

## **SPIS ZAWARTOŚCI KATALOGU**

<b>Zaczepy do zamknięć</b>	<b>EB 10 -</b>
<b>Zamknięcia do burt</b>	<b>EB 11 -</b>
<b>Osprzęt do mocowania błotników - uchwyty</b>	<b>EB 12 -</b>
<b>Osprzęt do budowy stelaży - kieszenie</b>	<b>EB 13 -</b>
<b>Osprzęt do plandek - uchwyty</b>	<b>EB 14 -</b>
<b>Zawiasy</b>	<b>EB 15 -</b>
<b>Osprzęt do mocowania błotników - wsporniki</b>	<b>EB 16 -</b>
<b>Osprzęt do budowy stelaży - uchwyty</b>	<b>EB 17 -</b>
<b>Zamknięcia drzwi tylnych</b>	<b>EB 18 -</b>
<b>Profile aluminiowe</b>	<b>EB 19 -</b>
<b>Drabinki</b>	<b>EB 20 -</b>
<b>Wyposażenie do przyczep, podpory</b>	<b>EB 21 -</b>
<b>Wyposażenie różne stosowane w budowie przyczep i naczep</b>	<b>EB 22 -</b>
<b>Elementy łączne - śruby, nakrętki</b>	<b>EB 23 -</b>
<b>Osprzęt do zabezpieczania ładunku</b>	<b>EB 24 -</b>
<b>Elementy z tworzyw sztucznych - tulejki, zaślepki</b>	<b>EB 25 -</b>
<b>Elementy do zabudów firanowych</b>	<b>EB 27 -</b>
<b>Sklejki</b>	<b>EB 28 -</b>

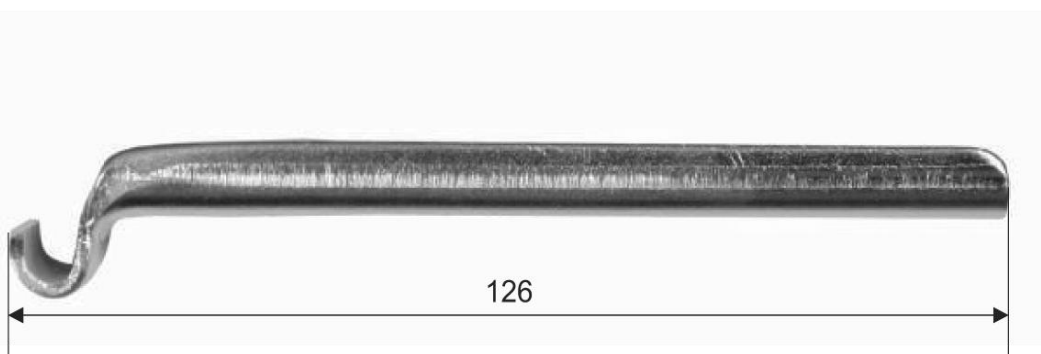
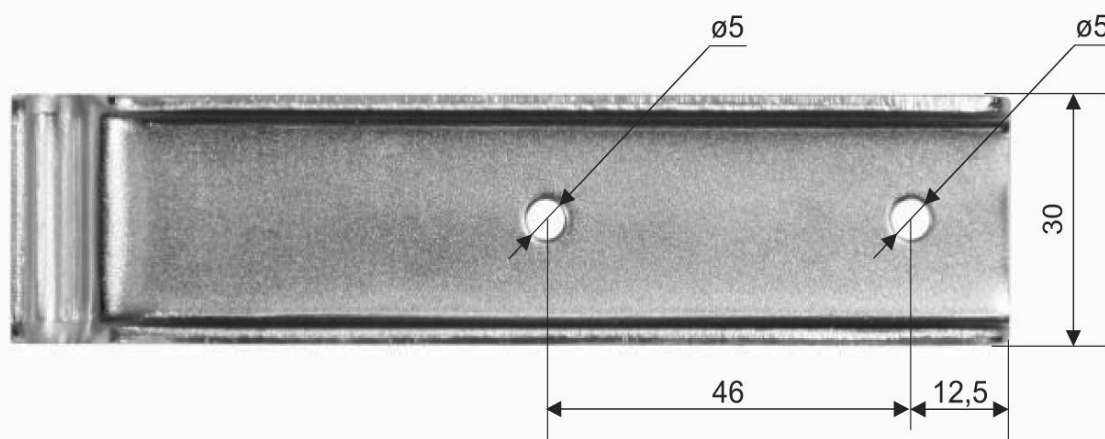
**Rok wydania 2013**

## ZACZEP

SPIS TREŚCI

INDEX

Parametry



**Materiał:** Stal  
**Pokrycie:** Cynk galwaniczny  
**Masa:** 0,09 kg

**BEKPOLMASZ Sp. J.**

K. Bełza-Trzoska, E. Miedzińska-Koźlak, M. Bełza  
85-443 Bydgoszcz, ul. Ołowiana 3A, tel/fax (52)581 00 35, (52)581 11 16, (52)372 26 08  
e-mail: poczta@bekpolmasz.pl ; www.bekpolmasz.pl

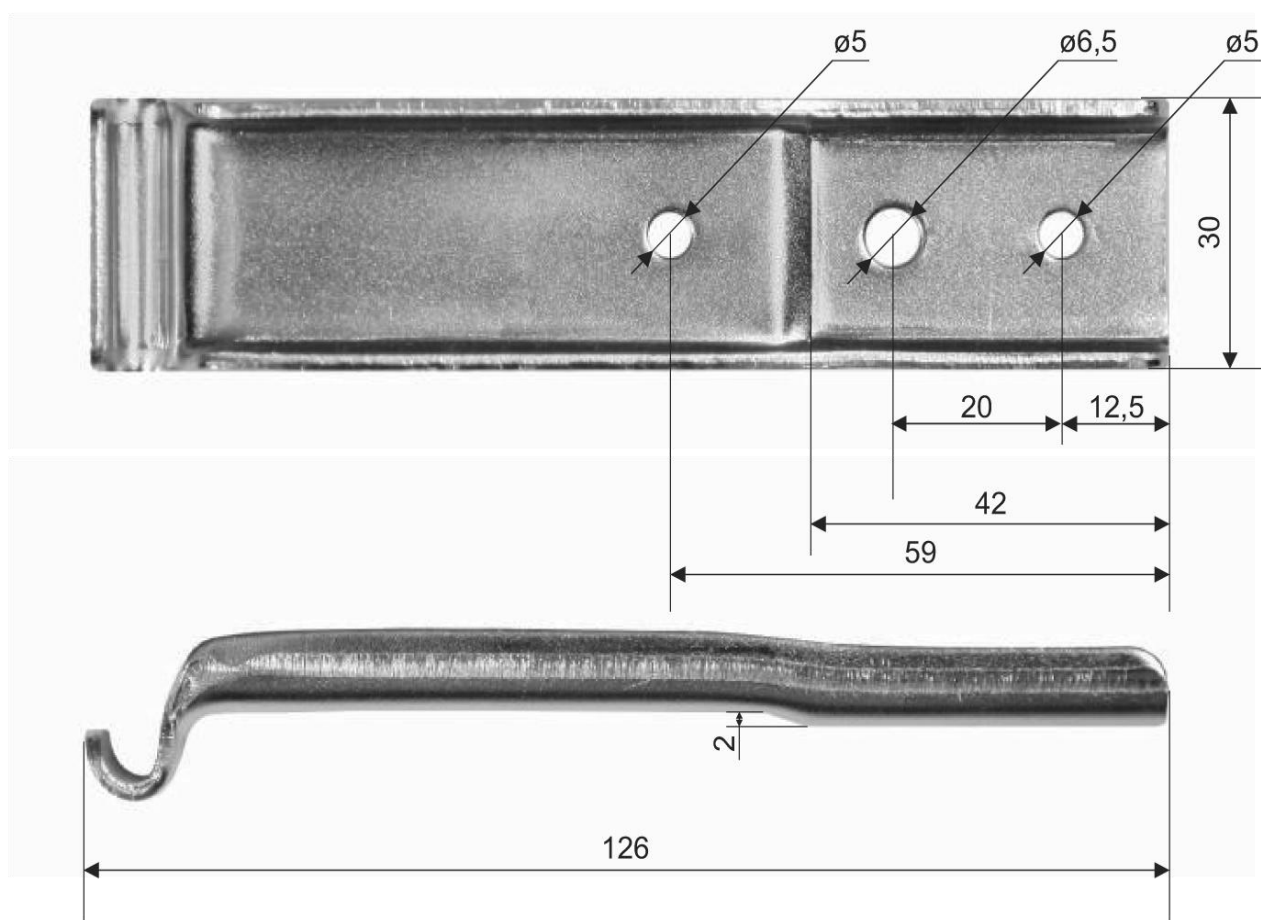


**ZACZEP**

SPIS TREŚCI

INDEX

Parametry



**Materiał: Stal**  
**Pokrycie: Cynk galwaniczny**  
**Masa: 0,09 kg**

**BEKPOLMASZ Sp. J.**

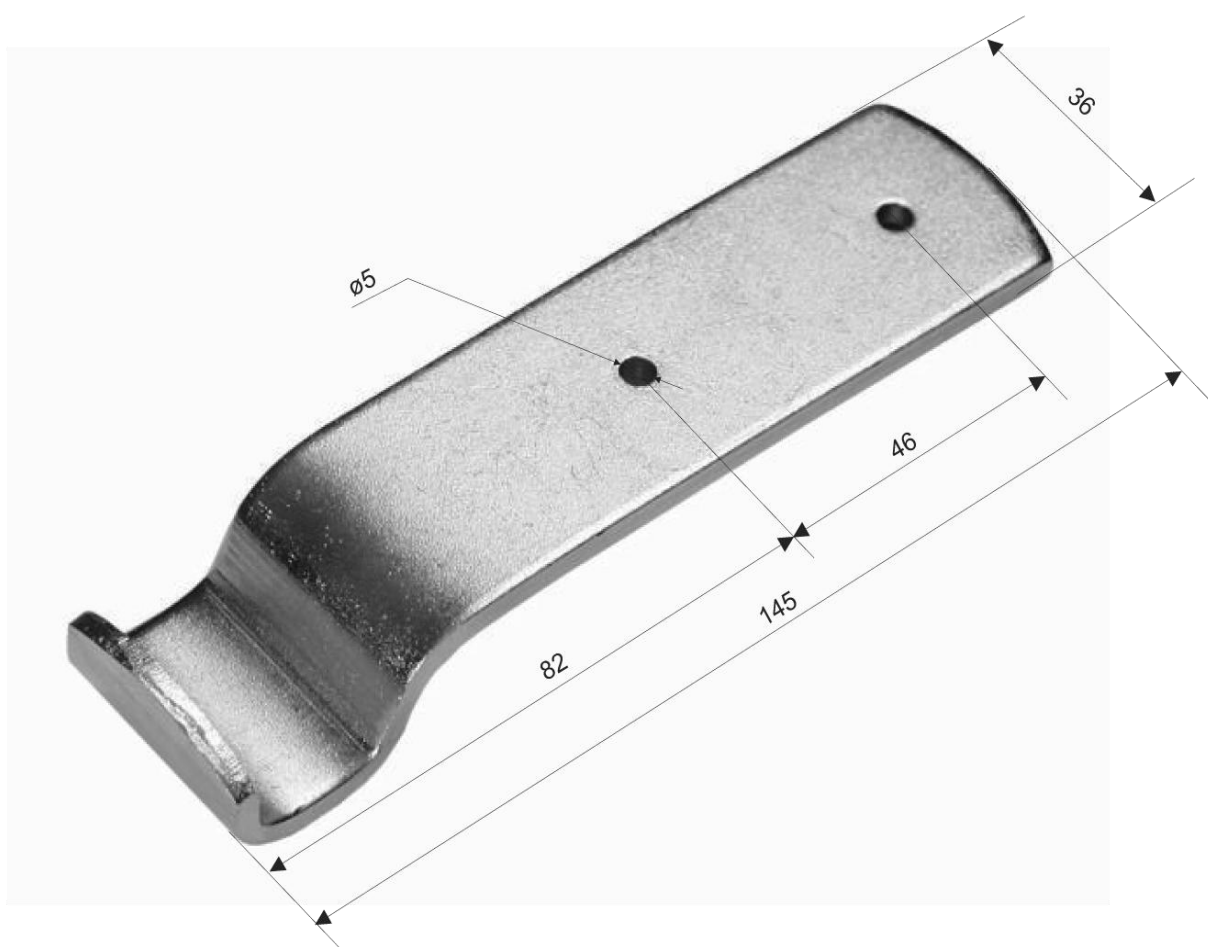
K. Bełza-Trzoska, E. Miedzińska-Koźlak, M. Bełza  
85-443 Bydgoszcz, ul. Ołowiana 3A, tel/fax (52)581 00 35, (52)581 11 16, (52)372 26 08  
e-mail: poczta@bekpolmasz.pl ; www.bekpolmasz.pl

## ZACZEP

SPIS TREŚCI

INDEX

Parametry



**Materiał:** stal  
**Pokrycie:** cynk galwaniczny  
**Masa:** 0,18 kg/szt.

**BEKPOLMASZ Sp. J.**

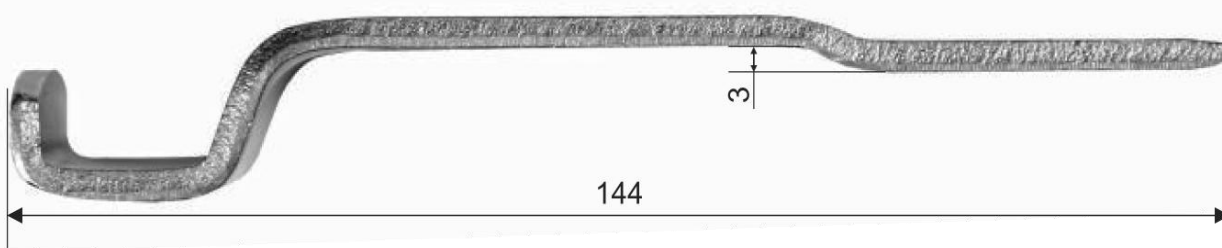
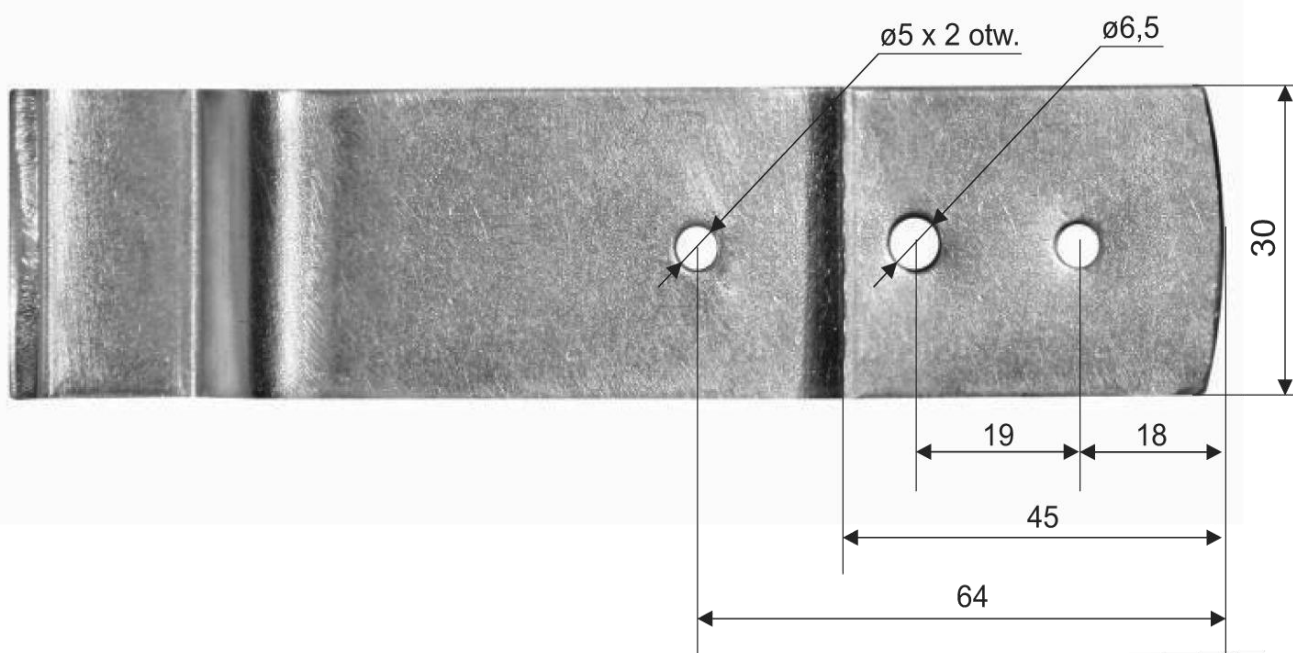
K. Bełza-Trzoska, E. Miedzińska-Koźlak, M. Bełza  
85-443 Bydgoszcz, ul. Ołowiana 3A, tel/fax (52)581 00 35, (52)581 11 16, (52)372 26 08  
e-mail: poczta@bekpolmasz.pl ; www.bekpolmasz.pl

**ZACZEP**

SPIS TREŚCI

INDEX

Parametry

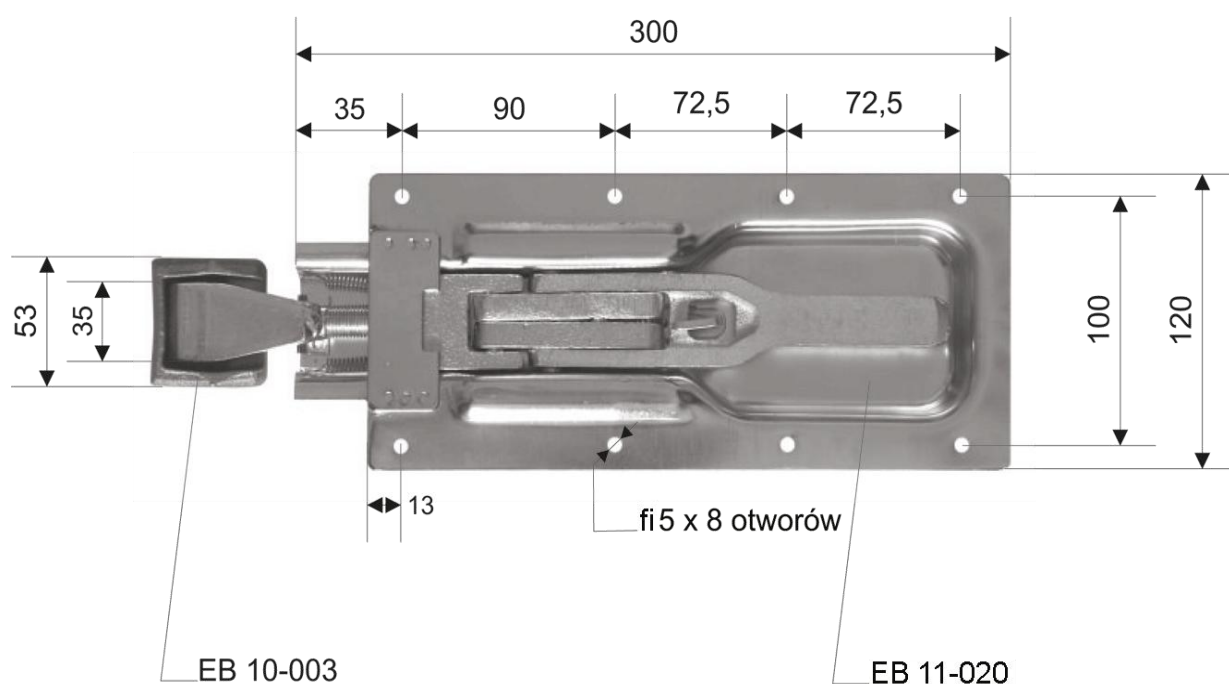


**Materiał: Stal**  
**Pokrycie: Cynk galwaniczny**  
**Masa: 0,18 kg**

## ZAMKNIĘCIE BURTOWE WPUSZCZANE Z ZACZEPEM HAKOWYM

**SPIS TREŚCI**
**INDEX**

Parametry


**EB 11-001**

**Materiał:** stal  
**Pokrycie:** cynk galwaniczny  
**Masa:** 1,60 kg/szt.

**EB 10-003**

**Materiał:** stal  
**Pokrycie:** bez pokrycia  
**Masa:** 0,25 kg/szt.

**UWAGA!** Kieszeń EB 10-003 wchodzi w skład kompletu.

**BEKPOLMASZ Sp. J.**

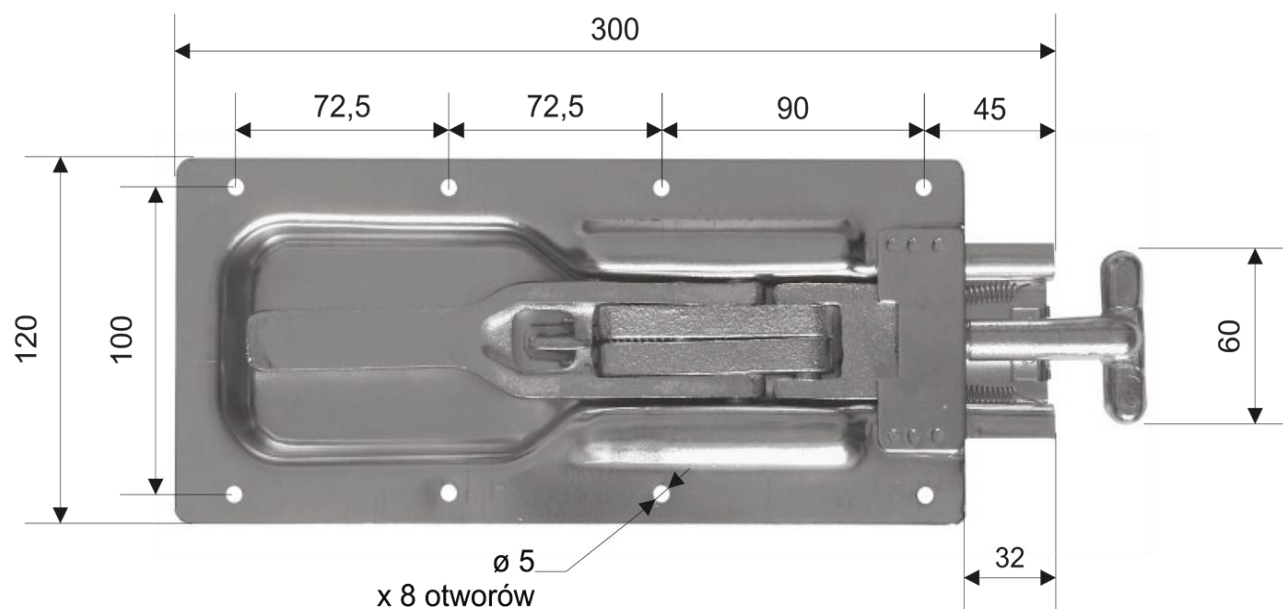
K. Bełza-Trzoska, E. Miedzińska-Koźlak, M. Bełza  
 85-443 Bydgoszcz, ul. Ołowiana 3A, tel/fax (52)581 00 35, (52)581 11 16, (52)372 26 08  
 e-mail: poczta@bekpolmasz.pl ; www.bekpolmasz.pl

## ZAMKNIĘCIE BURTOWE WPUSZCZANE Z ZACZEPEM "T"

SPIS TREŚCI

INDEX

Parametry



**Materiał:** stal  
**Pokrycie:** cynk galwaniczny  
**Masa:** 1,56 kg/szt.

**BEKPOLMASZ Sp. J.**

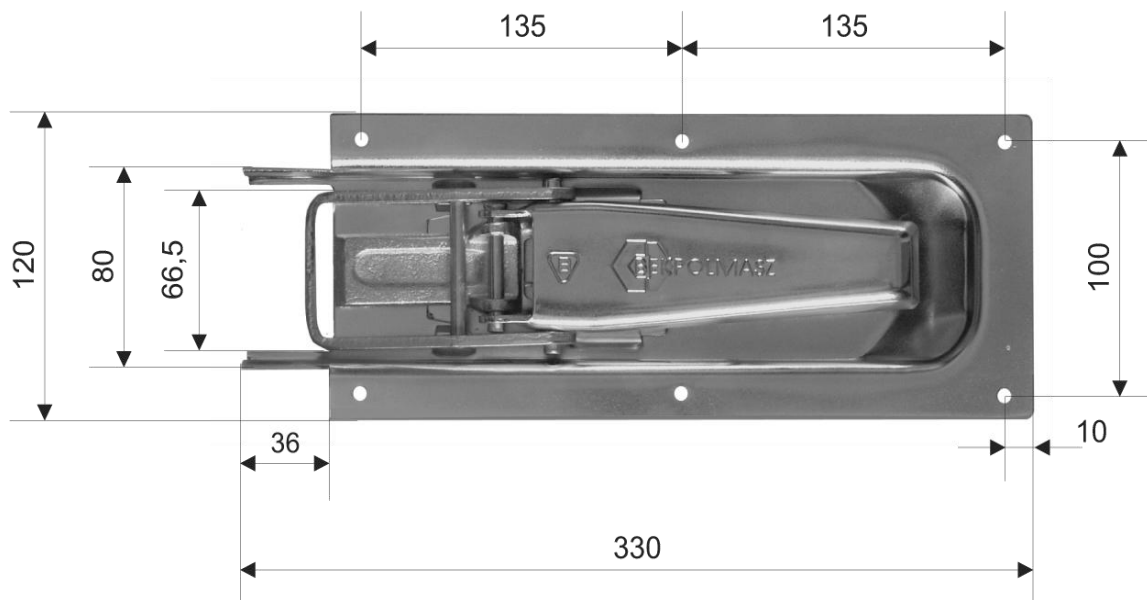
K. Bełza-Trzoska, E. Miedzińska-Koźlak, M. Bełza  
85-443 Bydgoszcz, ul. Ołowiana 3A, tel/fax (52)581 00 35, (52)581 11 16, (52)372 26 08  
e-mail: poczta@bekpolmasz.pl ; www.bekpolmasz.pl

## ZAMKNIĘCIE BURTOWE WPUSZCZANE

SPIS TREŚCI

INDEX

Parametry



Stosować zaczepek numer katalogowy EB 10-001, nie wchodzi on w skład kompletu.

<b>Materiał:</b>	<b>stal</b>
<b>Pokrycie:</b>	<b>cynk galwaniczny</b>
<b>Masa:</b>	<b>1,46 kg/szt.</b>

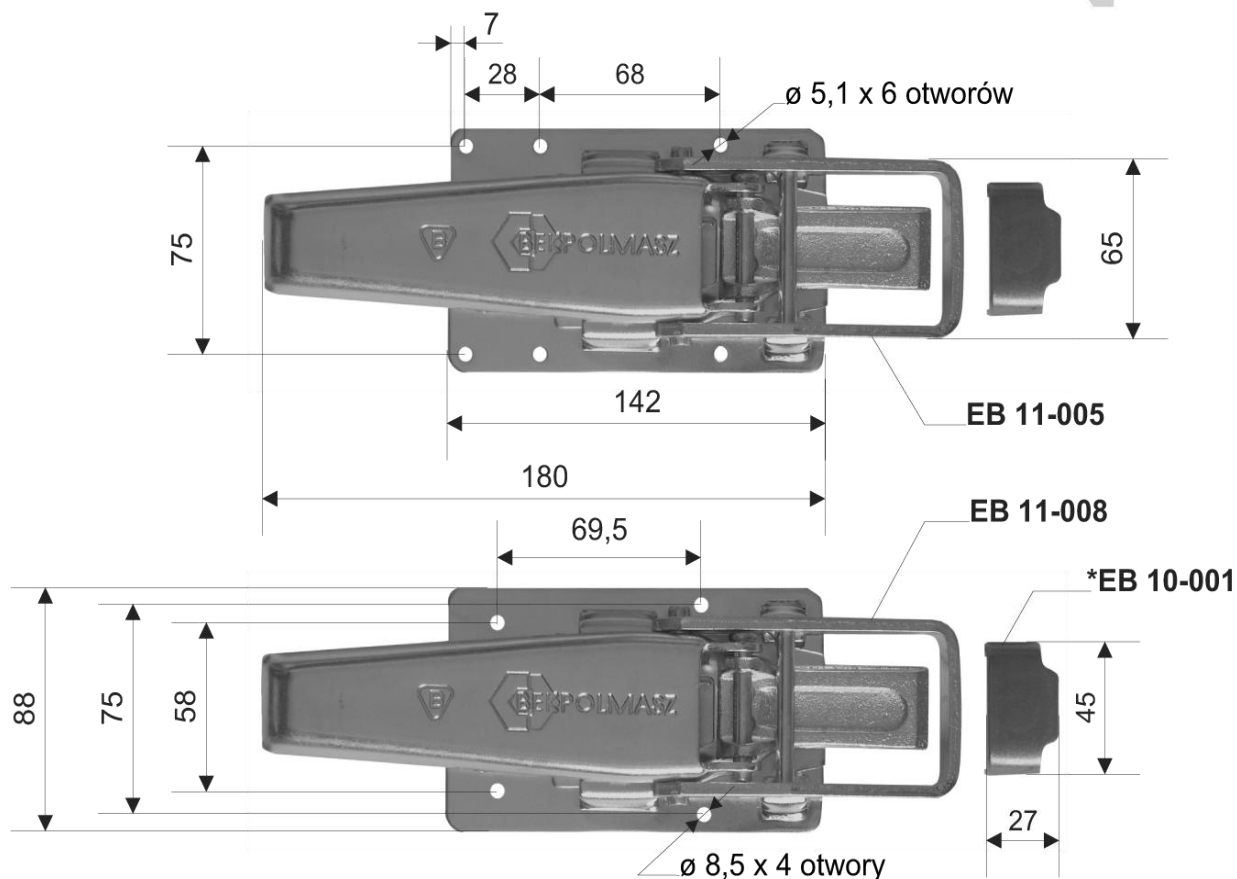


## ZAMKNIECIE BURTOWE NAWIERZCHNIOWE

SPIS TREŚCI

INDEX

Parametry



**Materiał:** stal  
**Pokrycie:** cynk galwaniczny  
**Masa:** 1,05 kg/szt.

\*Uwaga, element EB 10-001 nie wchodzi w skład zestawu.

**BEKPOLMASZ Sp. J.**

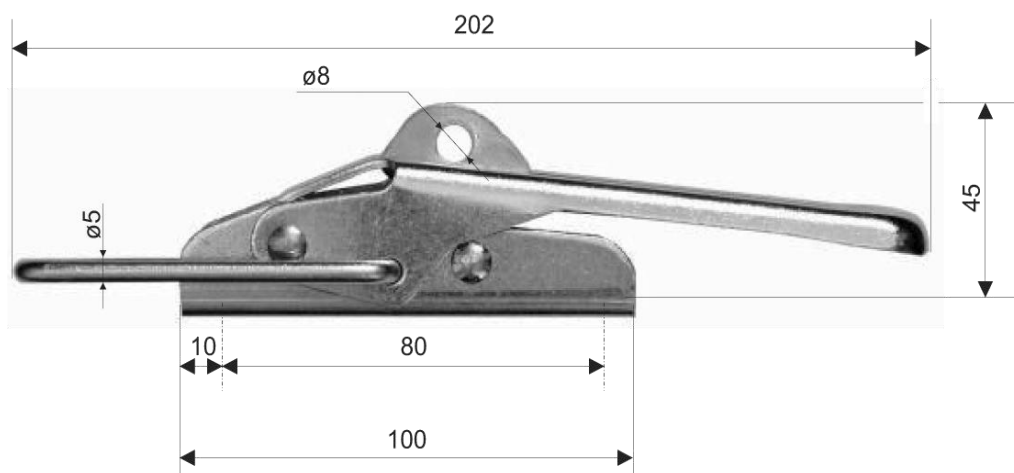
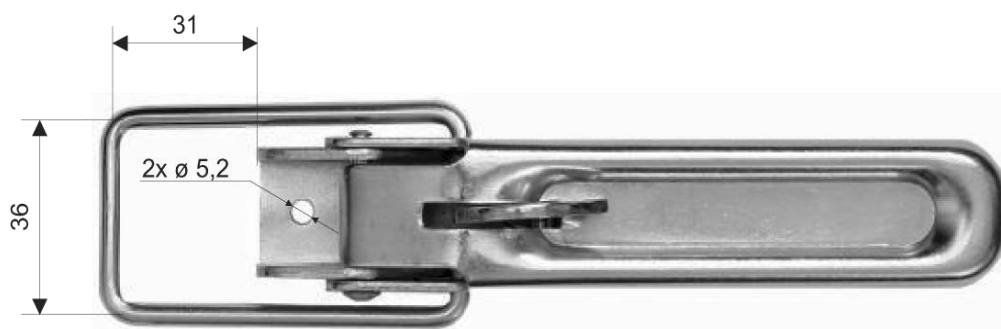
K. Bełza-Trzoska, E. Miedzińska-Koźlak, M. Bełza  
 85-443 Bydgoszcz, ul. Ołowiana 3A, tel/fax (52)581 00 35, (52)581 11 16, (52)372 26 08  
 e-mail: poczta@bekpolmasz.pl ; www.bekpolmasz.pl

## ZAMKNIĘCIE BURTOWE DO PRZYCZEPEK

SPIS TREŚCI

INDEX

Parametry



**Materiał:** stal  
**Pokrycie:** cynk galwaniczny  
**Masa:** 0,28 kg/szt.

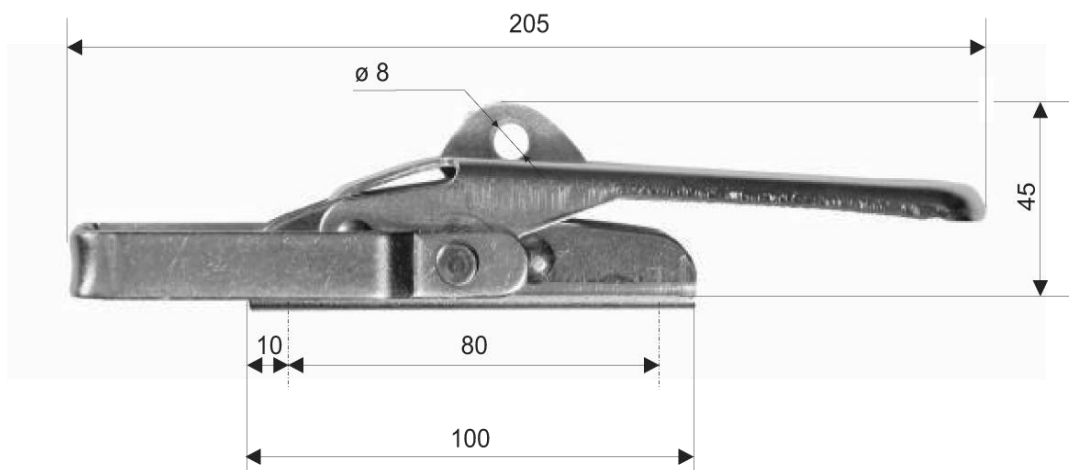
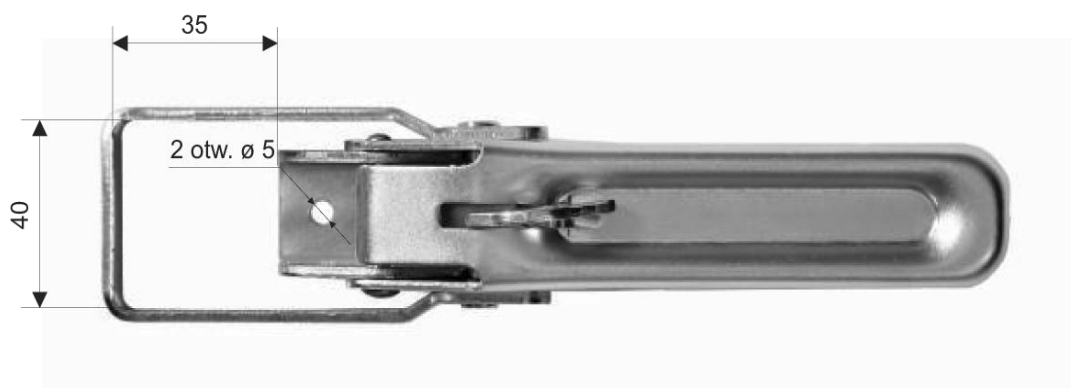
Do zamknięcia można zastosować zaczep EB 10-011 lub EB 10-012. Zaczep należy zamawiać oddzielnie.

## ZAMKNIĘCIE BURTOWE DO PRZYCZEPEK

SPIS TREŚCI

INDEX

Parametry



**Materiał:** stal  
**Pokrycie:** cynk galwaniczny  
**Masa:** 0,33 kg/szt.

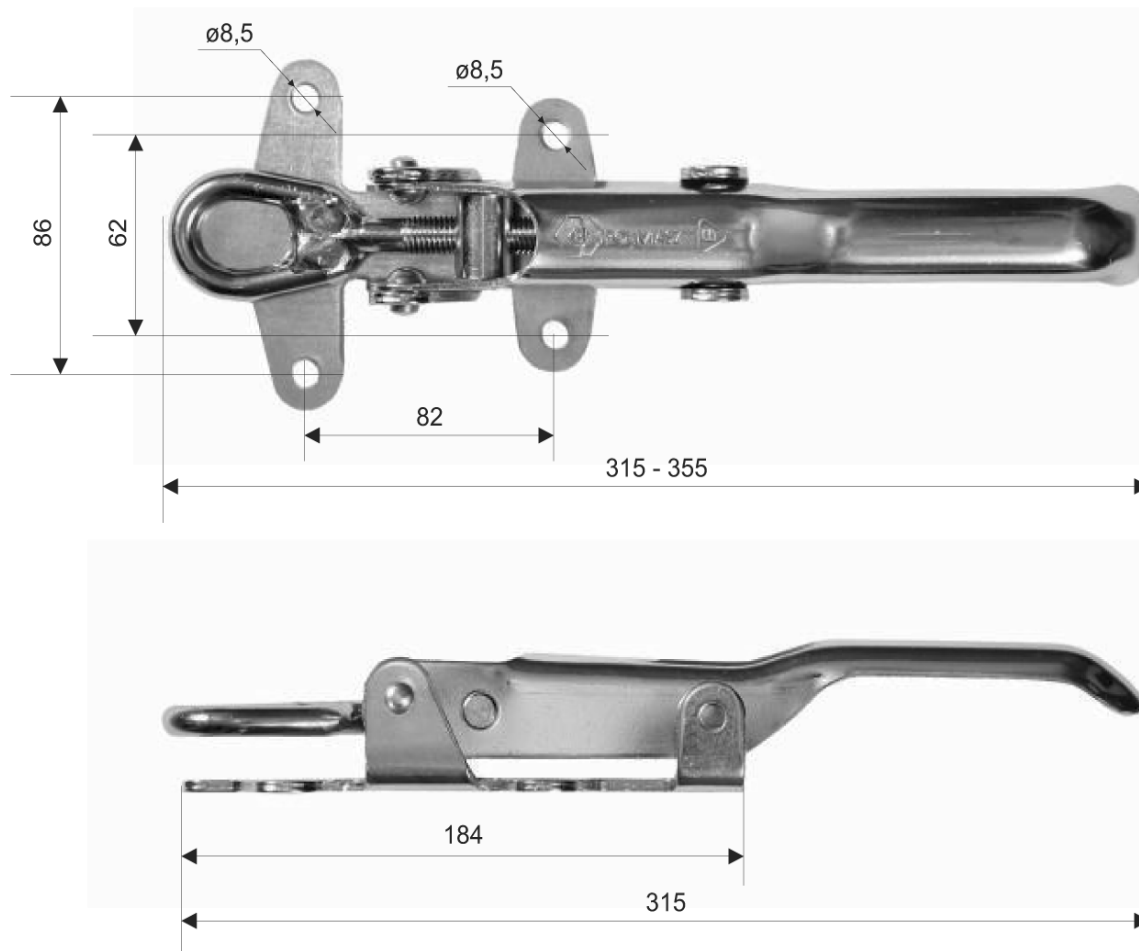
Do zamknięcia można zastosować zaczep EB 10-013 lub EB 10-014. Zaczep należy zamawiać oddzielnie.

## ZAMKNIĘCIE BURTOWE PRZYKRĘCANE

SPIS TREŚCI

INDEX

Parametry



**Materiał:** stal  
**Pokrycie:** cynk galwaniczny  
**Masa:** 0,90 kg/szt.

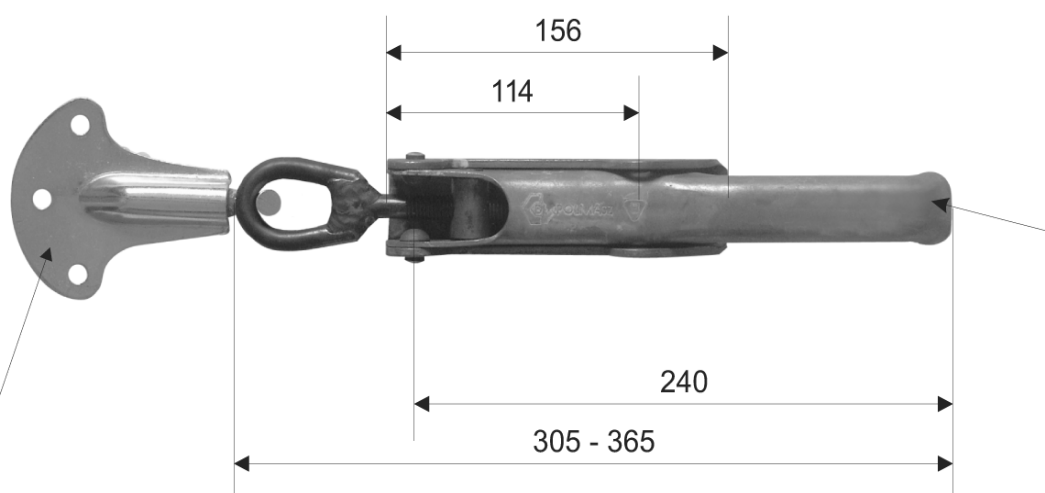
Do zamknięcia można zastosować zaczep EB 10-002. Zaczep należy zamawiać oddzielnie.

# ZAMKNIĘCIE BURTOWE MIMOŚRODOWE WERSJA PRZYSPAWYWANA ZACZEP

SPIS TREŚCI

INDEX

Parametry

**EB 10-002**

**Materiał:** stal  
**Pokrycie:** cynk galwaniczny  
**Masa:** 0,2 kg/szt.

**EB 11-010**

**Materiał:** stal  
**Pokrycie:** bez pokrycia  
**Masa:** 0,85 kg/szt.

**BEKPOLMASZ Sp. J.**

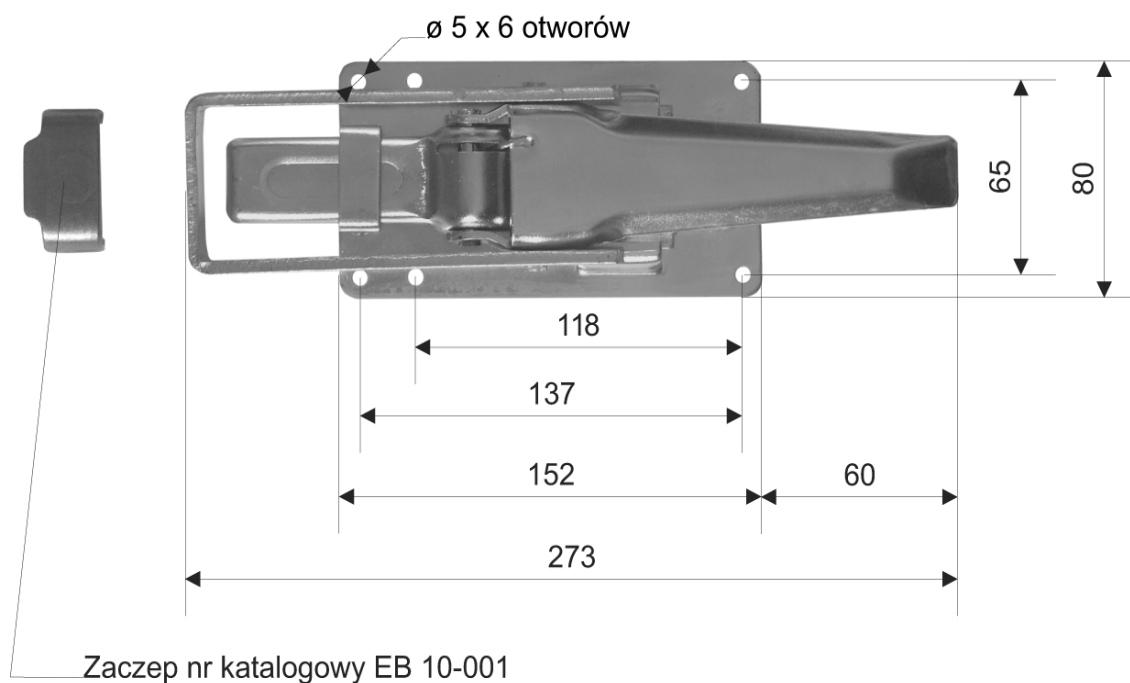
K. Bełza-Trzoska, E. Miedzińska-Koźlak, M. Bełza  
85-443 Bydgoszcz, ul. Ołowiana 3A, tel/fax (52)581 00 35, (52)581 11 16, (52)372 26 08  
e-mail: poczta@bekpolmasz.pl ; www.bekpolmasz.pl

## ZAMKNIĘCIE NAWIERZCHNIOWE

SPIS TREŚCI

INDEX

Parametry



**Uwaga! Zaczep EB 10-001 nie wchodzi  
w skład zestawu.**

<b>Materiał:</b>	<b>stal</b>
<b>Pokrycie:</b>	<b>cynk galwaniczny</b>
<b>Masa:</b>	<b>0,96 kg/szt.</b>

**BEKPOLMASZ Sp. J.**

K. Bełza-Trzoska, E. Miedzińska-Koźlak, M. Bełza  
85-443 Bydgoszcz, ul. Ołowiana 3A, tel/fax (52)581 00 35, (52)581 11 16, (52)372 26 08  
e-mail: poczta@bekpolmasz.pl ; www.bekpolmasz.pl

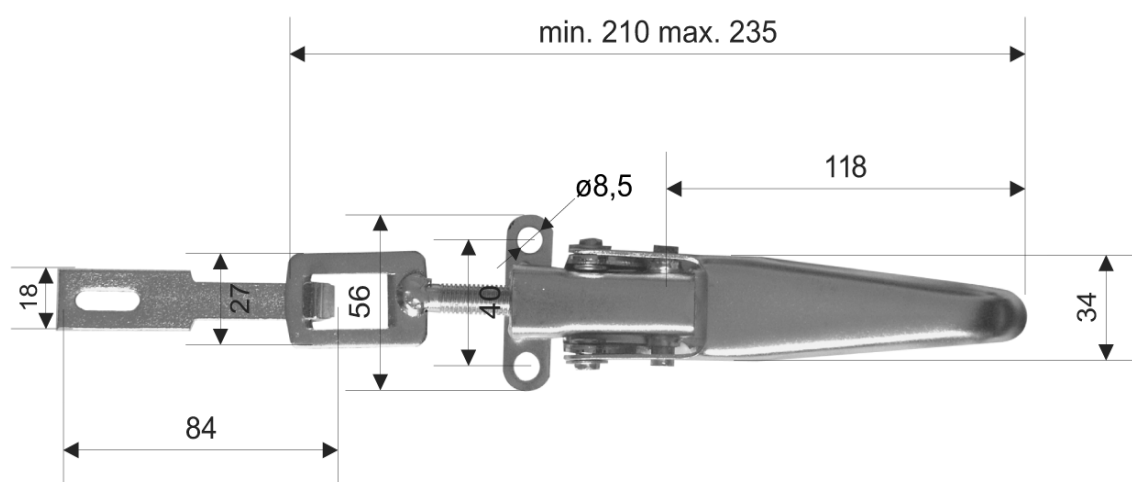


## ZAMKNIĘCIE MIMOŚRODOWE

SPIS TREŚCI

INDEX

Parametry



<b>Materiał:</b>	stal
<b>Pokrycie:</b>	cynk galwaniczny
<b>Masa:</b>	0,36 kg/szt.

**BEKPOLMASZ Sp. J.**

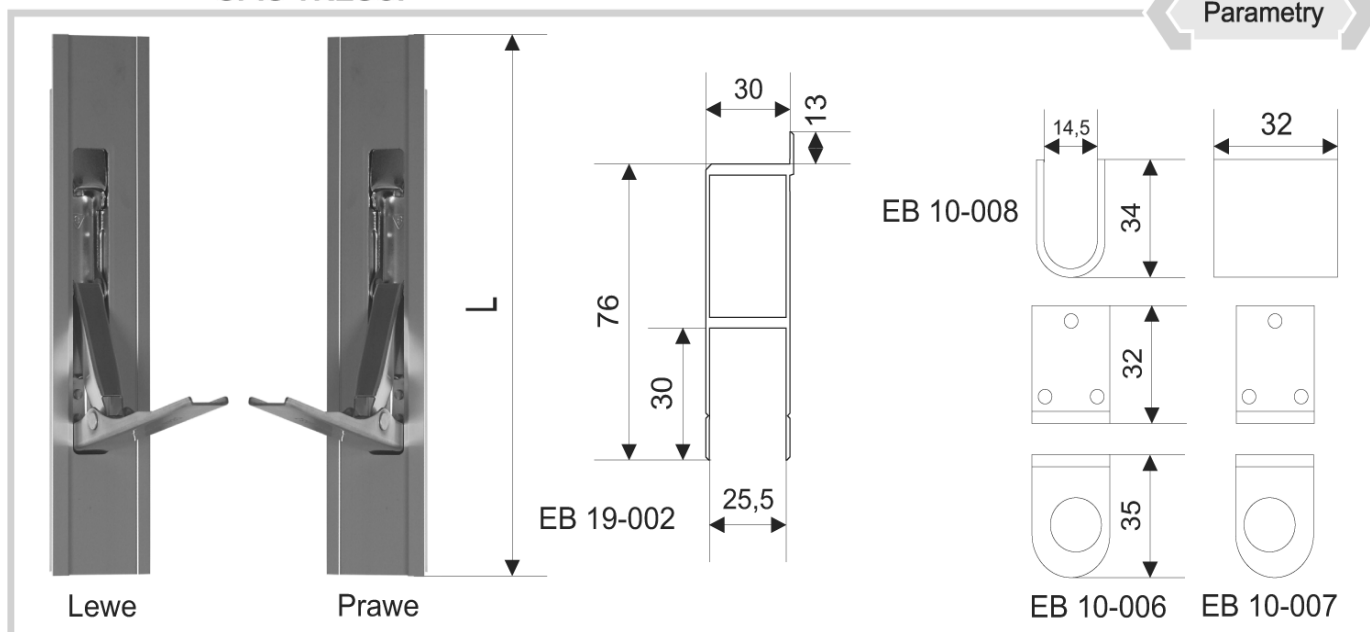
K. Bełza-Trzoska, E. Miedzińska-Koźlak, M. Bełza  
 85-443 Bydgoszcz, ul. Ołowiana 3A, tel/fax (52)581 00 35, (52)581 11 16, (52)372 26 08  
 e-mail: poczta@bekpolmasz.pl ; www.bekpolmasz.pl

## ZAMKNIĘCIE WEWNĘTRZNE

### SPIS TREŚCI

### INDEX

Parametry



Dane tech.

Nr katalogowy	L mm	Wykonanie	Masa kg	Materiał/ pokrycie	
EB 11-217	400	prawe	1,22	Aluminium anodowane	
EB 11-218	400	lewe			
EB 11-317	500	prawe	1,33		
EB 11-318	500	lewe			
EB 11-417	600	prawe	1,44	Stal / Cynk galwaniczny	
EB 11-418	600	lewe			
EB 11-617	800	prawe	1,67		
EB 11-618	800	lewe			
EB 10-006	Zaczep	prawe	0,03		Stal / Cynk galwaniczny
EB 10-007	Zaczep	lewe	0,03		
EB 10-008	Zaczep spawany	uniwersalne	0,05	Stal	

BEKPOLMASZ Sp. J.

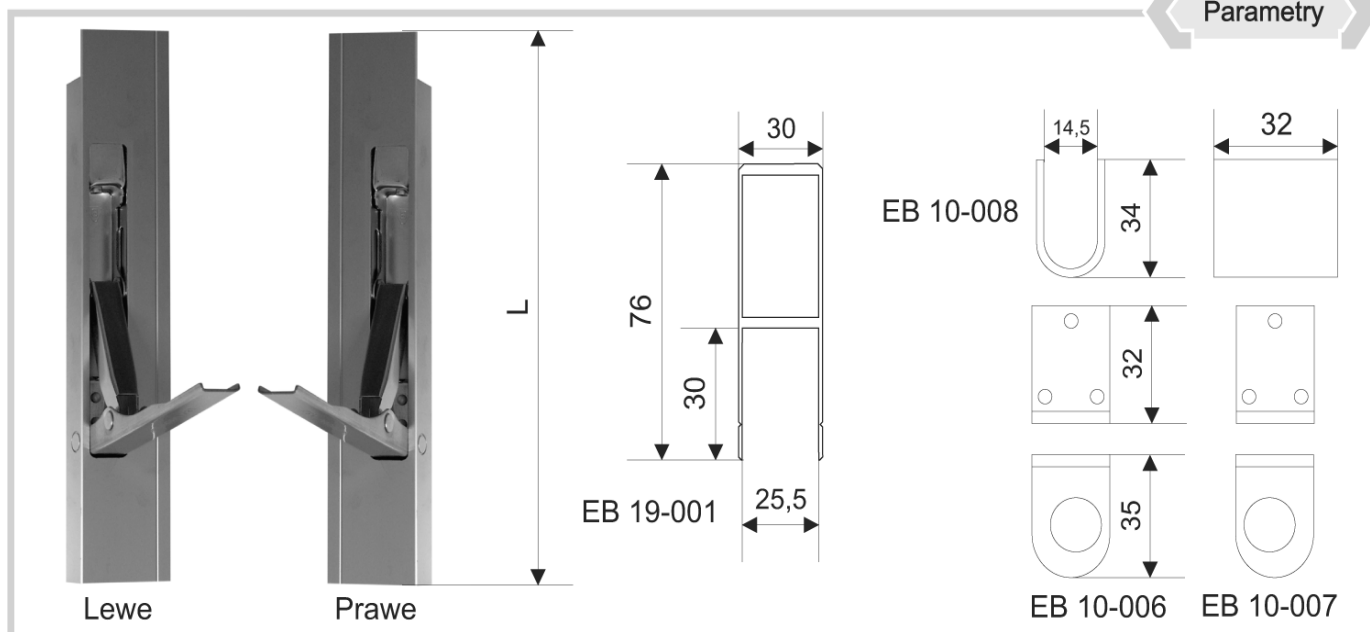
K. Bełza-Trzoska, E. Miedzińska-Koźlak, M. Bełza  
 85-443 Bydgoszcz, ul. Ołowiana 3A, tel/fax (52)581 00 35, (52)581 11 16, (52)372 26 08  
 e-mail: poczta@bekpolmasz.pl ; www.bekpolmasz.pl

## ZAMKNIĘCIE WEWNĘTRZNE

### SPIS TREŚCI

### INDEX

#### Parametry



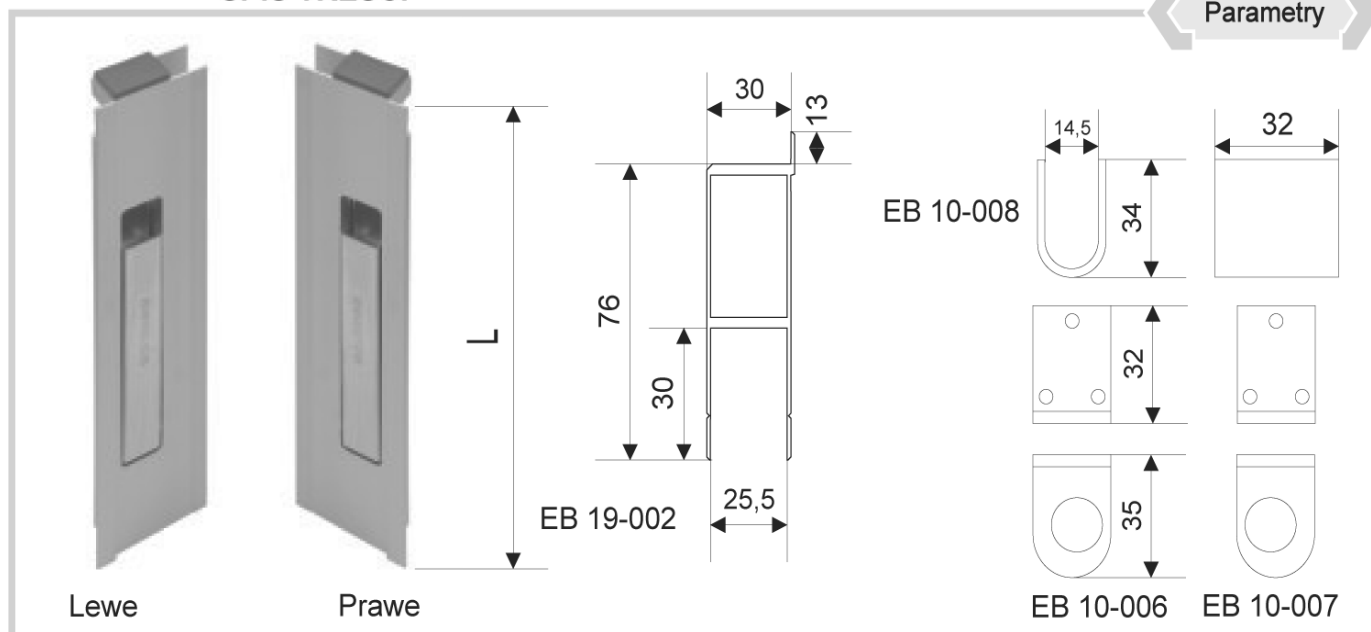
#### Dane tech.

Nr katalogowy	L mm	Wykonanie	Masa kg	Materiał/ pokrycie
EB 11-226	400	prawe	1,18	Aluminium anodowane
EB 11-227	400	lewe		
EB 11-326	500	prawe	1,30	
EB 11-327	500	lewe		
EB 11-426	600	prawe	1,42	Stal / Cynk galwaniczny
EB 11-427	600	lewe		
EB 11-626	800	prawe	1,54	
EB 11-627	800	lewe		
EB 10-006	Zaczepek	prawe	0,03	Stal / Cynk galwaniczny
EB 10-007	Zaczepek	lewe	0,03	
EB 10-008	Zaczepek spawany	uniwersalne	0,05	Stal

**BEKPOLMASZ Sp. J.**

K. Bełza-Trzoska, E. Miedzińska-Koźlak, M. Bełza  
 85-443 Bydgoszcz, ul. Ołowiana 3A, tel/fax (52)581 00 35, (52)581 11 16, (52)372 26 08  
 e-mail: poczta@bekpolmasz.pl ; www.bekpolmasz.pl

## ZAMKNIĘCIE WEWNĘTRZNE Z ZASLEPKĄ

**SPIS TREŚCI**
**INDEX**
**Parametry**

**Dane tech.**

Nr katalogowy	L mm	Wykonanie	Masa kg	Materiał/ pokrycie	
EB 11-228	400	prawe	1,22	Aluminium anodowane	
EB 11-229	400	lewe			
EB 11-328	500	prawe	1,33		
EB 11-329	500	lewe			
EB 11-428	600	prawe	1,44	Stal / Cynk galwaniczny	
EB 11-429	600	lewe			
EB 11-628	800	prawe	1,67		
EB 11-629	800	lewe			
EB 10-006	Zaczep	prawe	0,03		Stal / Cynk galwaniczny
EB 10-007	Zaczep	lewe	0,03		
EB 10-008	Zaczep spawany	uniwersalne	0,05	Stal	

**BEKPOLMASZ Sp. J.**

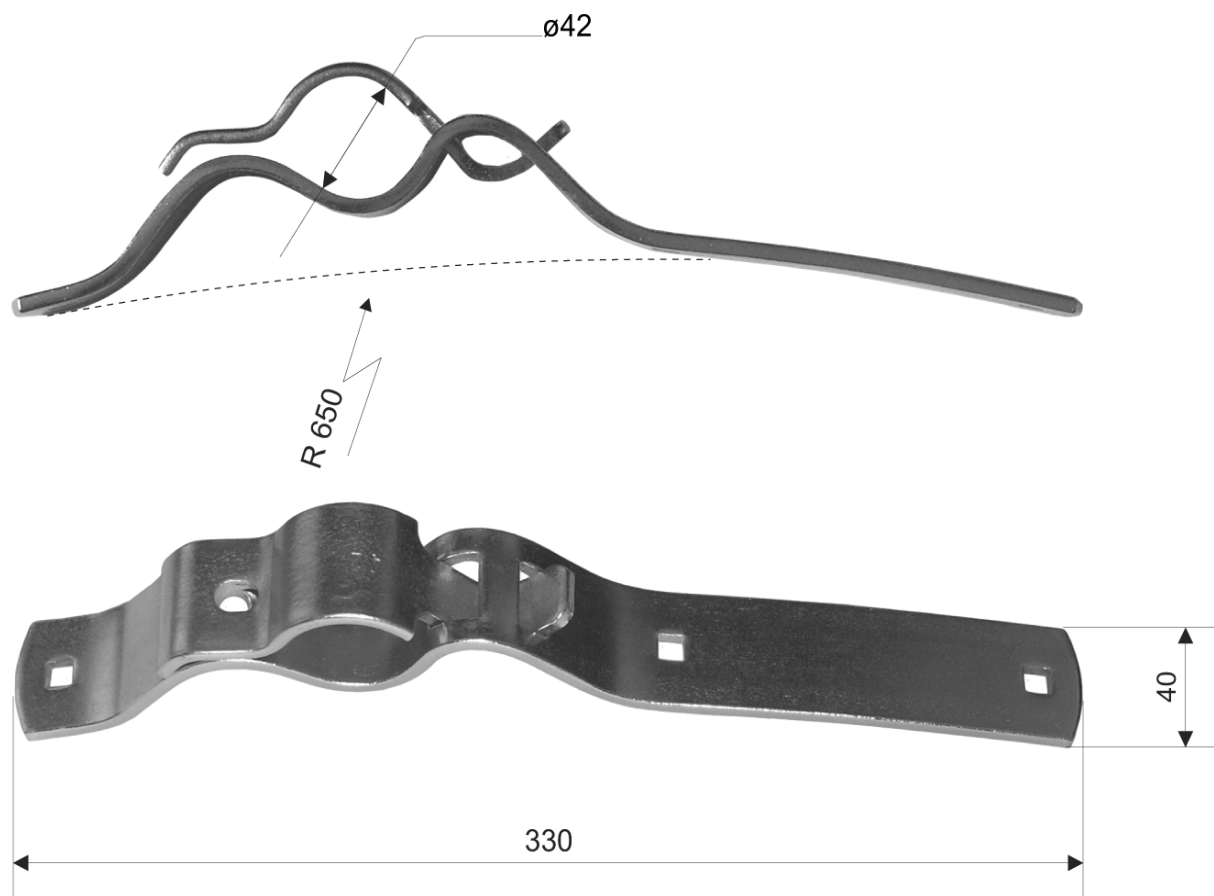
K. Bełza-Trzoska, E. Miedzińska-Koźlak, M. Bełza  
 85-443 Bydgoszcz, ul. Ołowiana 3A, tel/fax (52)581 00 35, (52)581 11 16, (52)372 26 08  
 e-mail: poczta@bekpolmasz.pl ; www.bekpolmasz.pl

## UCHWYT BŁOTNIKA WĄSKI - DŁUGI

SPIS TREŚCI

INDEX

Parametry



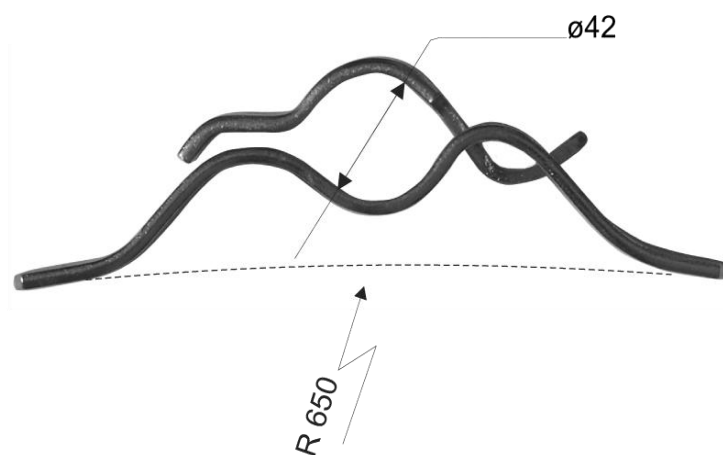
<b>Materiał:</b>	<b>Stal</b>
<b>Pokrycie:</b>	<b>Cynk galaniczny</b>
<b>Masa:</b>	<b>0,75 kg/szt.</b>

## UCHWYT BŁOTNIKA WĄSKI - KRÓTKI

SPIS TREŚCI

INDEX

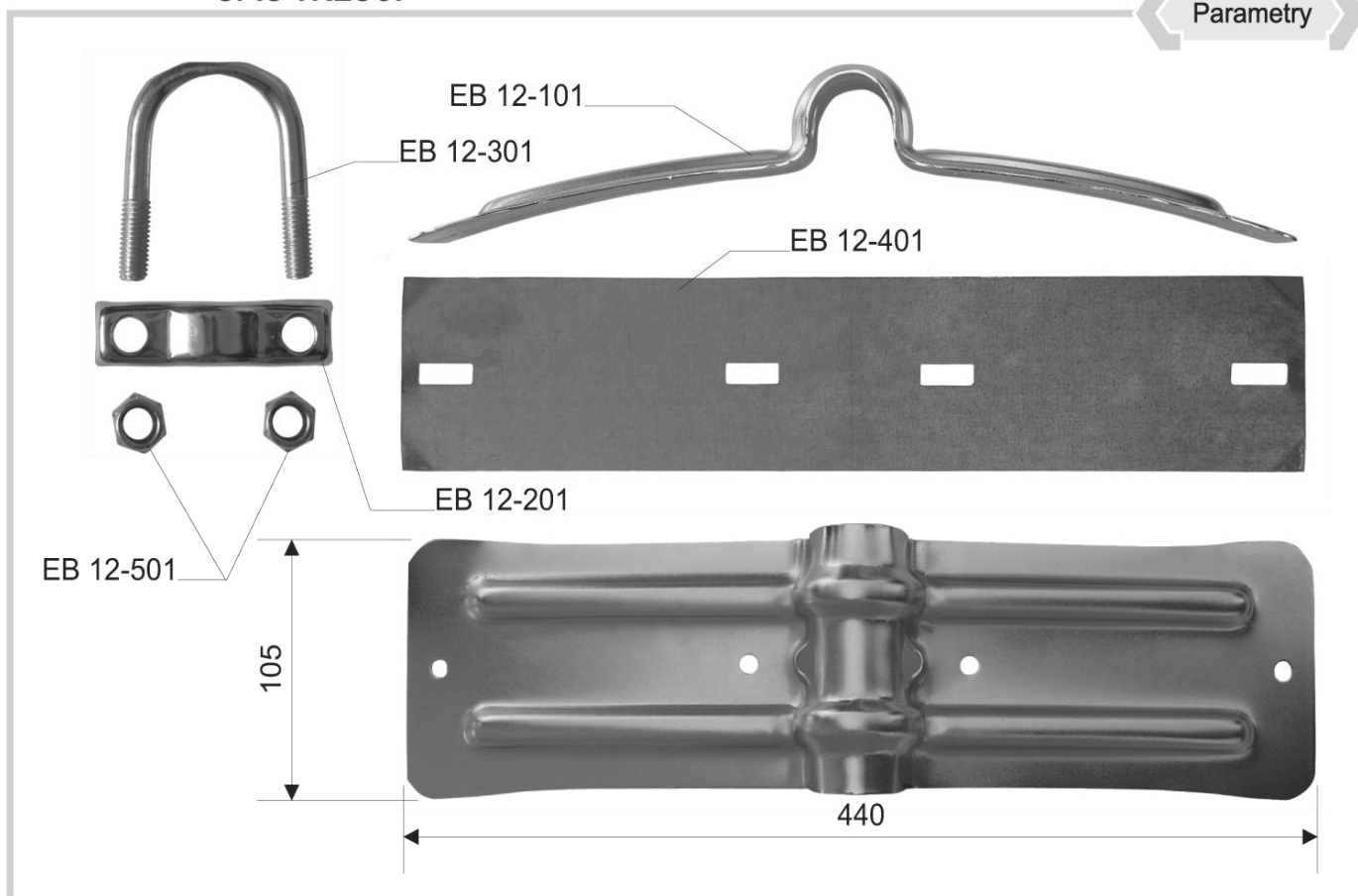
Parametry



**Materiał:** Stal  
**Pokrycie:** Cynk galwaniczny  
**Masa:** 0,55 kg/szt.



## UCHWYT BŁOTNIKA SZEROKI

**SPIS TREŚCI**
**INDEX**
**Parametry**

**Dane tech.**

Lp.	Nazwa części	Nr katalogowy	Masa kg	Materiał/ pokrycie
01	Korpus	EB 12-101	0,900	Stal / Cynk galwaniczny
02	Jarzmo	EB 12-201	0,050	
03	Strzemiączko	EB 12-301	0,075	
04	Przekładka	EB 12-401	0,210	
05	Nakrętka	EB 12-501		

**BEKPOLMASZ Sp. J.**

K. Bełza-Trzoska, E. Miedzińska-Koźlak, M. Bełza

85-443 Bydgoszcz, ul. Ołowiana 3A, tel/fax (52)581 00 35, (52)581 11 16, (52)372 26 08

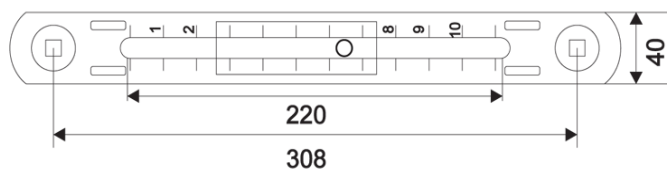
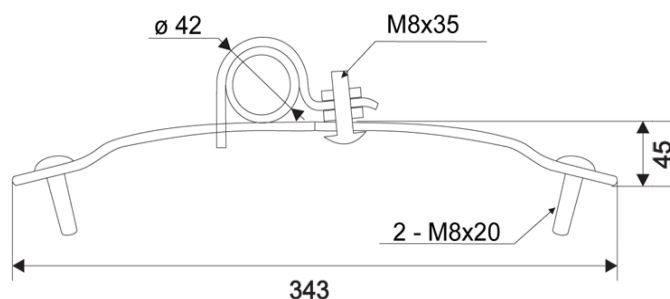
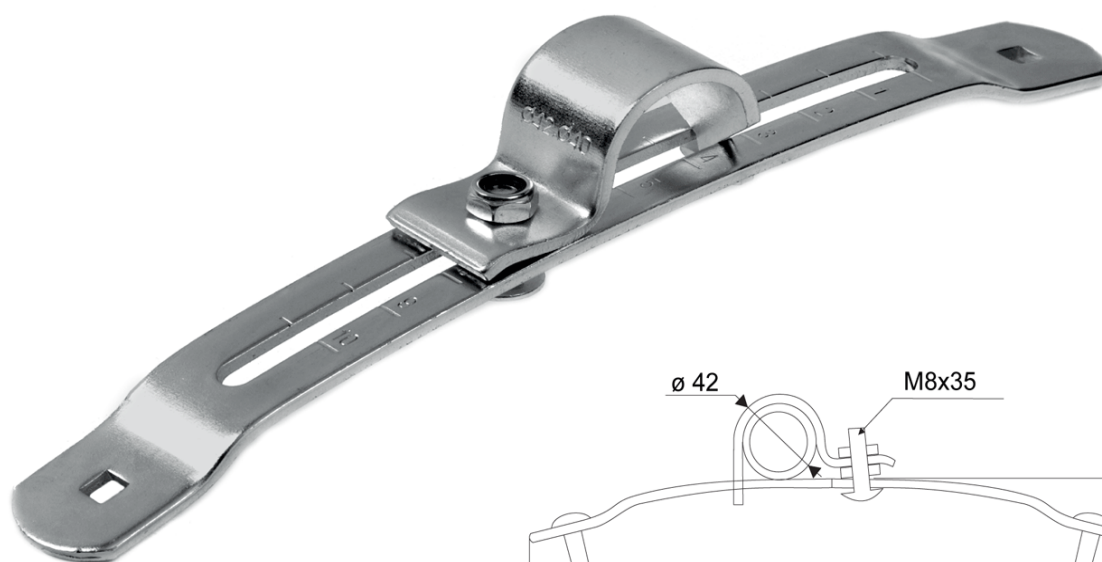
e-mail: poczta@bekpolmasz.pl ; www.bekpolmasz.pl

## Uchwyt błotnika regulowany L=308

SPIS TREŚCI

INDEX

Parametry



**Materiał: Stal**  
**Pokrycie: Cynk galwaniczny**  
**Masa: 0,61 kg**

**Elementy złączne w komplecie.**

**BEKPOLMASZ Sp. J.**

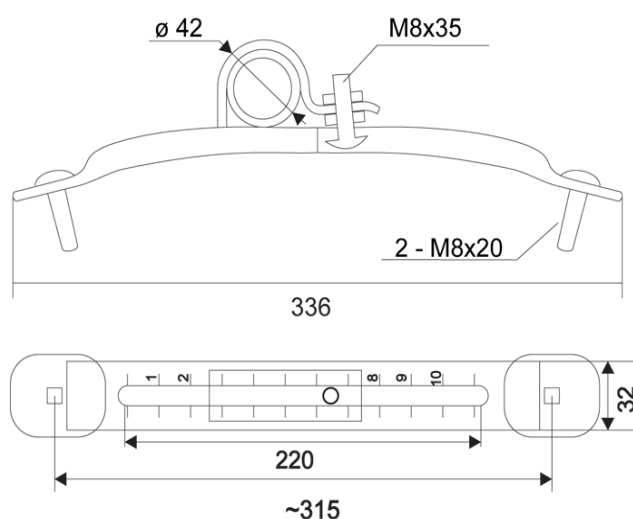
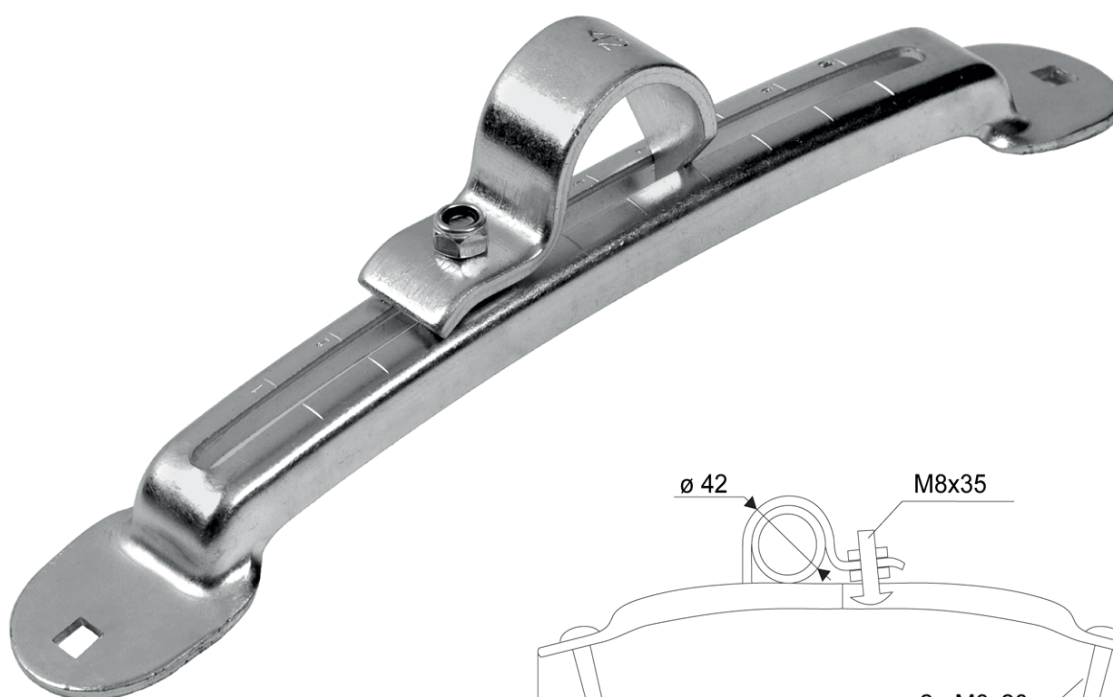
K. Bełza-Trzoska, E. Miedzińska-Koźlak, M. Bełza  
 85-443 Bydgoszcz, ul. Ołowiana 3A, tel/fax (52)581 00 35, (52)581 11 16, (52)372 26 08  
 e-mail: poczta@bekpolmasz.pl ; www.bekpolmasz.pl

## Uchwyt błotnika regulowany L=315

SPIS TREŚCI

INDEX

Parametry



**Materiał: Stal**  
**Pokrycie: Cynk galwaniczny**  
**Masa: 0,60 kg**

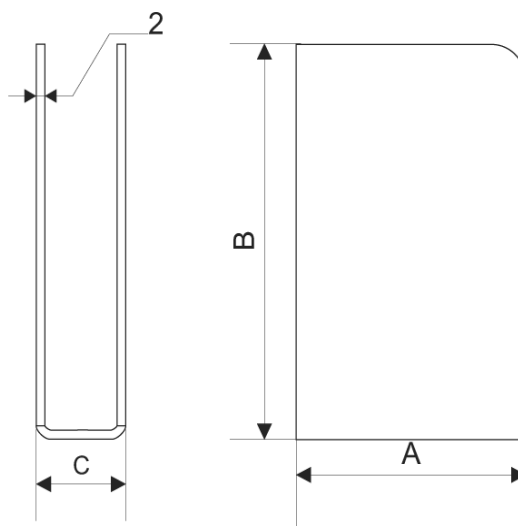
**Elementy złączne w komplecie.**

# KIESZEŃ STELAŻA

SPIS TREŚCI

INDEX

Parametry



Dane tech.

Nr katalogowy	A mm	B mm	C mm	Materiał / Pokrycie	Masa (kg)
EB 13-001	50	90	30	Stal / bez pokrycia	0,18
EB 13-002	80	110	32		0,34
EB 13-003	80	110	34		0,35

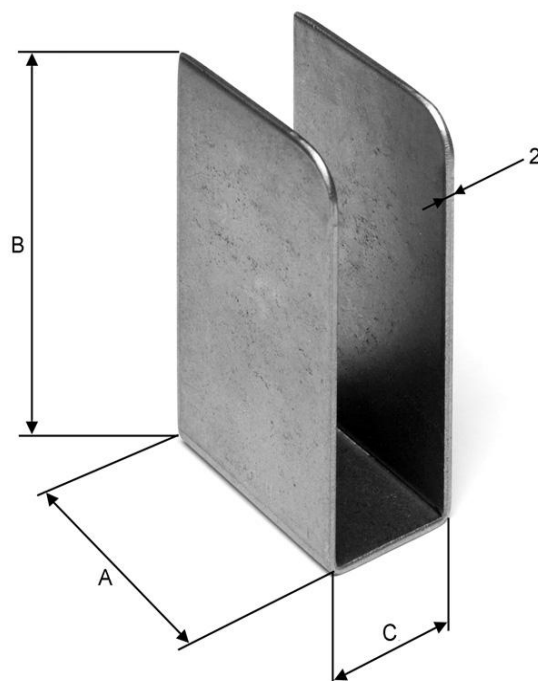
**BEKPOLMASZ Sp. J.**

K. Bełza-Trzoska, E. Miedzińska-Koźlak, M. Bełza

85-443 Bydgoszcz, ul. Ołowiana 3A, tel/fax (52)581 00 35, (52)581 11 16, (52)372 26 08

e-mail: poczta@bekpolmasz.pl ; www.bekpolmasz.pl

## Parametry



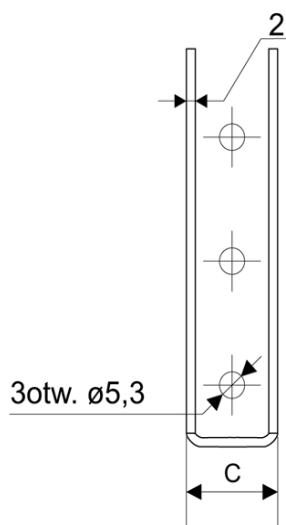
## Dane tech.

Nr katalogowy	A mm	B mm	C mm	Materiał / Pokrycie	Masa (kg)
EB 13-005	50	90	30	Stal / bez pokrycia	0,152

**BEKPOLMASZ Sp. J.**

 K. Bełza-Trzoska, E. Miedzińska-Koźlak, M. Bełza  
 85-443 Bydgoszcz, ul. Ołowiana 3A, tel/fax (52)581 00 35, (52)581 11 16, (52)372 26 08  
 e-mail: poczta@bekpolmasz.pl ; www.bekpolmasz.pl

## Parametry



## Dane tech.

Nr katalogowy	A mm	B mm	C mm	Materiał / Pokrycie	Masa (kg)
<b>EB 13-004</b>	50	90	30	Stal / Farba proszkowa	0,18



# KIESZEŃ STELAŻA RUCHOMA TULEJKA Z WCIĘCIAMI DO KIESZENI RUCHOMEJ

SPIS TREŚCI

INDEX

Parametry



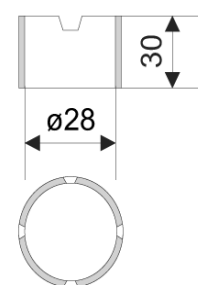
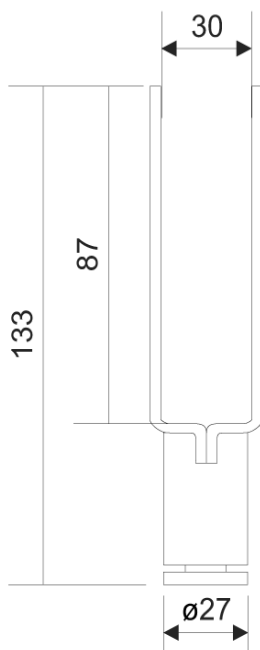
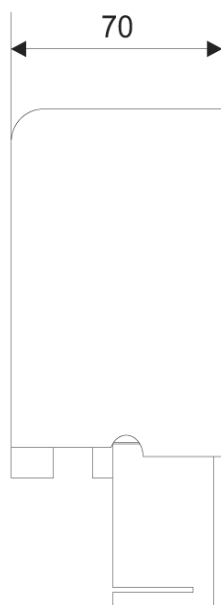
EB 13-007

**Materiał:** Stal  
**Pokrycie:** Bez pokrycia  
**Masa:** 0,28 kg/szt.



EB 13-008

**Materiał:** Stal  
**Pokrycie:** Bez pokrycia  
**Masa:** 0,06 kg/szt.


**BEKPOLMASZ Sp. J.**

K. Bełza-Trzoska, E. Miedzińska-Koźlak, M. Bełza  
 85-443 Bydgoszcz, ul. Ołowiana 3A, tel/fax (52)581 00 35, (52)581 11 16, (52)372 26 08  
 e-mail: poczta@bekpolmasz.pl ; www.bekpolmasz.pl

## ZACZEPY DO PLANDEK

SPIS TREŚCI

INDEX

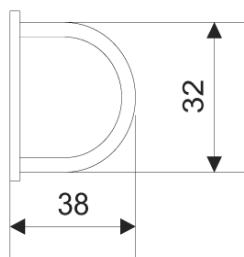
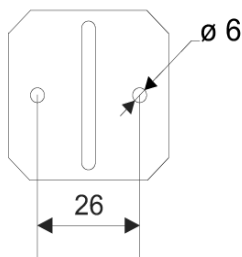
Parametry

**EB 14-001**

Materiał: stal  
Pokrycie: cynk galwaniczny  
Masa: 0,025 kg/szt.

**EB 14-002**

Materiał: stal  
Pokrycie: cynk galwaniczny  
Masa: 0,030 kg/szt.

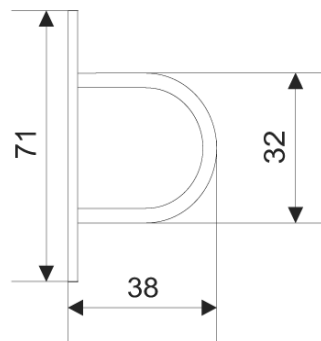
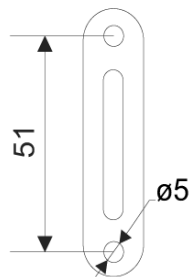


# ZACZEPY DO PLANDEK

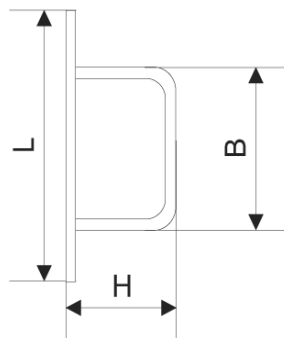
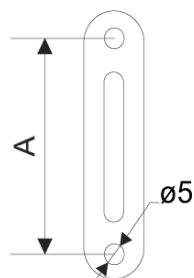
**SPIS TREŚCI**
**INDEX**
**Parametry**

**EB 14-003**

**Materiał:** stal  
**Pokrycie:** cynk galwaniczny  
**Masa:** 0,025 kg/szt.


**EB 14-004 i EB 14-008**

**Materiał:** stal  
**Pokrycie:** cynk galwaniczny



Nr katalogowy	A	B	H	L	Masa kg
EB 14-004	50	37	23	67	0,025
EB 14-008	34	25	22	49	0,015

**BEKPOLMASZ Sp. J.**

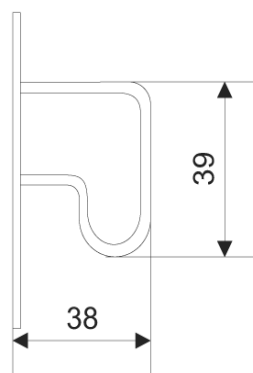
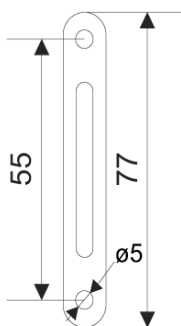
K. Bełza-Trzoska, E. Miedzińska-Koźlak, M. Bełza  
 85-443 Bydgoszcz, ul. Ołowiana 3A, tel/fax (52)581 00 35, (52)581 11 16, (52)372 26 08  
 e-mail: poczta@bekpolmasz.pl ; www.bekpolmasz.pl

## ZACZEPY DO PLANDEK

### SPIS TREŚCI

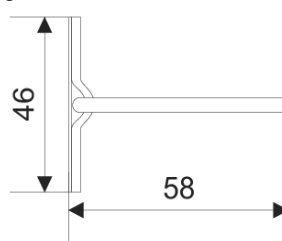
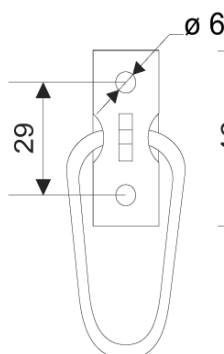
### INDEX

### Parametry



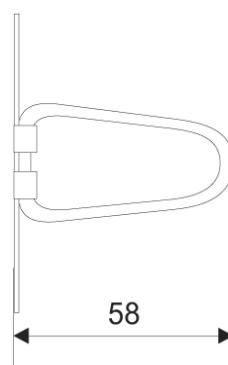
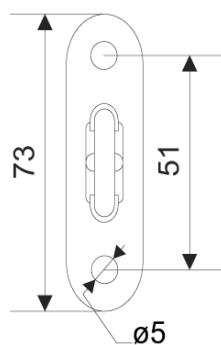
#### EB 14-005

**Materiał:** stal  
**Pokrycie:** cynk galwaniczny  
**Masa:** 0,04 kg/szt.



#### EB 14-006

**Materiał:** stal  
**Pokrycie:** cynk galwaniczny  
**Masa:** 0,042 kg/szt.



#### EB 14-007

**Materiał:** stal  
**Pokrycie:** cynk galwaniczny  
**Masa:** 0,045 kg/szt.

**BEKPOLMASZ Sp. J.**

K. Bełza-Trzoska, E. Miedzińska-Koźlak, M. Bełza

85-443 Bydgoszcz, ul. Ołowiana 3A, tel/fax (52)581 00 35, (52)581 11 16, (52)372 26 08

e-mail: poczta@bekpolmasz.pl ; www.bekpolmasz.pl

## ZACZEP GUMOWY DO PLANDEK

SPIS TREŚCI

INDEX

Parametry



Dane tech.

Nr katalogowy	L mm	Masa kg
EB 14-109	200	0,03
EB 14-209	250	0,04
EB 14-309	400	0,06

**BEKPOLMASZ Sp. J.**

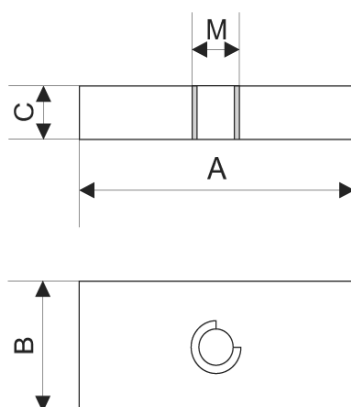
K. Bełza-Trzoska, E. Miedzińska-Koźlak, M. Bełza  
85-443 Bydgoszcz, ul. Ołowiana 3A, tel/fax (52)581 00 35, (52)581 11 16, (52)372 26 08  
e-mail: poczta@bekpolmasz.pl ; www.bekpolmasz.pl

# PŁYTKI DO MOCOWANIA ZAWIASÓW BURTOWYCH

SPIS TREŚCI

INDEX

Parametry



Dane tech.

Nr katalogowy	A mm	B mm	C mm	M.	Masa kg	Materiał/ pokrycie	Stosować do zawiasów
EB 15-005	35	18	8	M8	0,040	Stal / Cynk galwaniczny	EB 15-204 EB 15-304 EB 15-108 EB 15-208 EB 15-010 EB 15-116 EB 15-007
EB 15-013	30	18	6	M6	0,025		EB 15-025

**BEKPOLMASZ Sp. J.**

K. Bełza-Trzoska, E. Miedzińska-Koźlak, M. Bełza

85-443 Bydgoszcz, ul. Ołowiana 3A, tel/fax (52)581 00 35, (52)581 11 16, (52)372 26 08

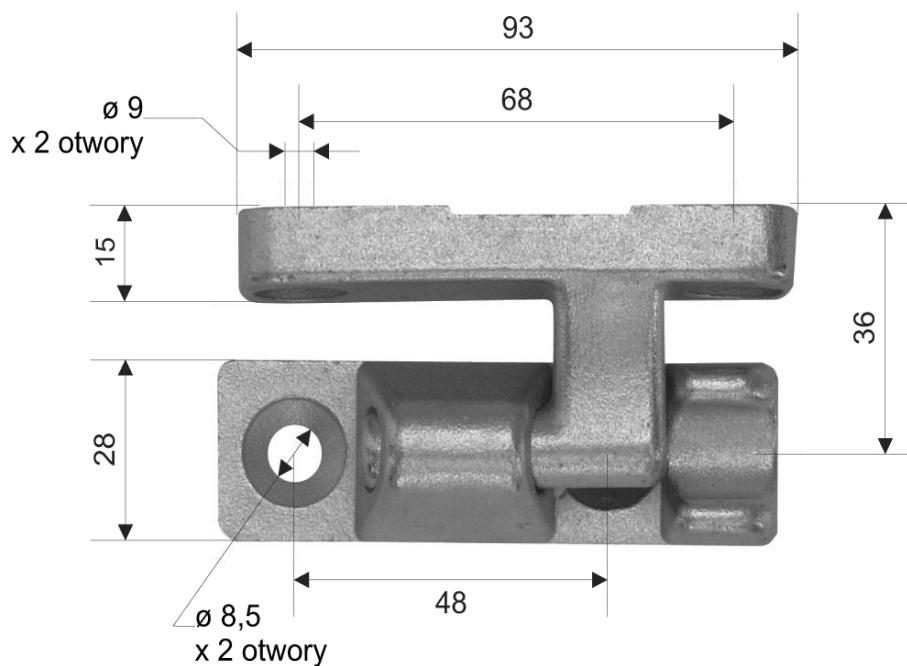
e-mail: poczta@bekpolmasz.pl ; www.bekpolmasz.pl

## ZAWIAS DO BURT ALUMINIOWYCH

SPIS TREŚCI

INDEX

Parametry



Dane tech.

Lp.	Nazwa	Nr katalogowy	Masa kg	Materiał/ pokrycie
01	Trzpień	EB 15-107	0,25	Staliwo / cynk
02	Gniazdo	EB 15-207	0,16	galwaniczny

**BEKPOLMASZ Sp. J.**

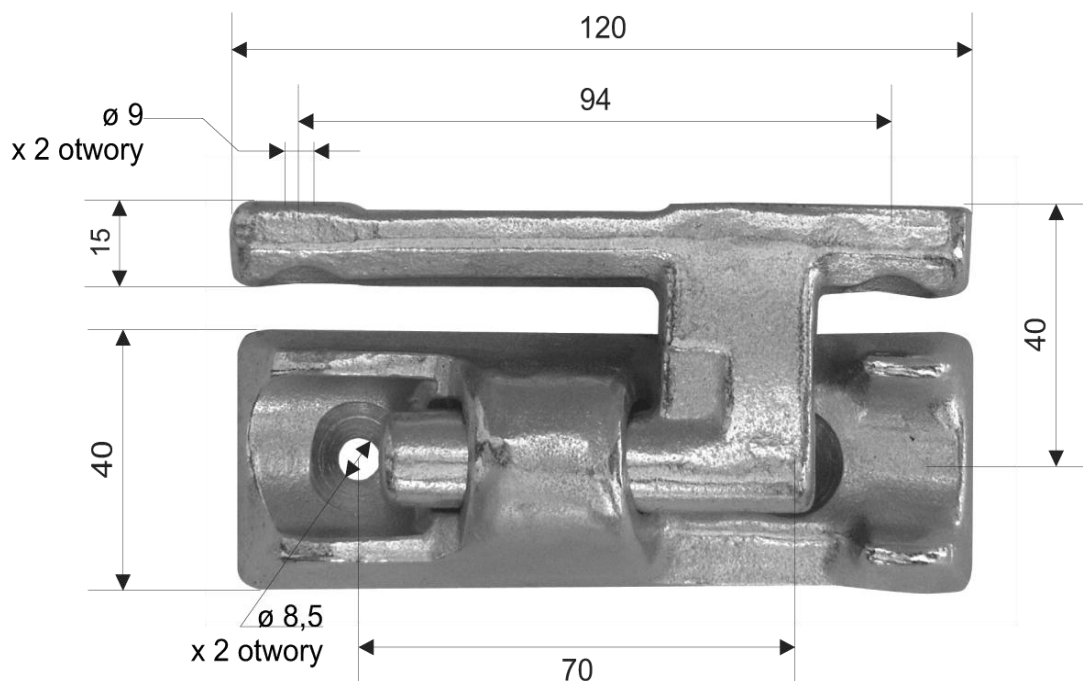
 K. Bełza-Trzoska, E. Miedzińska-Koźlak, M. Bełza  
 85-443 Bydgoszcz, ul. Ołowiana 3A, tel/fax (52)581 00 35, (52)581 11 16, (52)372 26 08  
 e-mail: poczta@bekpolmasz.pl ; www.bekpolmasz.pl

## ZAWIAS DO BURT ALUMINIOWYCH

SPIS TREŚCI

INDEX

Parametry



Dane tech.

Lp.	Nazwa	Nr katalogowy	Masa kg	Materiał/ pokrycie
01	Trzpień	EB 15-110	0,35	Staliwo / cynk
02	Gniazdo	EB 15-210	0,35	galwaniczny

**BEKPOLMASZ Sp. J.**

 K. Bełza-Trzoska, E. Miedzińska-Koźlak, M. Bełza  
 85-443 Bydgoszcz, ul. Ołowiana 3A, tel/fax (52)581 00 35, (52)581 11 16, (52)372 26 08  
 e-mail: poczta@bekpolmasz.pl ; www.bekpolmasz.pl

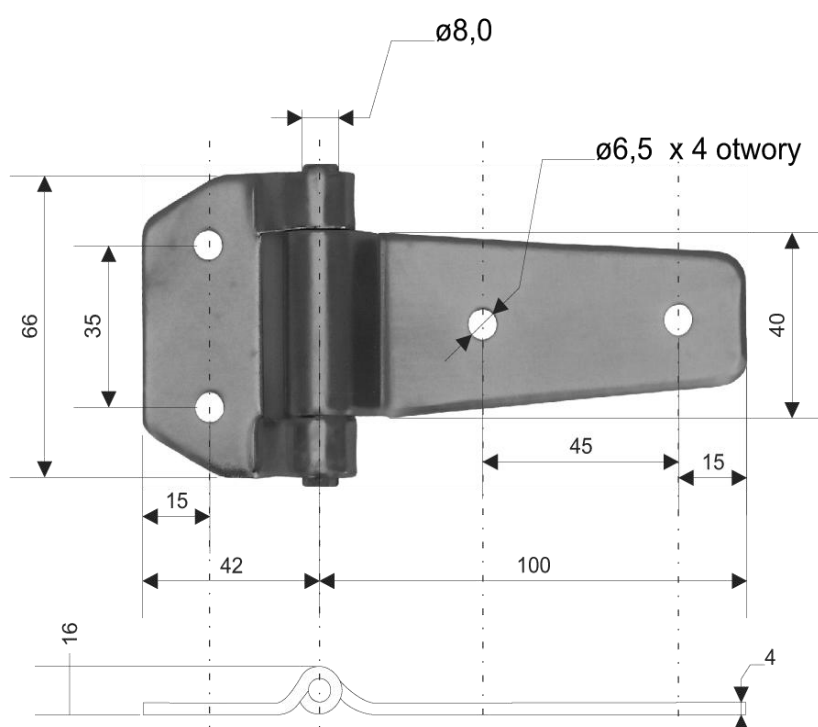


## Zawias

SPIS TREŚCI

INDEX

Parametry



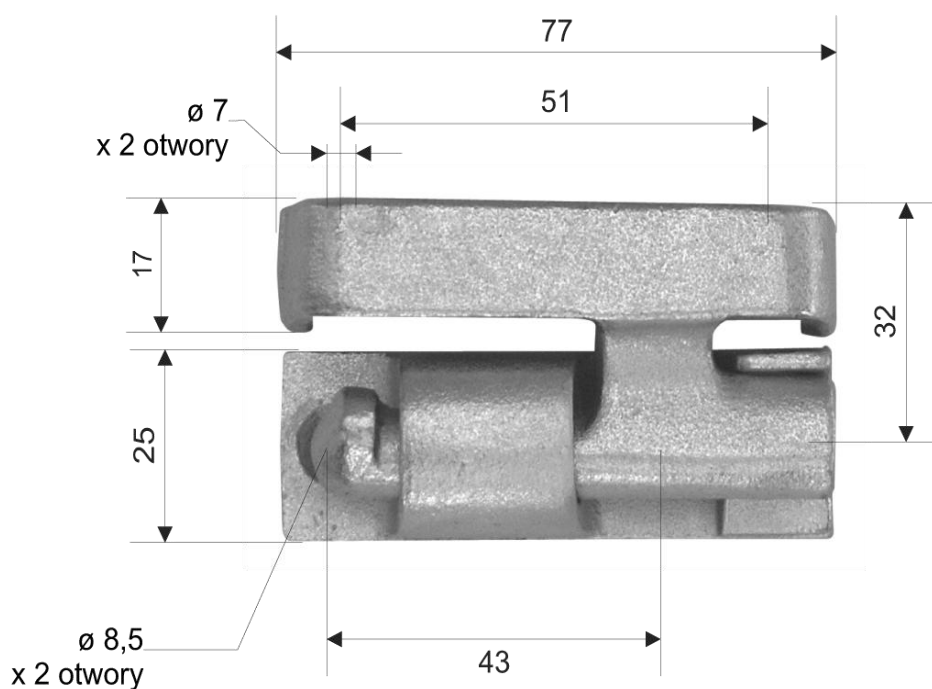
**Materiał:** Stal  
**Pokrycie:** Cynk galwaniczny  
**Masa:** 0,25 kg/szt.

## ZAWIAS DO BURT ALUMINIOWYCH DLA PROFILU Z NOSKIEM

SPIS TREŚCI

INDEX

Parametry



Dane tech.

Lp.	Nazwa	Nr katalogowy	Masa kg	Materiał/ pokrycie
01	Trzpień	EB 15-125	0,18	Staliwo / cynk
02	Gniazdo	EB 15-225	0,12	galwaniczny

**BEKPOLMASZ Sp. J.**

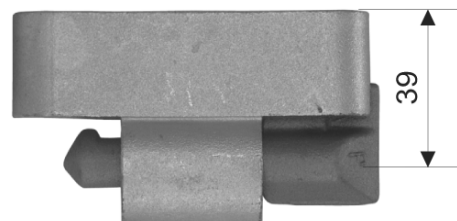
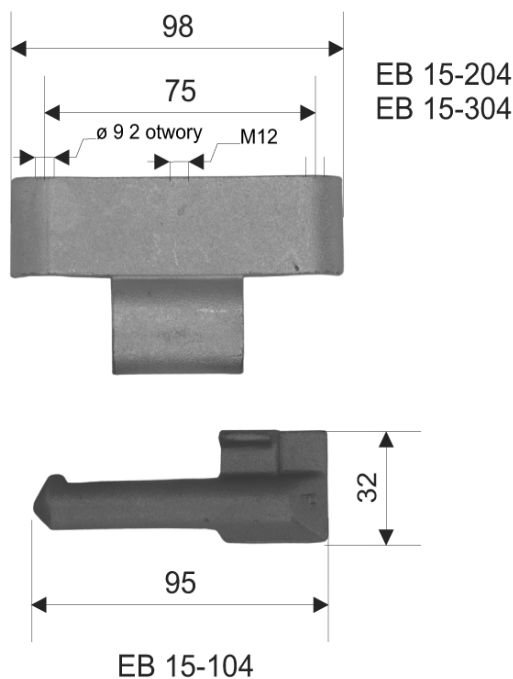
K. Bełza-Trzoska, E. Miedzińska-Koźlak, M. Bełza  
 85-443 Bydgoszcz, ul. Ołowiana 3A, tel/fax (52)581 00 35, (52)581 11 16, (52)372 26 08  
 e-mail: poczta@bekpolmasz.pl ; www.bekpolmasz.pl

## ZAWIAS DO BURT ALUMINIOWYCH

### SPIS TREŚCI

### INDEX

### Parametry



### Dane tech.

Lp.	Nazwa części	Nr katalogowy	Masa kg	Materiał	Pokrycie
01	Trzpień prawy	EB 15-104	0,20	Staliwo	Bez pokrycia
02	Gnizado z otworem M12	EB 15-204	0,40		Cynk galwaniczny
03	Gnizado bez otworu M12	EB 15-304	0,40		Cynk galwaniczny
04	Trzpień lewy	EB 15-404	0,20		Bez pokrycia

**BEKPOLMASZ Sp. J.**

K. Bełza-Trzoska, E. Miedzińska-Koźlak, M. Bełza

85-443 Bydgoszcz, ul. Ołowiana 3A, tel/fax (52)581 00 35, (52)581 11 16, (52)372 26 08

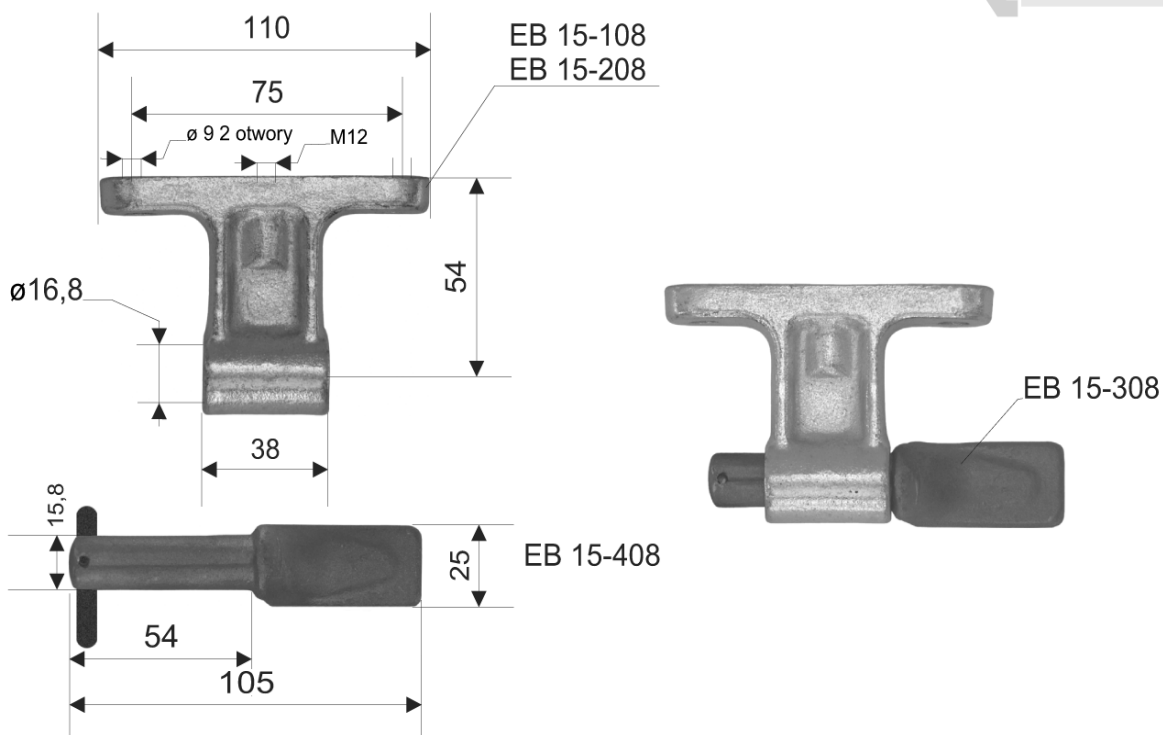
e-mail: poczta@bekpolmasz.pl ; www.bekpolmasz.pl

## ZAWIAS DO BURT ALUMINIOWYCH

## SPIS TREŚCI

## INDEX

Parametry



Dane tech.

Lp.	Nazwa części	Nr katalogowy	Masa kg	Materiał	Pokrycie
01	Gnizado z otworem M12	EB 15-108	0,37	Staliwo	Cynk galwaniczny
02	Gnizado bez otworu M12	EB 15-208	0,37		Cynk galwaniczny
03	Trzpień	EB 15-308	0,16		Bez pokrycia
04	Trzpień z zabezpieczeniem	EB 15-408	0,16		Bez pokrycia

BEKPOLMASZ Sp. J.

K. Bełza-Trzoska, E. Miedzińska-Koźlak, M. Bełza

85-443 Bydgoszcz, ul. Ołowiana 3A, tel/fax (52)581 00 35, (52)581 11 16, (52)372 26 08

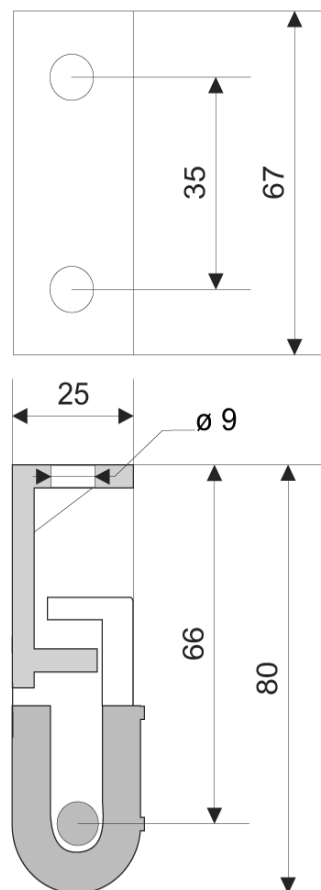
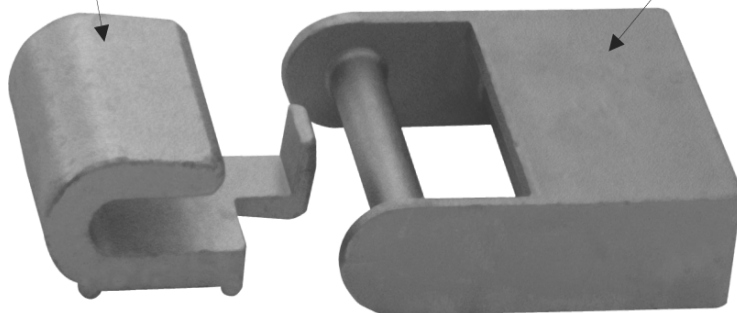
e-mail: poczta@bekpolmasz.pl ; www.bekpolmasz.pl

## ZAWIAS DO BURT ALUMINIOWYCH

SPIS TREŚCI

INDEX

Parametry

**Gniazdo zawiasu EB 15-216****Materiał: Staliwo****Pokrycie: Bez pokrycia****Masa: 0,27 kg****Korpus zawiasu EB 15-116****Materiał: Staliwo****Pokrycie: Cynk galwaniczny****Masa: 0,28 kg****BEKPOLMASZ Sp. J.**

K. Bełza-Trzoska, E. Miedzińska-Koźlak, M. Bełza

85-443 Bydgoszcz, ul. Ołowiana 3A, tel/fax (52)581 00 35, (52)581 11 16, (52)372 26 08

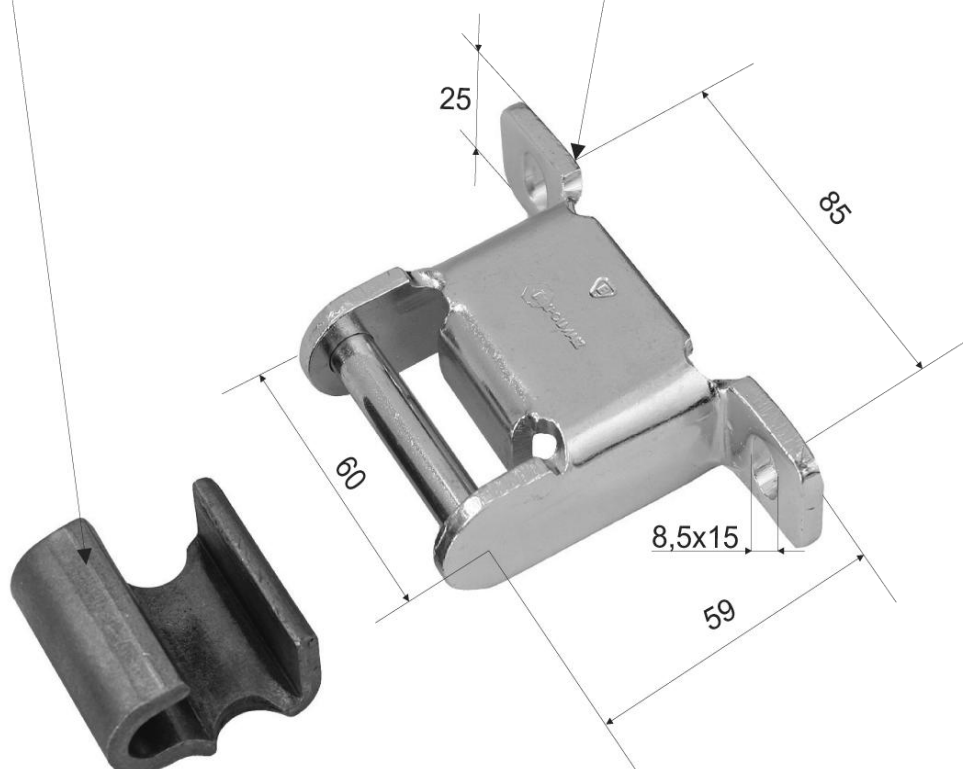
e-mail: poczta@bekpolmasz.pl ; www.bekpolmasz.pl

## ZAWIAS DO BURT ALUMINIOWYCH

SPIS TREŚCI

INDEX

Parametry

**Gniazdo zawiasu EB 15-416****Materiał: Stal****Pokrycie: Bez pokrycia****Masa: 0,13 kg****Korpus zawiasu EB 15-316****Materiał: Stal****Pokrycie: Cynk galwaniczny****Masa: 0,27 kg****BEKPOLMASZ Sp. J.**

K. Bełza-Trzoska, E. Miedzińska-Koźlak, M. Bełza

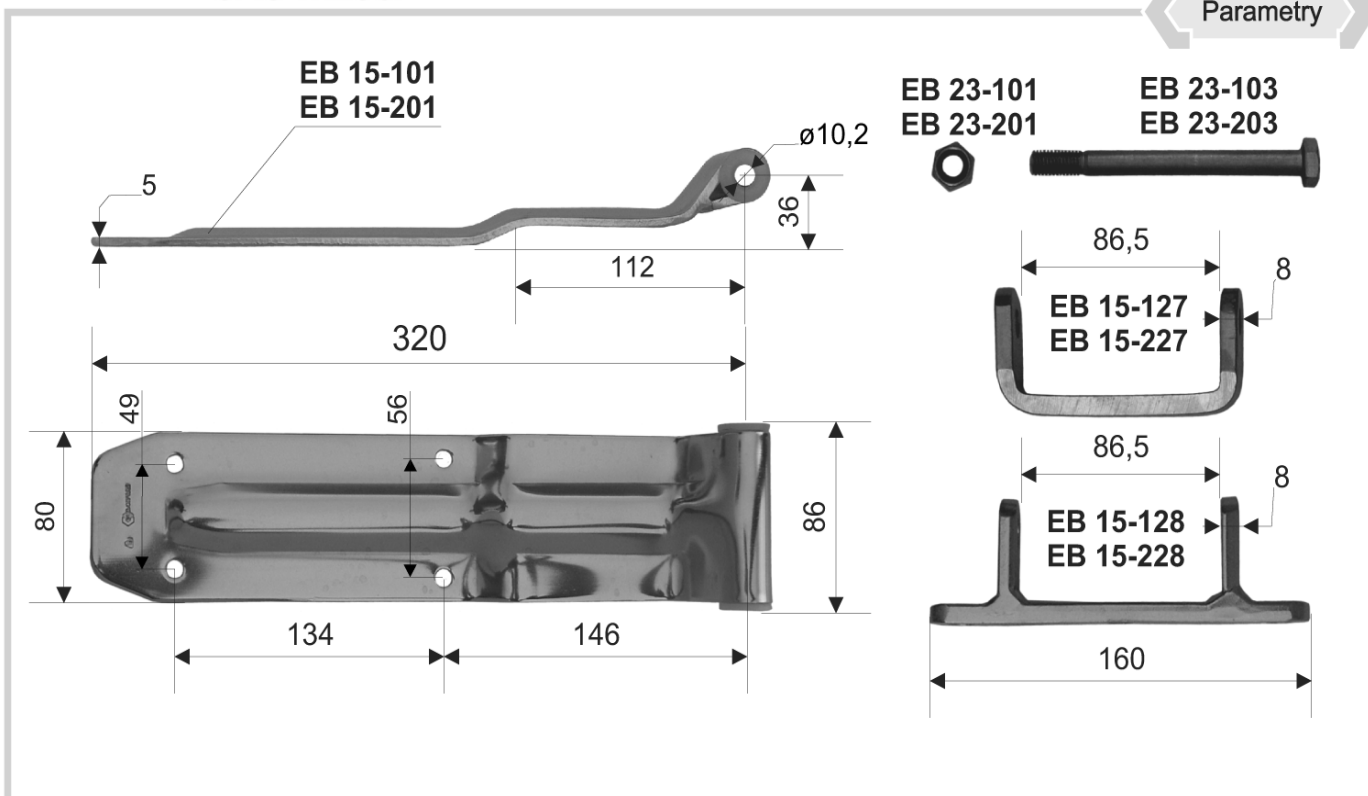
85-443 Bydgoszcz, ul. Ołowiana 3A, tel/fax (52)581 00 35, (52)581 11 16, (52)372 26 08

e-mail: poczta@bekpolmasz.pl ; www.bekpolmasz.pl

## ZAWIAS DRZWI TYLNYCH

### SPIS TREŚCI

### INDEX


Lp.	Nazwa części	Nr katalogowy	Masa kg	Materiał/ pokrycie
01	Zawias drzwi tylnych	EB 15-101	1,15	Stal Cynk galwaniczny
02	Jarzmo zawiasu przyspawywane	EB 15-127	0,18	
03	Jarzmo zawiasu przykręcane	EB 15-128	0,31	
04	Śruba M10x115	EB 23-103	0,075	
05	Nakrętka M10 z wkładką	EB 23-101	0,010	Stal kwasoodporna
06	Zawias drzwi tylnych	EB 15-201	1,15	
07	Jarzmo zawiasu przyspawywane	EB 15-227	0,18	
08	Jarzmo zawiasu przykręcane	EB 15-228	0,31	
09	Śruba M10x115	EB 23-203	0,075	
10	Nakrętka M10 z wkładką	EB 23-201	0,010	

**BEKPOLMASZ Sp. J.**

K. Bełza-Trzoska, E. Miedzińska-Koźlak, M. Bełza

85-443 Bydgoszcz, ul. Ołowiana 3A, tel/fax (52)581 00 35, (52)581 11 16, (52)372 26 08

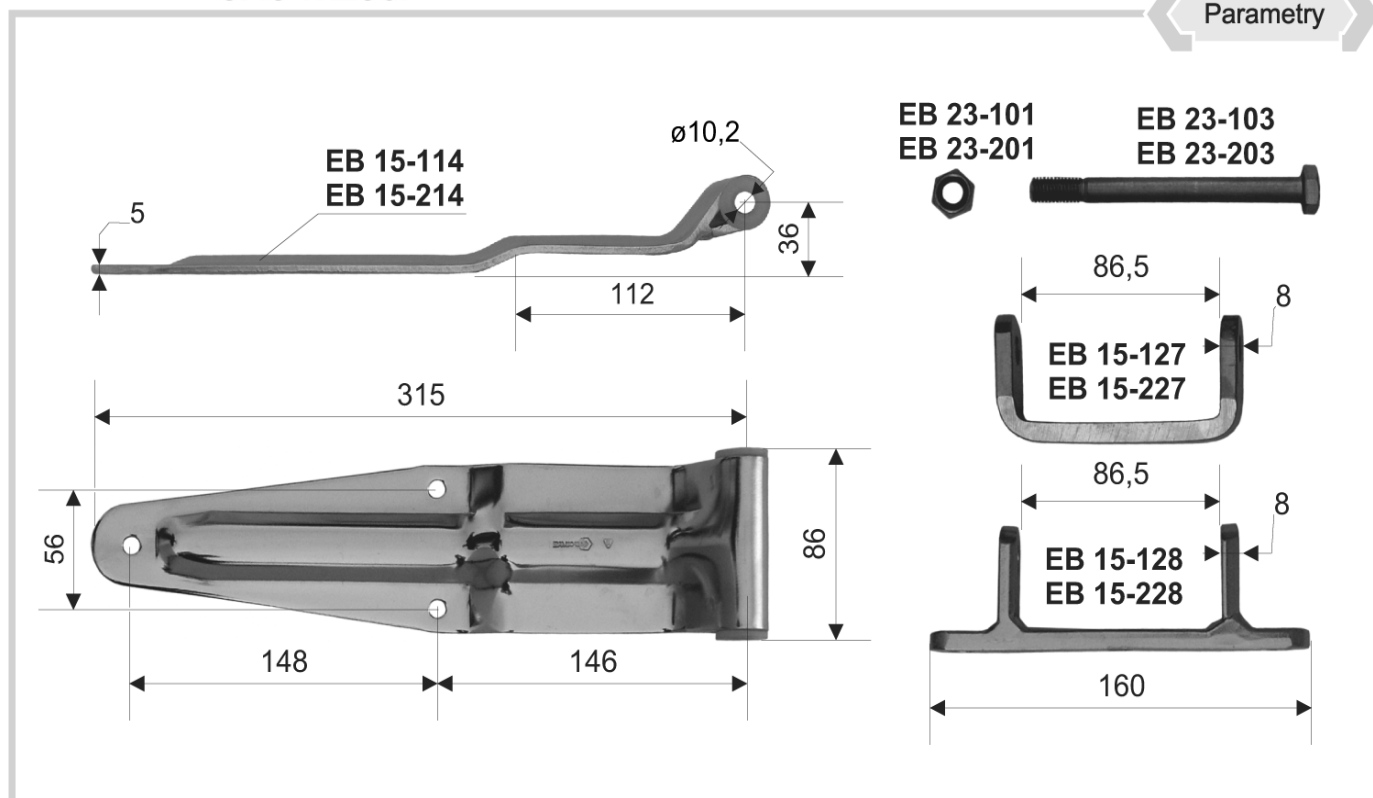
e-mail: poczta@bekpolmasz.pl ; www.bekpolmasz.pl

## ZAWIAS DRZWI TYLNYCH

## SPIS TREŚCI

## INDEX

## Parametry



## Dane tech.

Lp.	Nazwa części	Nr katalogowy	Masa kg	Materiał/ pokrycie
01	Zawias drzwi tylnych	EB 15-114	1,00	Stal Cynk galwaniczny
02	Jarzmo zawiasu przyspawywane	EB 15-127	0,18	
03	Jarzmo zawiasu przykręcane	EB 15-128	0,31	
04	Śruba M10x115	EB 23-103	0,075	
05	Nakrętka M10 z wkładką	EB 23-101	0,010	Stal kwasoodporna
06	Zawias drzwi tylnych	EB 15-214	1,00	
07	Jarzmo zawiasu przyspawywane	EB 15-227	0,18	
08	Jarzmo zawiasu przykręcane	EB 15-228	0,31	
09	Śruba M10x115	EB 23-203	0,075	
10	Nakrętka M10 z wkładką	EB 23-201	0,010	

**BEKPOLMASZ Sp. J.**

K. Bełza-Trzoska, E. Miedzińska-Koźlak, M. Bełza

85-443 Bydgoszcz, ul. Ołowiana 3A, tel/fax (52)581 00 35, (52)581 11 16, (52)372 26 08

e-mail: poczta@bekpolmasz.pl ; www.bekpolmasz.pl



## ZAWIAS DRZWI TYLNYCH JARZMO ZAWIASU ŚRUBA, NAKRĘTKA

EB 15-121

EB 15-221

EB 15-122

EB 15-222

EB 15-123

EB 15-223

EB 15-124

EB 15-224

EB 15-126

EB 15-226

EB 15-132

EB 15-232

EB 15-134

EB 15-234

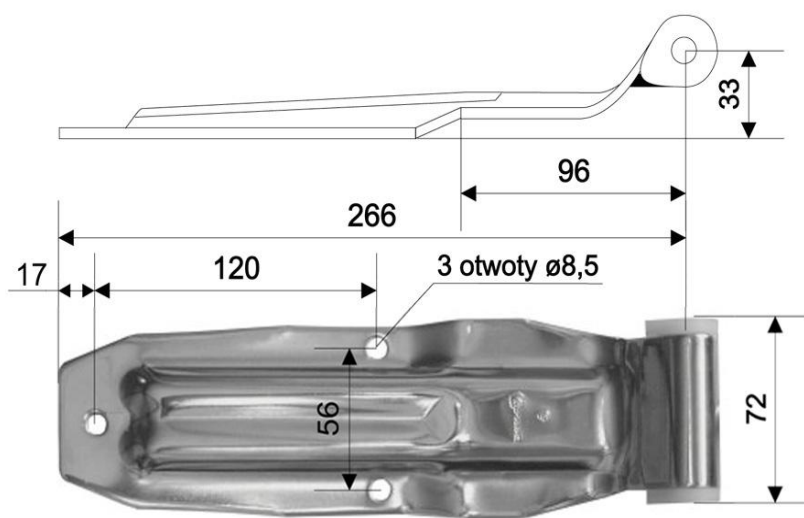
EB 23-101

EB 23-201

EB 23-102

EB 23-202

Parametry



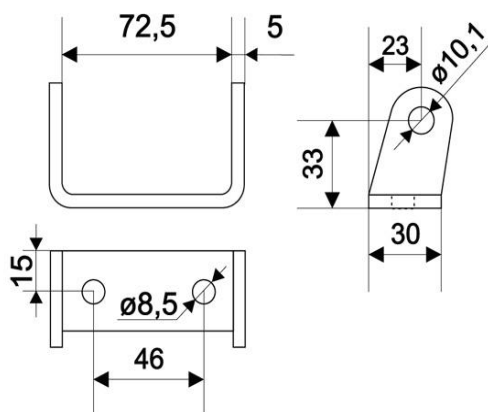
### Zawias drzwi tylnych

Pokrycie:

EB 15-121 Cynk galwaniczny

EB 15-221 Stal kwasoodporna

Masa: 0,75 kg/szt.



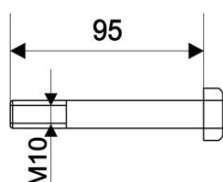
### Jarzmo przykręcane

Pokrycie:

EB 15-126 Cynk galwaniczny

EB 15-226 Stal kwasoodporna

Masa: 0,15 kg/szt.



### Śruba M10x95

Pokrycie:

EB 23-102 Cynk galwaniczny

EB 23-202 Stal kwasoodporna

Masa: 0,01 kg/szt.



### Nakrętka M10

Pokrycie:

EB 23-101 Cynk galwaniczny

EB 23-201 Stal kwasoodporna

Masa: 0,0065 kg/szt.

CIĄG DALSZY NA NASTĘPNEJ STRONIE >>

BEKPOLMASZ Sp. J.

K. Bełza-Trzoska, E. Miedzińska-Koźlak, M. Bełza

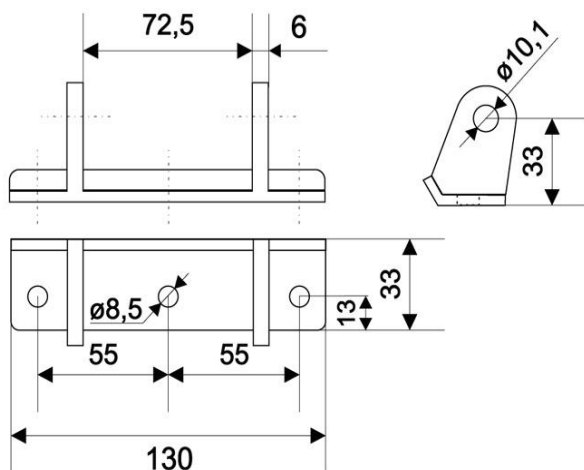
85-443 Bydgoszcz, ul. Ołowiana 3A, tel/fax (52)581 00 35, (52)581 11 16, (52)372 26 08

e-mail: poczta@bekpolmasz.pl ; www.bekpolmasz.pl

## ZAWIAS DRZWI TYLNYCH JARZMO ZAWIASU ŚRUBA, NAKRĘTKA c.d.

	EB 15-123	EB 15-232
	EB 15-223	EB 15-134
	EB 15-124	EB 15-234
EB 15-121	EB 15-224	EB 23-101
EB 15-221	EB 15-126	EB 23-201
EB 15-122	EB 15-226	EB 23-102
EB 15-222	EB 15-132	EB 23-202

### Parametry



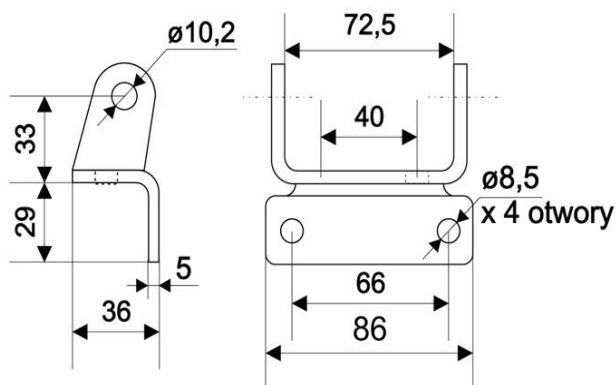
#### Jarzmo przykręcane

Pokrycie:

EB 15-122 Cynk galwaniczny

EB 15-222 Stal kwasoodporna

Masa: 0,27 kg/szt.



#### Jarzmo przykręcane

Pokrycie:

EB 15-123 Cynk galwaniczny

EB 15-223 Stal kwasoodporna

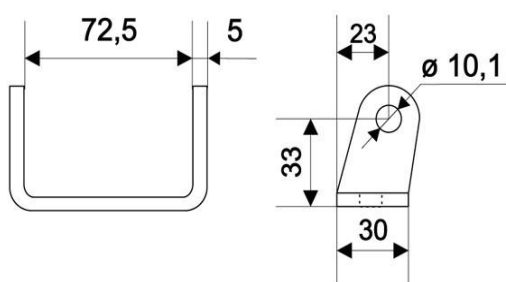
Masa: 0,24 kg/szt.

**CIĄG DALSZY NA NASTĘPNEJ STRONIE >>**

## ZAWIAS DRZWI TYLNYCH JARZMO ZAWIASU ŚRUBA, NAKRĘTKA

	EB 15-123	EB 15-232
	EB 15-223	EB 15-134
	EB 15-124	EB 15-234
EB 15-121	EB 15-224	EB 23-101
EB 15-221	EB 15-126	EB 23-201
EB 15-122	EB 15-226	EB 23-102
EB 15-222	EB 15-132	EB 23-202

### Parametry



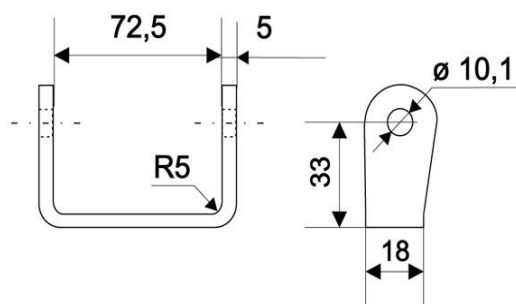
#### Jarzmo przyspawywane

Pokrycie:

EB 15-124 Cynk galwaniczny

EB 15-224 Stal kwasoodporna

Masa: 0,15 kg/szt.



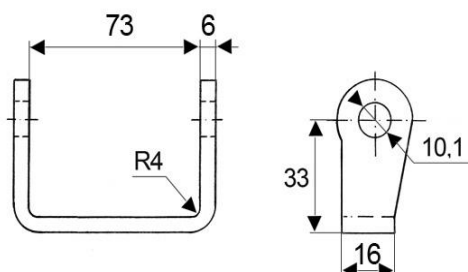
#### Jarzmo przyspawywane

Pokrycie:

EB 15-132 Cynk galwaniczny

EB 15-232 Stal kwasoodporna

Masa: 0,11 kg/szt.



#### Jarzmo przyspawywane

Pokrycie:

EB 15-134 Cynk galwaniczny

EB 15-234 Stal kwasoodporna

Masa: 0,12 kg/szt.

BEKPOLMASZ Sp. J.

K. Bełza-Trzoska, E. Miedzińska-Koźlak, M. Bełza

85-443 Bydgoszcz, ul. Ołowiana 3A, tel/fax (52)581 00 35, (52)581 11 16, (52)372 26 08

e-mail: poczta@bekpolmasz.pl ; www.bekpolmasz.pl

EB 15-129	EB 15-231
EB 15-229	EB 23-104
EB 15-130	EB 23-204
EB 15-230	EB 23-105
EB 15-131	EB 23-205

## ZAWIAS DRZWI TYLNYCH JARZMO ZAWIASU ŚRUBA, NAKRĘTKA

SPIS TREŚCI

INDEX

Parametry

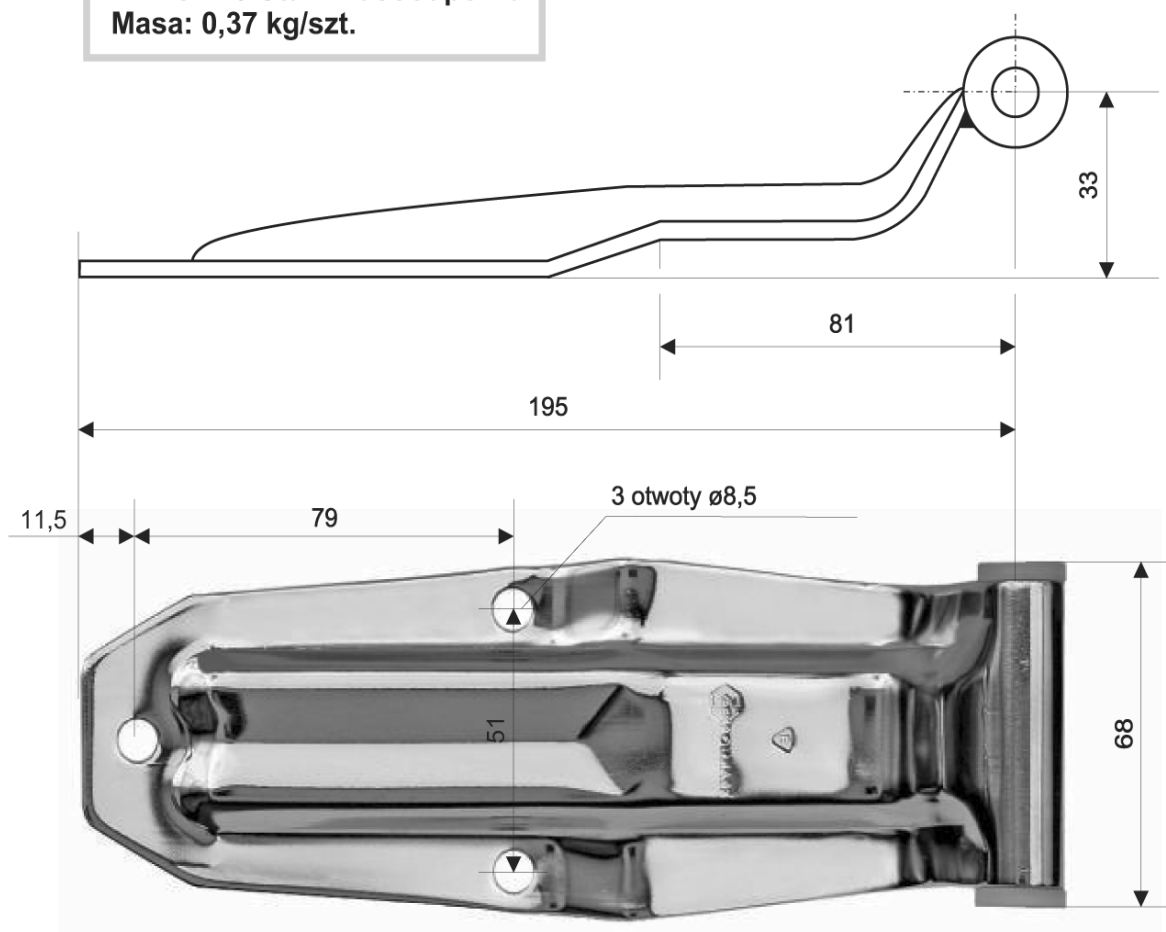
### Zawias drzwi tylnych

Pokrycie:

EB 15-129 Cynk galwaniczny

EB 15-229 Stal kwasoodporna

Masa: 0,37 kg/szt.



**CIĄG DALSZY NA NASTĘPNEJ STRONIE >>**

**BEKPOLMASZ Sp. J.**

K. Bełza-Trzoska, E. Miedzińska-Koźlak, M. Bełza

85-443 Bydgoszcz, ul. Ołowiana 3A, tel/fax (52)581 00 35, (52)581 11 16, (52)372 26 08

e-mail: poczta@bekpolmasz.pl ; www.bekpolmasz.pl

## ZAWIAS DRZWI TYLNYCH JARZMO ZAWIASU ŚRUBA, NAKRĘTKA c.d.

EB 15-129

EB 15-231

EB 15-229

EB 23-104

EB 15-130

EB 23-204

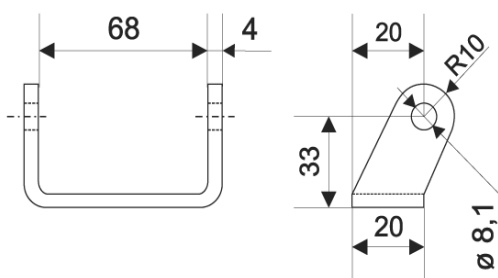
EB 15-230

EB 23-105

EB 15-131

EB 23-205

Parametry



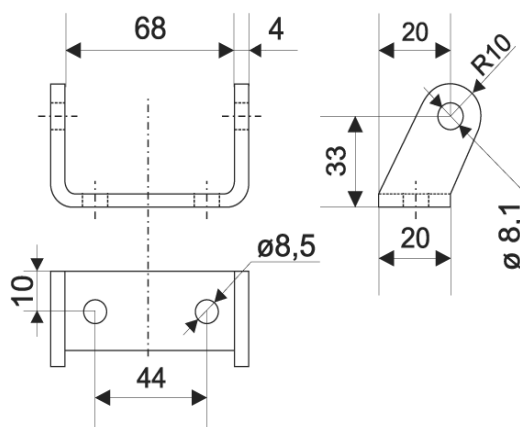
### Jarzmo przyspawywane

Pokrycie:

EB 15-130 Cynk galwaniczny

EB 15-230 Stal kwasoodporna

Masa: 0,09 kg/szt.



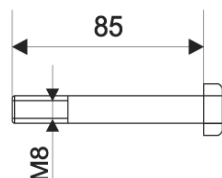
### Jarzmo przykręcane

Pokrycie:

EB 15-131 Cynk galwaniczny

EB 15-231 Stal kwasoodporna

Masa: 0,085 kg/szt.



### Śruba M8x85

Pokrycie:

EB 23-104 Cynk galwaniczny

EB 23-204 Stal kwasoodporna

Masa: 0,035 kg/szt.



### Nakrętka M8

Pokrycie:

EB 23-105 Cynk galwaniczny

EB 23-205 Stal kwasoodporna

Masa: 0,005 kg/szt.

BEKPOLMASZ Sp. J.

K. Bełza-Trzoska, E. Miedzińska-Koźlak, M. Bełza

85-443 Bydgoszcz, ul. Ołowiana 3A, tel/fax (52)581 00 35, (52)581 11 16, (52)372 26 08

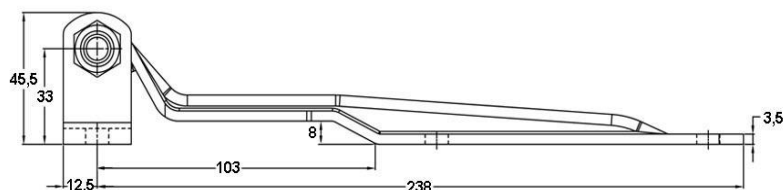
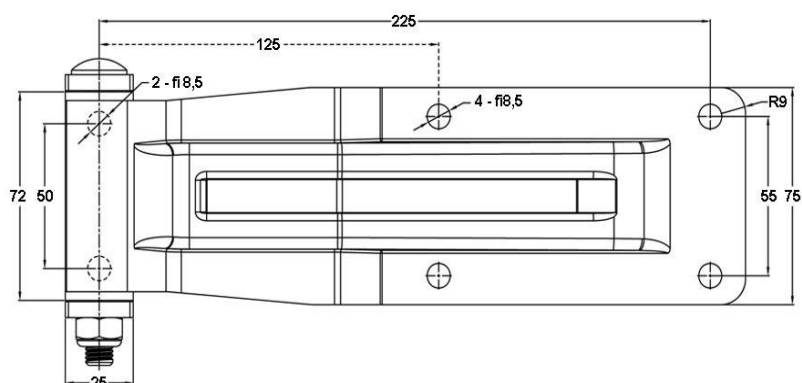
e-mail: poczta@bekpolmasz.pl ; www.bekpolmasz.pl

## ZAWIAS DRZWI TYLNYCH L-250, JARZMO, ŚRUBA Z NAKRĘTKĄ

SPIS TREŚCI

INDEX

Parametry



Masa 0,800kg

EB15-250 Zawias wyk. ze stali zwykłej - OC  
EB15-251 Zawias wyk. ze stali kwasoodpornej

BEKPOLMASZ Sp. J.

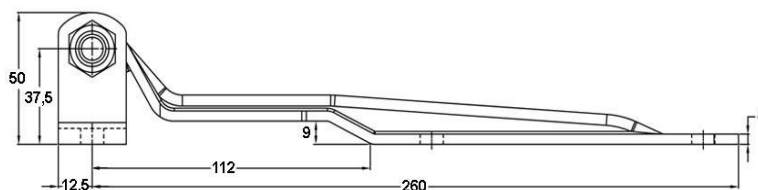
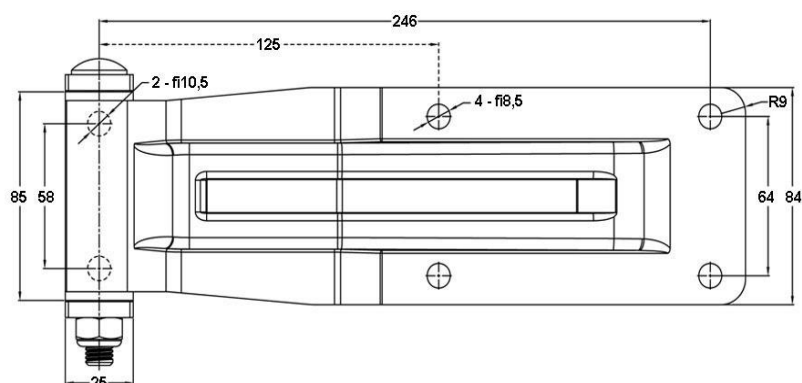
K. Belza-Trzoska, E. Miedzińska-Koźlak, M. Belza  
85-443 Bydgoszcz, ul. Ołowiana 3A, tel/fax (52)581 00 35, (52)581 11 16, (52)372 26 08  
e-mail: poczta@bekpolmasz.pl ; www.bekpolmasz.pl

## ZAWIAS DRZWI TYLNYCH L-270, JARZMO, ŚRUBA Z NAKRĘTKĄ

SPIS TREŚCI

INDEX

Parametry



Masa 1,120kg

EB15-270 Zawias wyk. ze stali zwykłej - OC  
EB15-271 Zawias wyk. ze stali kwasoodpornej

BEKPOLMASZ Sp. J.

K. Belza-Trzoska, E. Miedzińska-Koźlak, M. Belza

85-443 Bydgoszcz, ul. Ołowiana 3A, tel/fax (52)581 00 35, (52)581 11 16, (52)372 26 08

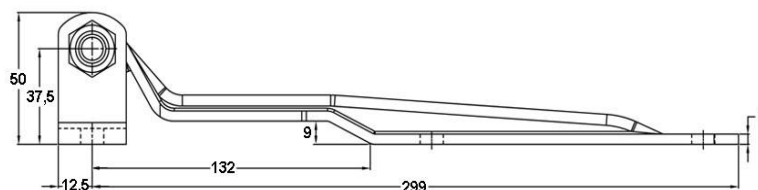
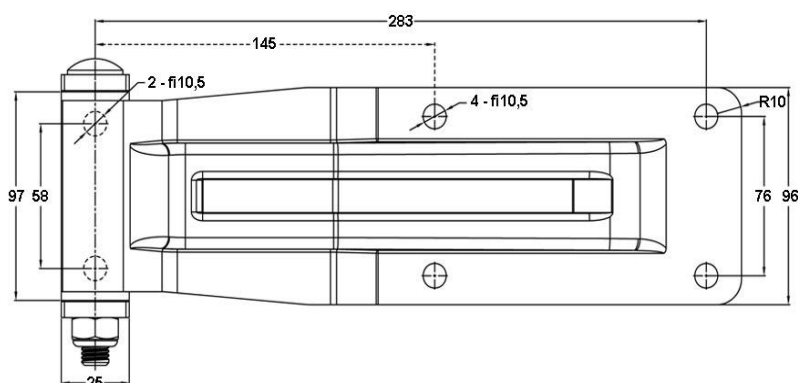
e-mail: poczta@bekpolmasz.pl ; www.bekpolmasz.pl

## ZAWIAS DRZWI TYLNYCH L-310, JARZMO, ŚRUBA Z NAKRĘTKĄ

SPIS TREŚCI

INDEX

Parametry



Masa 1,350kg

 EB15-310 Zawias wyk. ze stali zwykłej - OC  
 EB15-311 Zawias wyk. ze stali kwasoodpornej

**BEKPOLMASZ Sp. J.**

K. Belza-Trzoska, E. Miedzińska-Koźlak, M. Belza

85-443 Bydgoszcz, ul. Ołowiana 3A, tel/fax (52)581 00 35, (52)581 11 16, (52)372 26 08

e-mail: poczta@bekpolmasz.pl ; www.bekpolmasz.pl

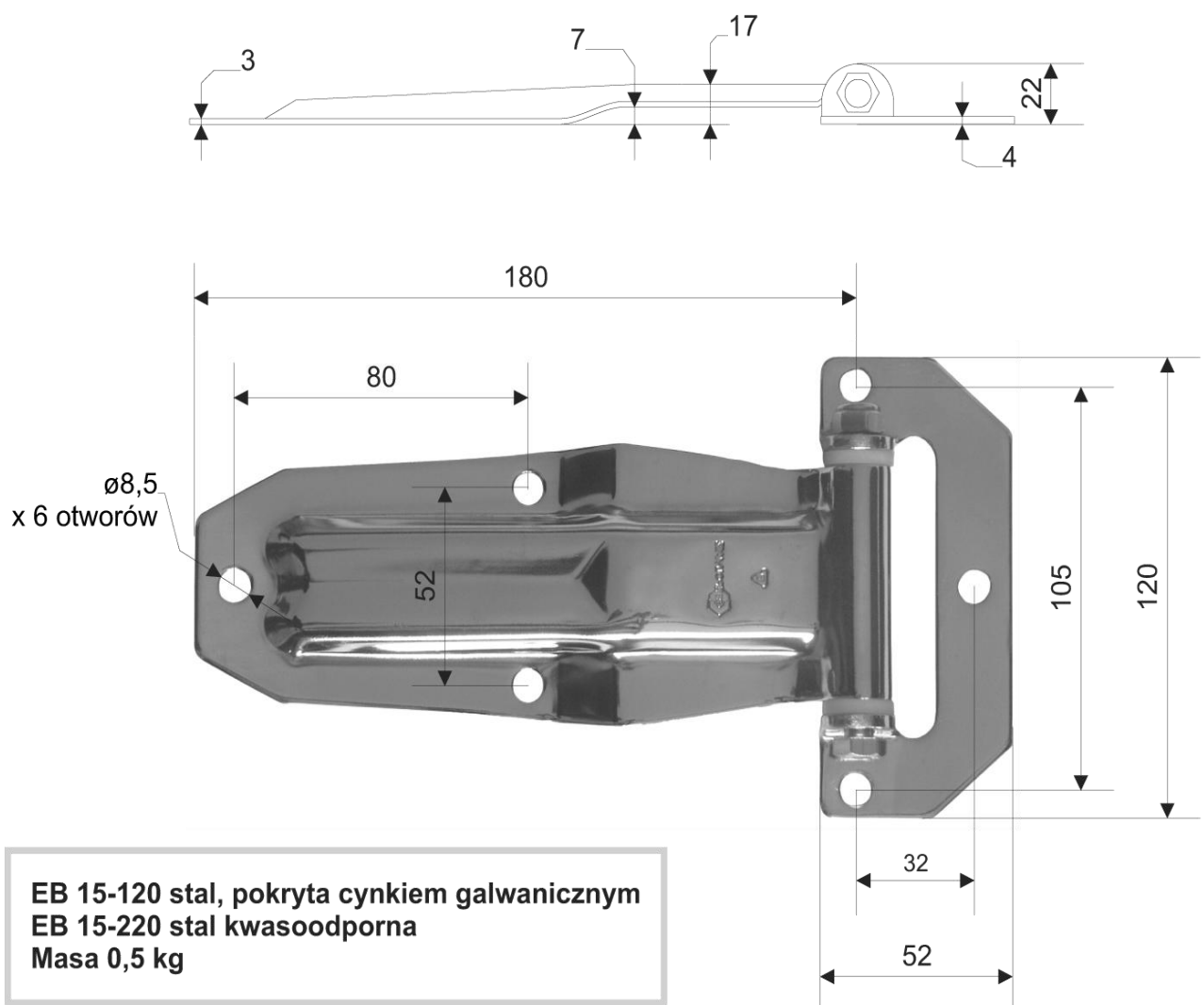


## ZAWIAS DZRZWI BOCZNYCH

SPIS TREŚCI

INDEX

Parametry


**BEKPOLMASZ Sp. J.**

K. Bełza-Trzoska, E. Miedzińska-Koźlak, M. Bełza

85-443 Bydgoszcz, ul. Ołowiana 3A, tel/fax (52)581 00 35, (52)581 11 16, (52)372 26 08

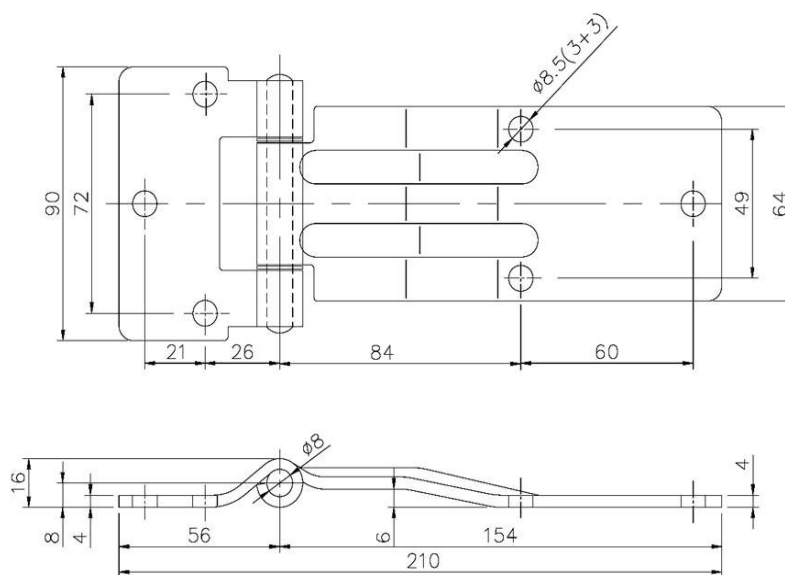
e-mail: poczta@bekpolmasz.pl ; www.bekpolmasz.pl

## ZAWIAS DRZWI BOCZNYCH L-210

SPIS TREŚCI

INDEX

Parametry



Masa 0,490kg

EB 18-133 - Zawias wyk. ze stali zwykłej - OC  
EB 18-233 - Zawias wyk. ze stali kwasoodpornej

BEKPOLMASZ Sp. J.

K. Bełza-Trzoska, E. Miedzińska-Koźlak, M. Bełza

85-443 Bydgoszcz, ul. Ołowiana 3A, tel/fax (52)581 00 35, (52)581 11 16, (52)372 26 08

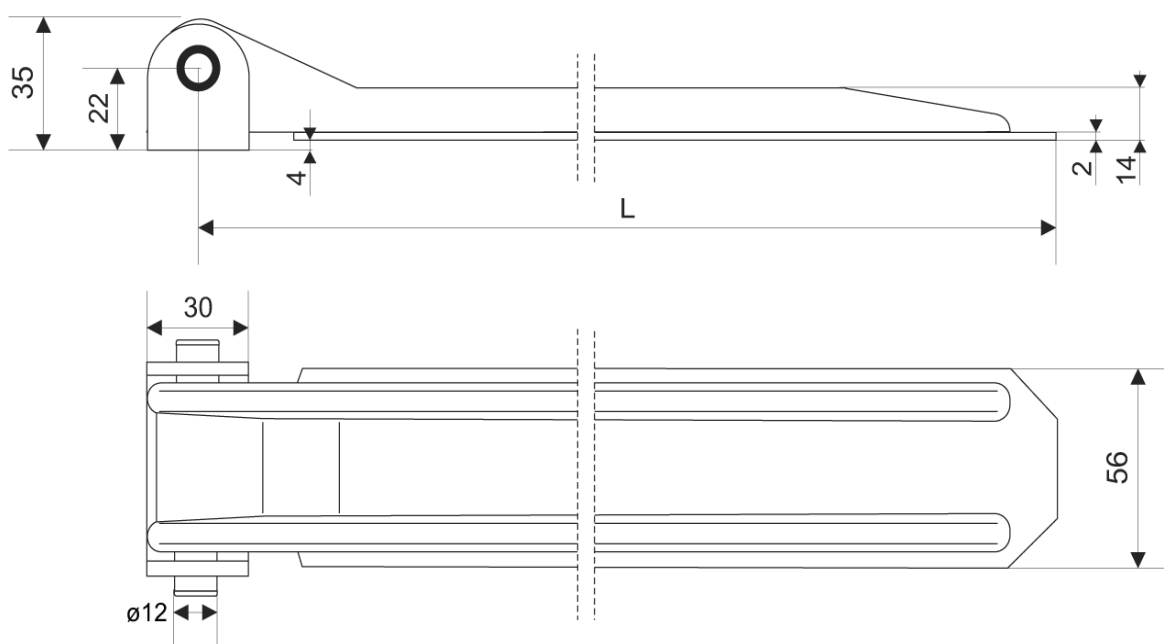
e-mail: poczta@bekpolmasz.pl ; www.bekpolmasz.pl

## ZAWIAS DO PRZYCZEPEK Z JARZMEM SPAWANYM

SPIS TREŚCI

INDEX

Parametry



Dane tech.

L mm	Nr katalogowy	Masa kg	Materiał/ pokrycie
220	EB 15-102	0,45	Stal Cynk galwaniczny
270	EB 15-202	0,50	
320	EB 15-302	0,58	
370	EB 15-402	0,66	
420	EB 15-502	0,72	

BEKPOLMASZ Sp. J.

K. Bełza-Trzoska, E. Miedzińska-Koźlak, M. Bełza

85-443 Bydgoszcz, ul. Ołowiana 3A, tel/fax (52)581 00 35, (52)581 11 16, (52)372 26 08

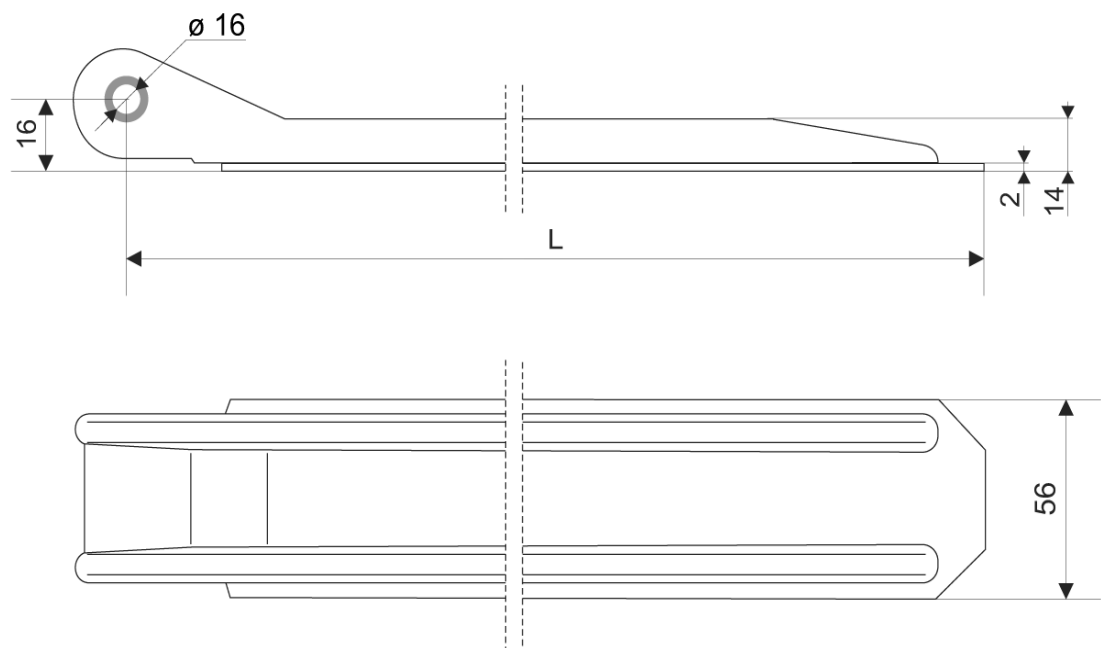
e-mail: poczta@bekpolmasz.pl ; www.bekpolmasz.pl

## ZAWIAS DO PRZYCZEPEK BEZ JARZMA

SPIS TREŚCI

INDEX

Parametry



Dane tech.

L mm	Nr katalogowy	Masa kg	Materiał/ pokrycie
220	EB 15-103	0,40	Stal Cynk galwaniczny
270	EB 15-203	0,45	
320	EB 15-303	0,53	
370	EB 15-403	0,61	
420	EB 15-503	0,67	

BEKPOLMASZ Sp. J.

K. Bełza-Trzoska, E. Miedzińska-Koźlak, M. Bełza

85-443 Bydgoszcz, ul. Ołowiana 3A, tel/fax (52)581 00 35, (52)581 11 16, (52)372 26 08

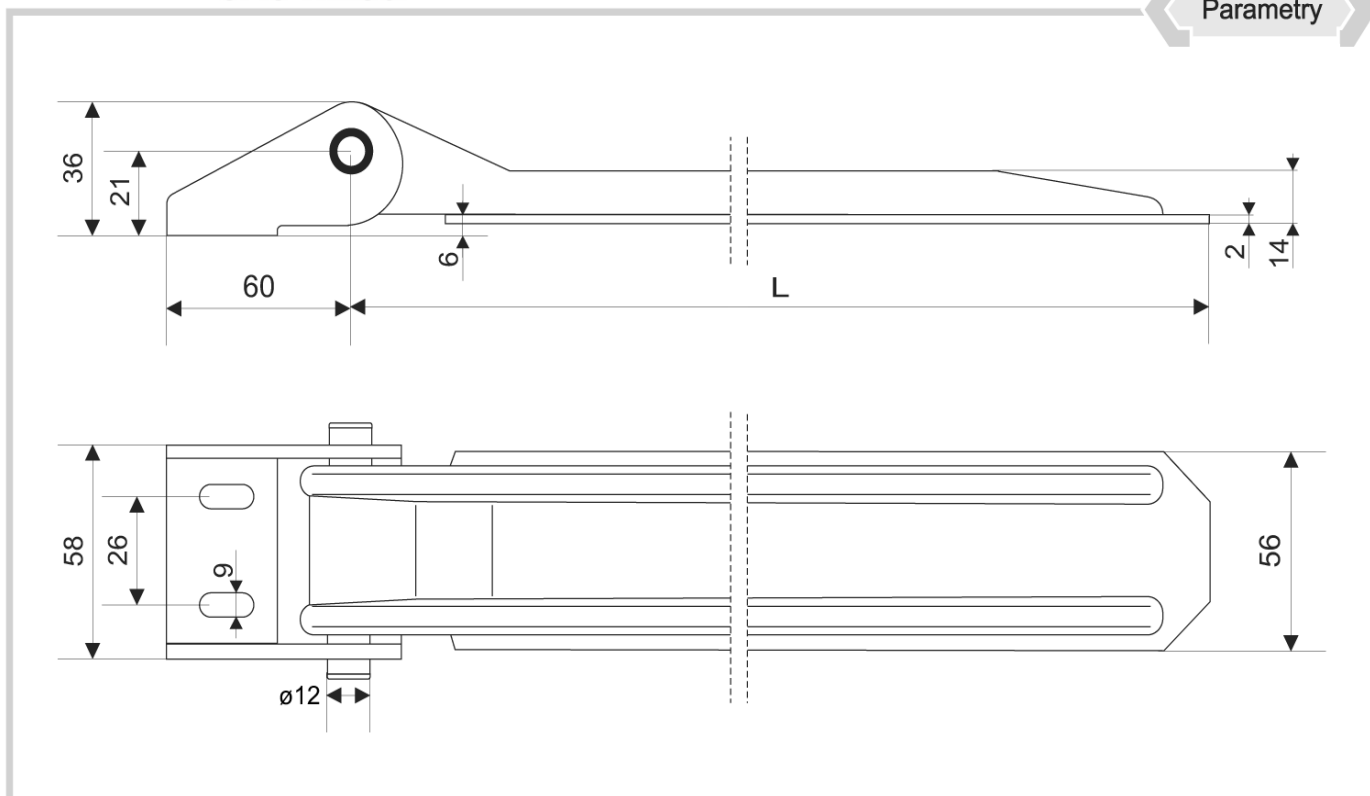
e-mail: poczta@bekpolmasz.pl ; www.bekpolmasz.pl

## ZAWIAS DO PRZYCZEPEK Z JARZMEM PRZYKRĘCANYM

SPIS TREŚCI

INDEX

Parametry



Dane tech.

L mm	Nr katalogowy	Masa kg	Materiał/ pokrycie
220	EB 15-106	0,52	Stal Cynk galwaniczny
270	EB 15-206	0,57	
320	EB 15-306	0,64	
370	EB 15-406	0,74	

BEKPOLMASZ Sp. J.

K. Bełza-Trzoska, E. Miedzińska-Koźlak, M. Bełza

85-443 Bydgoszcz, ul. Ołowiana 3A, tel/fax (52)581 00 35, (52)581 11 16, (52)372 26 08

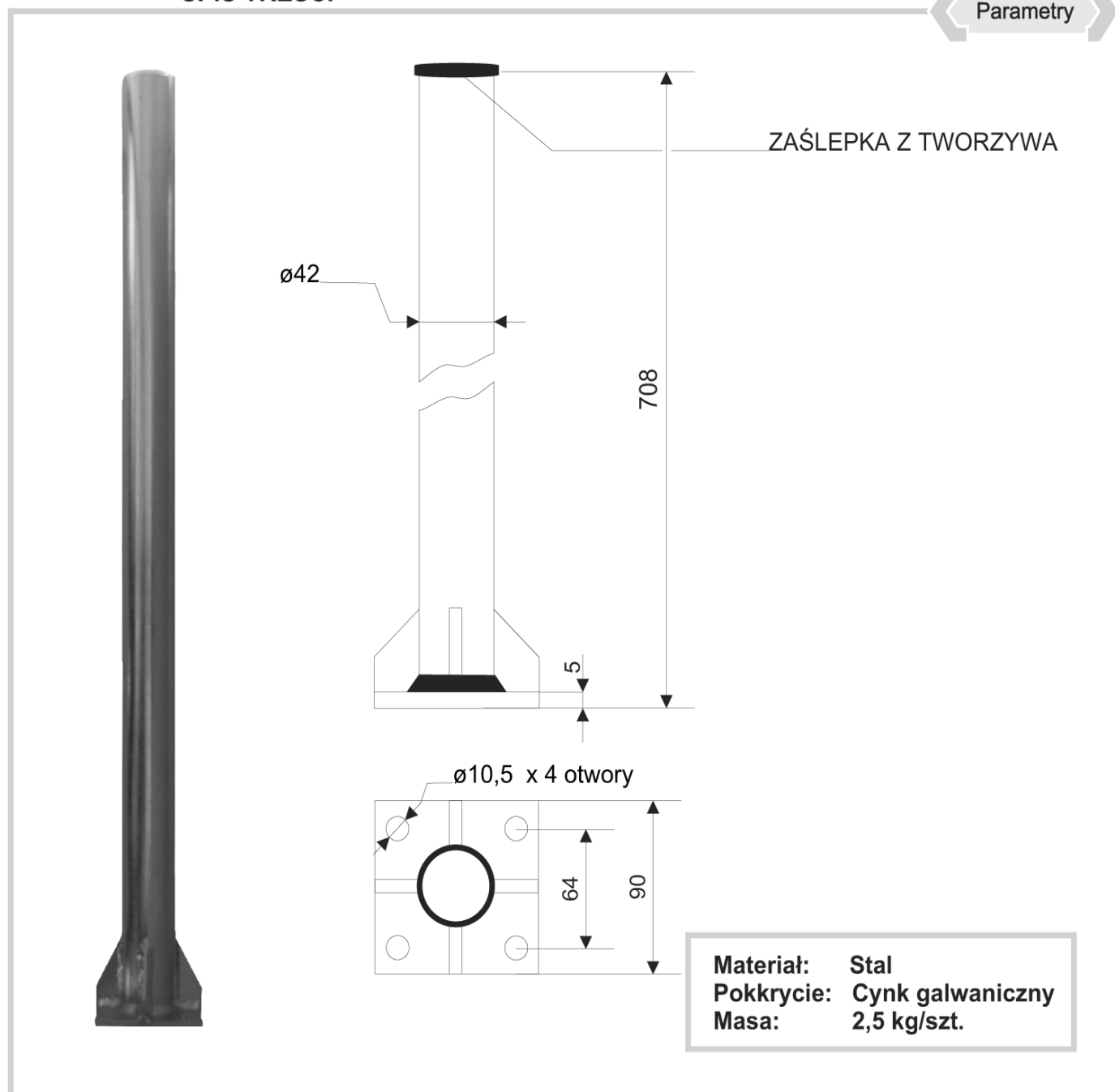
e-mail: poczta@bekpolmasz.pl ; www.bekpolmasz.pl

## WSPORNIK BŁOTNIKA

SPIS TREŚCI

INDEX

Parametry

**BEKPOLMASZ Sp. J.**

K. Bełza-Trzoska, E. Miedzińska-Koźlak, M. Bełza

85-443 Bydgoszcz, ul. Ołowiana 3A, tel/fax (52)581 00 35, (52)581 11 16, (52)372 26 08

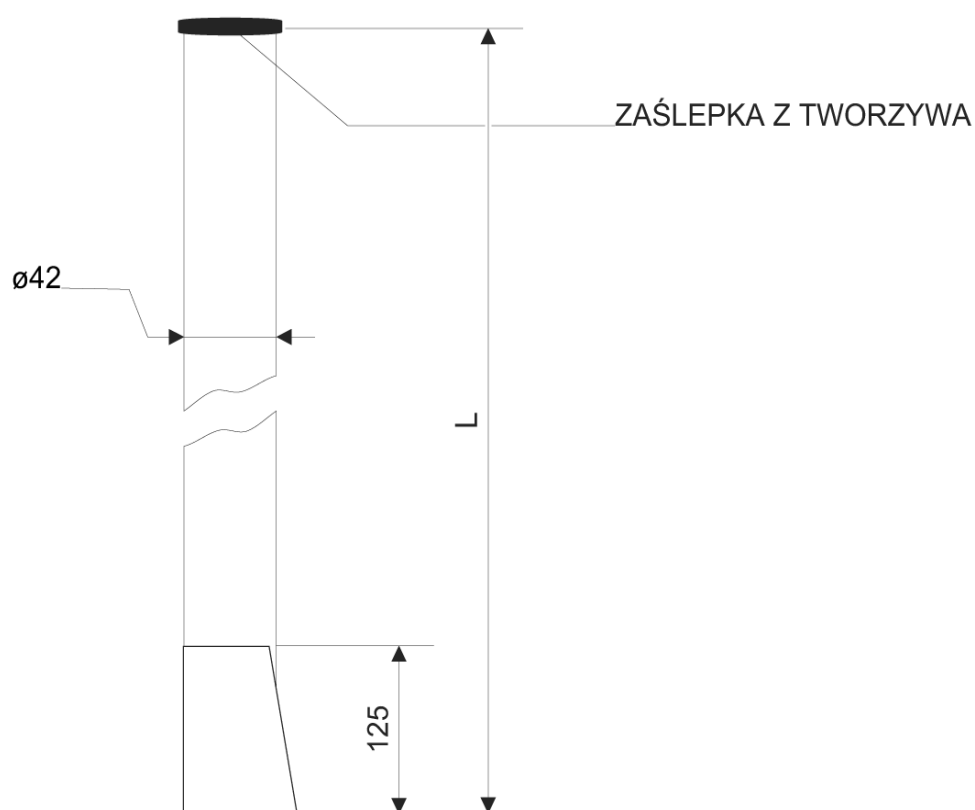
e-mail: poczta@bekpolmasz.pl ; www.bekpolmasz.pl

# WSPORNIK BŁOTNIKA

SPIS TREŚCI

INDEX

Parametry



Dane tech.

Nr katalogowy	L mm	Materiał / pokrycie	Masa kg/szt.
EB 16-002	500	Stal / cynk galwaniczny	2,35
EB 16-003	600		2,65
EB 16-004	700		2,95

**BEKPOLMASZ Sp. J.**

K. Bełza-Trzoska, E. Miedzińska-Koźlak, M. Bełza

85-443 Bydgoszcz, ul. Ołowiana 3A, tel/fax (52)581 00 35, (52)581 11 16, (52)372 26 08

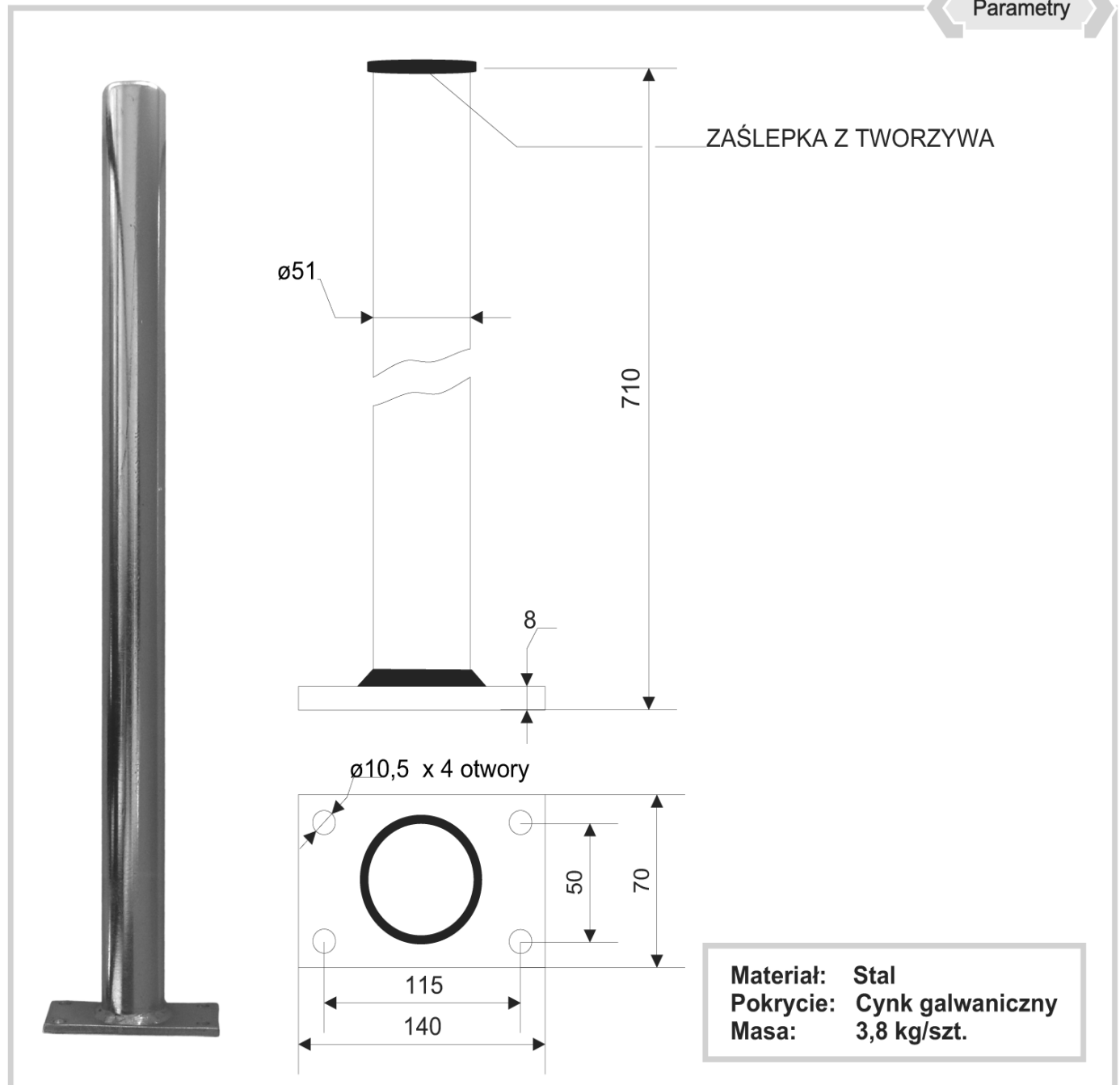
e-mail: poczta@bekpolmasz.pl ; www.bekpolmasz.pl

**WSPORNIK BŁOTNIKA  $\varnothing$  51**

SPIS TREŚCI

INDEX

Parametry

**BEKPOLMASZ Sp. J.**

K. Bełza-Trzoska, E. Miedzińska-Koźlak, M. Bełza

85-443 Bydgoszcz, ul. Ołowiana 3A, tel/fax (52)581 00 35, (52)581 11 16, (52)372 26 08

e-mail: poczta@bekpolmasz.pl ; www.bekpolmasz.pl



# WSPORNIK BŁOTNIKA

SPIS TREŚCI

INDEX

Parametry



ø42

700

ZAŚLEPKA Z TWORZYWA

8

ø111

ø13 x 3 otwory co 120°

ø 87

<b>Materiał:</b>	<b>Stal</b>
<b>Pokrycie:</b>	<b>Cynk galwaniczny</b>
<b>Masa:</b>	<b>3,20 kg/szt.</b>

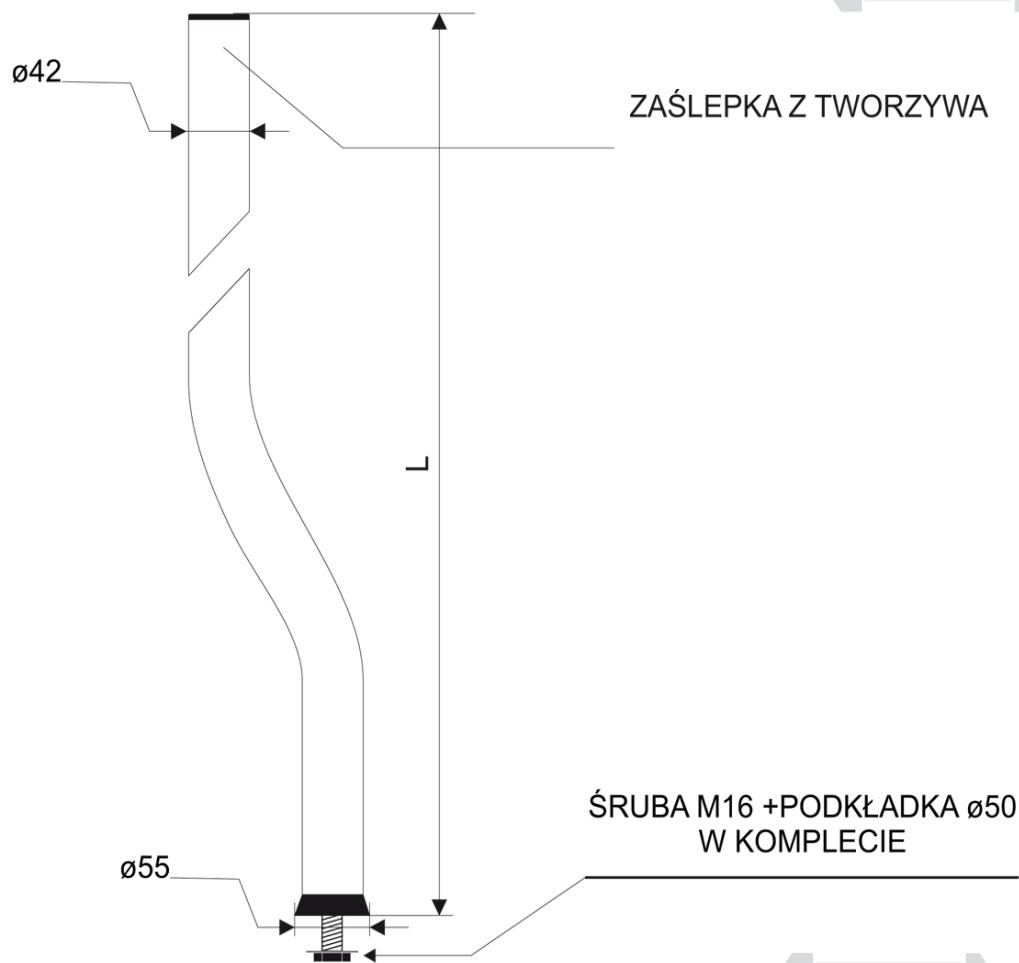
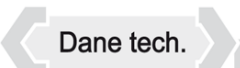
**BEKPOLMASZ Sp. J.**

K. Bełza-Trzoska, E. Miedzińska-Koźlak, M. Bełza

85-443 Bydgoszcz, ul. Ołowiana 3A, tel/fax (52)581 00 35, (52)581 11 16, (52)372 26 08

e-mail: poczta@bekpolmasz.pl ; www.bekpolmasz.pl

## WSPORNIK BŁOTNIKA


**Parametry**


**Dane tech.**

Nr katalogowy	L mm	Materiał / pokrycie	Masa kg/szt.
EB 16-007	590	Stal / cynk galwaniczny	2,10
EB 16-008	700		2,45
EB 16-009	750		2,60

**BEKPOLMASZ Sp. J.**

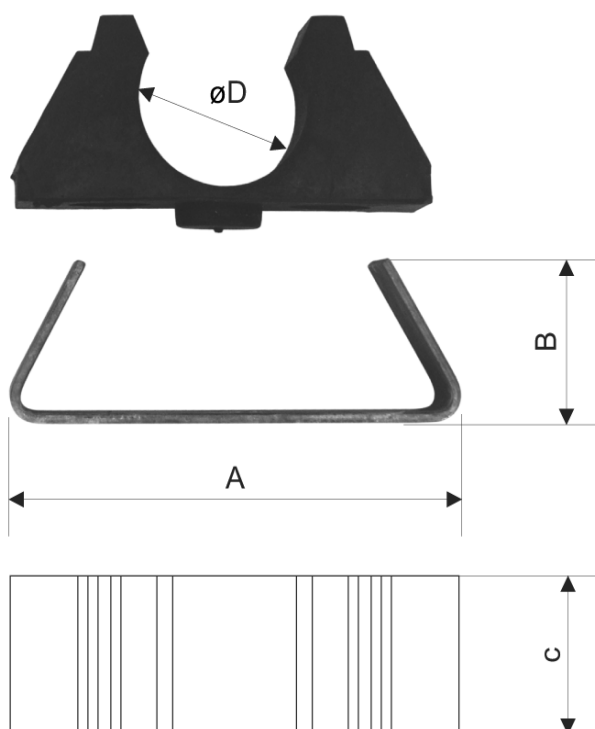
K. Bełza-Trzoska, E. Miedzińska-Koźlak, M. Bełza  
 85-443 Bydgoszcz, ul. Ołowiana 3A, tel/fax (52)581 00 35, (52)581 11 16, (52)372 26 08  
 e-mail: poczta@bekpolmasz.pl ; www.bekpolmasz.pl

# UCHWYT POPRZECZKI STELAŻA

SPIS TREŚCI

INDEX

Parametry



Dane tech.

	Nazwa części	Nr katalogowy	A	B	C	D	Masa kg/kpl.
EB 17-001	Obudowa	EB 17-101	102	45	50	$\varnothing 35$	0,3
	Wkładka gumowa	EB 17-201	102	45	50	$\varnothing 35$	
EB 17-002	Obudowa	EB 17-102	127	56	50	$\varnothing 50$	0,42
	Wkładka gumowa	EB 17-202	127	56	50	$\varnothing 50$	

**BEKPOLMASZ Sp. J.**

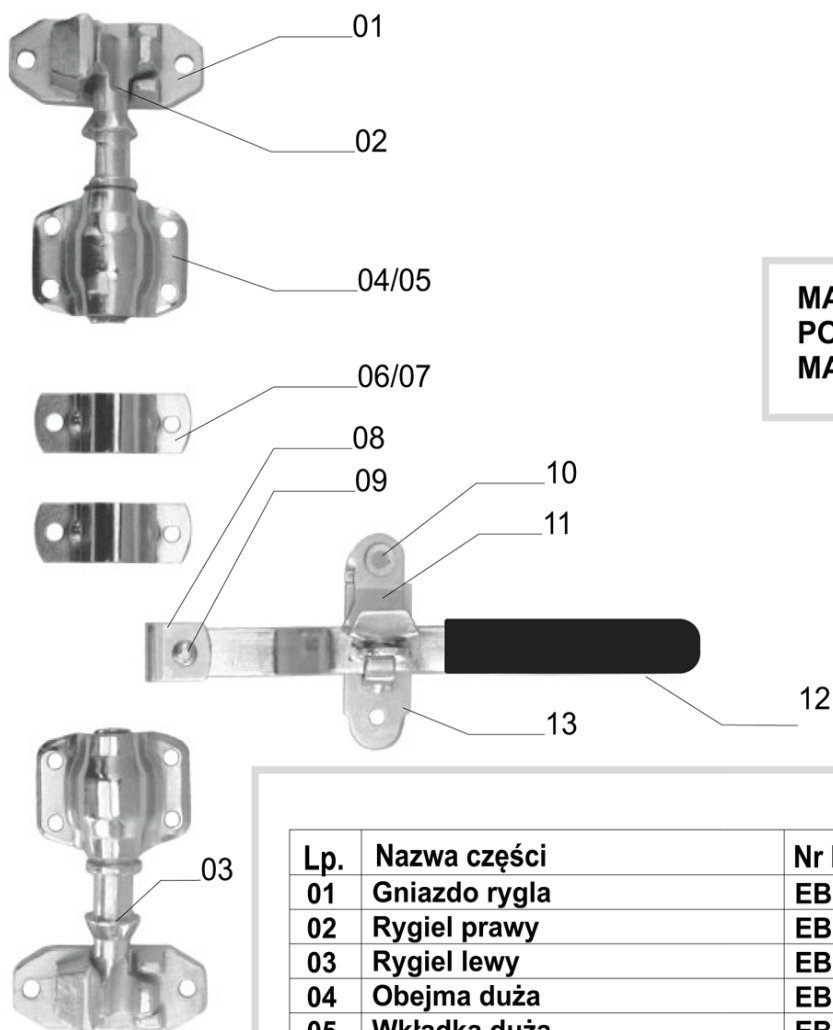
K. Bełza-Trzoska, E. Miedzińska-Koźlak, M. Bełza

85-443 Bydgoszcz, ul. Ołowiana 3A, tel/fax (52)581 00 35, (52)581 11 16, (52)372 26 08

e-mail: poczta@bekpolmasz.pl ; www.bekpolmasz.pl

## ZAMKNIĘCIE DRZWI TYLNYCH

## Parametry



**MATERIAŁ:** Stal; Staliwo  
**POKRYCIE:** Cynk galwaniczny  
**MASA:** 5,10 kg/kpl

## Dane tech.

Lp.	Nazwa części	Nr katalogowy	szt/kpl.
01	Gniazdo rygla	EB 18-120	2
02	Rygiel prawy	EB 18-121	1
03	Rygiel lewy	EB 18-122	2
04	Obejma duża	EB 18-127	2
05	Wkładka duża	EB 18-128	2
06	Obejma mała	EB 18-129	2
07	Wkładka mała	EB 18-130	1
08	Uchwyt dźwigni	EB 18-131	1
09	Nit 10x30 wg.PN-92/M..-82952	EB 18-135	1
10	Tulejka	EB 18-134	1
11	Blokada dźwigni	EB 18-132	1
12	Dźwignia	EB 18-104	1
13	Zaczepek dźwigni	EB 18-133	1

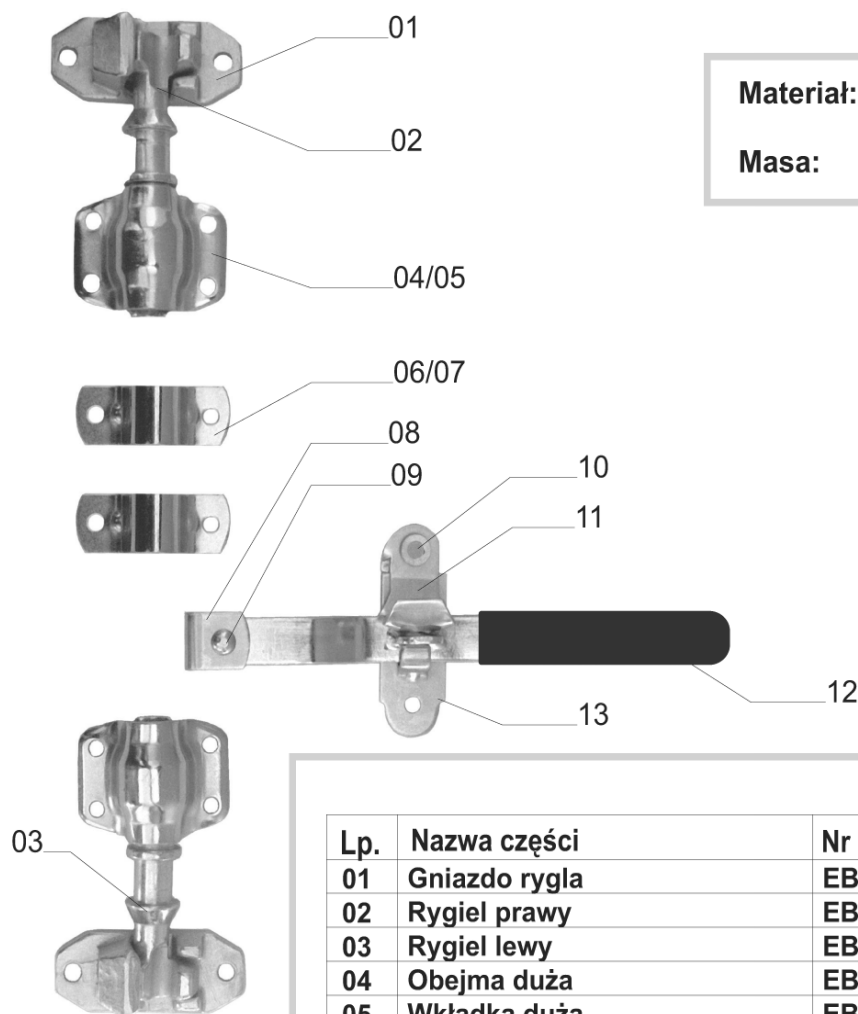
**BEKPOLMASZ Sp. J.**

K. Bełza-Trzoska, E. Miedzińska-Koźlak, M. Bełza  
 85-443 Bydgoszcz, ul. Ołowiana 3A, tel/fax (52)581 00 35, (52)581 11 16, (52)372 26 08  
 e-mail: poczta@bekpolmasz.pl ; www.bekpolmasz.pl

## ZAMKNIĘCIE DRZWI TYLNYCH

**SPIS TREŚCI**
**INDEX**

Parametry



**Materiał:** Stal kwasoodporna OH18N9  
 Staliwo kwasoodporne LH18  
**Masa:** 4,80 kg/kpl

Dane tech.

Lp.	Nazwa części	Nr katalogowy	szt/kpl.
01	Gniazdo rygla	EB 18-220	2
02	Rygiel prawy	EB 18-221	1
03	Rygiel lewy	EB 18-222	1
04	Obejma duża	EB 18-227	2
05	Wkładka duża	EB 18-228	2
06	Obejma mała	EB 18-229	1
07	Wkładka mała	EB 18-230	1
08	Uchwyt dźwigni	EB 18-231	1
09	Nit $\varnothing$ 10x25 wg.PN-92/M.-82952	EB 18-235	1
10	Tulejka	EB 18-234	1
11	Blokada dźwigni	EB 18-232	1
12	Dźwignia	EB 18-204	1
13	Zaczep dźwigni	EB 18-233	1

**BEKPOLMASZ Sp. J.**

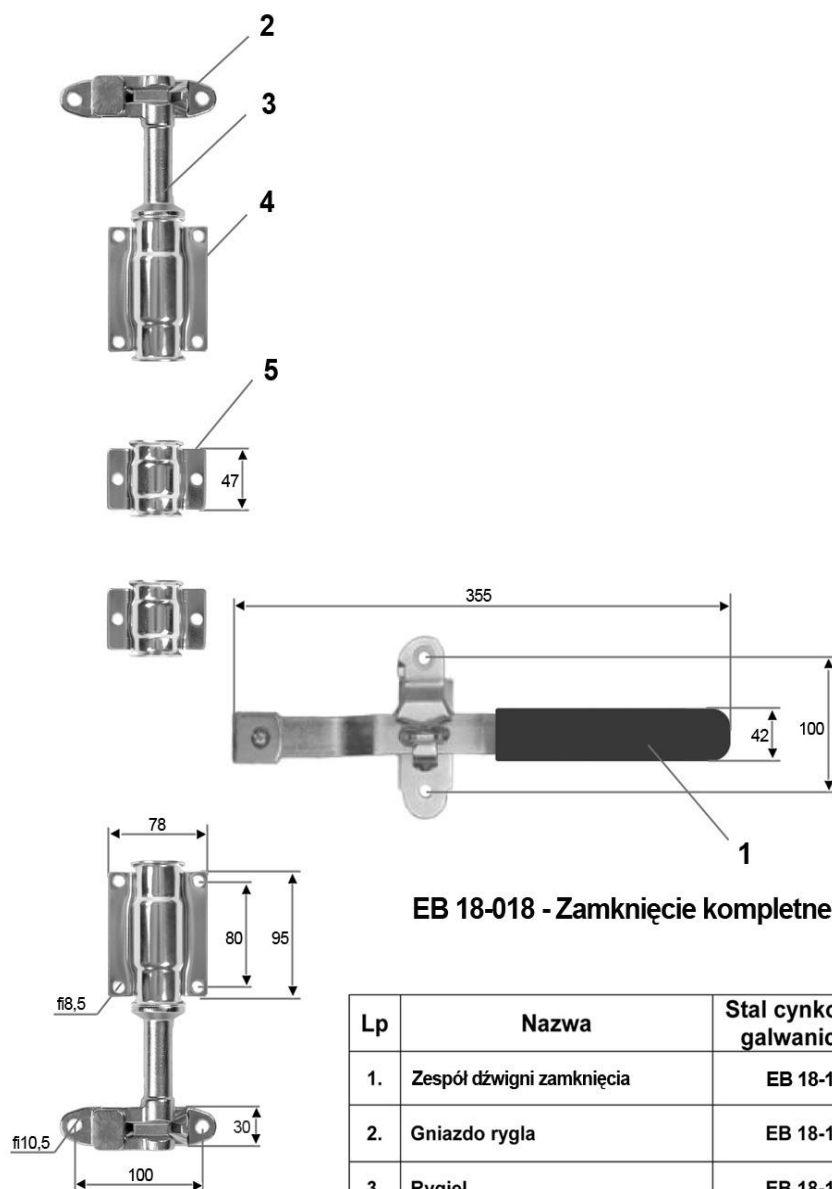
K. Bełza-Trzoska, E. Miedzińska-Koźlak, M. Bełza  
 85-443 Bydgoszcz, ul. Ołowiana 3A, tel/fax (52)581 00 35, (52)581 11 16, (52)372 26 08  
 e-mail: poczta@bekpolmasz.pl ; www.bekpolmasz.pl

## ZAMKNIĘCIE ZEWNĘTRZNE DRZWI TYLNYCH NA RURĘ 22mm - kpl.

SPIS TREŚCI

INDEX

Parametry



EB 18-018 - Zamknięcie kompletne wykonane ze stali zwykłej

Lp	Nazwa	Stal cynkowana galwanicznie	Stal kwasoodporna	Masa kg/szt.
1.	Zespół dźwigni zamknięcia	EB 18-138		1,260
2.	Gniazdo rygla	EB 18-178		0,260
3.	Rygiel	EB 18-179		0,560
4.	Obejma duża z tuleją plastikową	EB 18-180		0,280
5.	Obejma mała z tuleją plastikową	EB 18-181		0,150

BEKPOLMASZ Sp. J.

K. Belza-Trzoska, E. Miedzińska-Koźlak, M. Belza

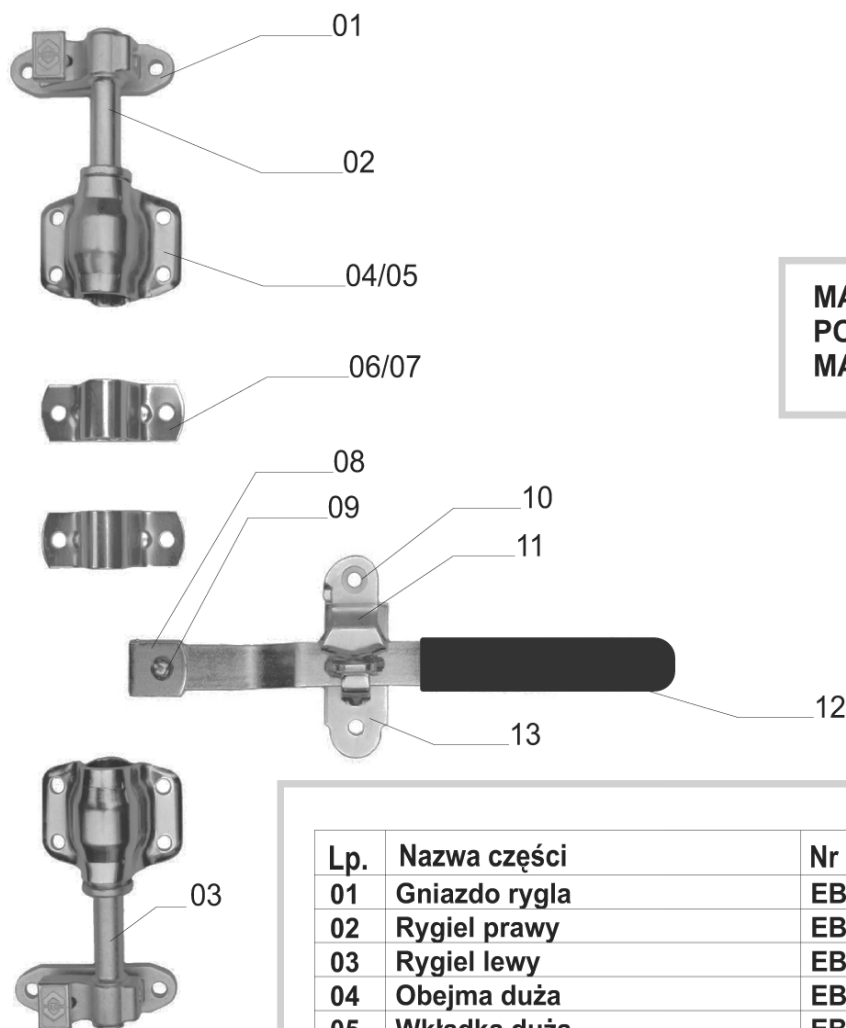
85-443 Bydgoszcz, ul. Ołowiana 3A, tel/fax (52)581 00 35, (52)581 11 16, (52)372 26 08

e-mail: poczta@bekpolmasz.pl ; www.bekpolmasz.pl

## ZAMKNIĘCIE DRZWI TYLNYCH

**SPIS TREŚCI**
**INDEX**

Parametry



**MATERIAŁ:** Stal; Staliwo  
**POKRYCIE:** Cynk galwaniczny  
**MASA:** 4,00 kg/kpl

Dane tech.

Lp.	Nazwa części	Nr katalogowy	szt/kpl.
01	Gniazdo rygla	EB 18-148	2
02	Rygiel prawy	EB 18-150	1
03	Rygiel lewy	EB 18-151	1
04	Obejma duża	EB 18-127	2
05	Wkładka duża	EB 18-128	2
06	Obejma mała	EB 18-129	2
07	Wkładka mała	EB 18-130	2
08	Uchwyt dźwigni	EB 18-131	1
09	Nit 10x30 wg.PN-92/M.-82952	EB 18-135	1
10	Tulejka dystansowa	EB 18-134	1
11	Blokada dźwigni	EB 18-132	1
12	Dźwignia	EB 18-104	1
13	Zaczep dźwigni	EB 18-133	1

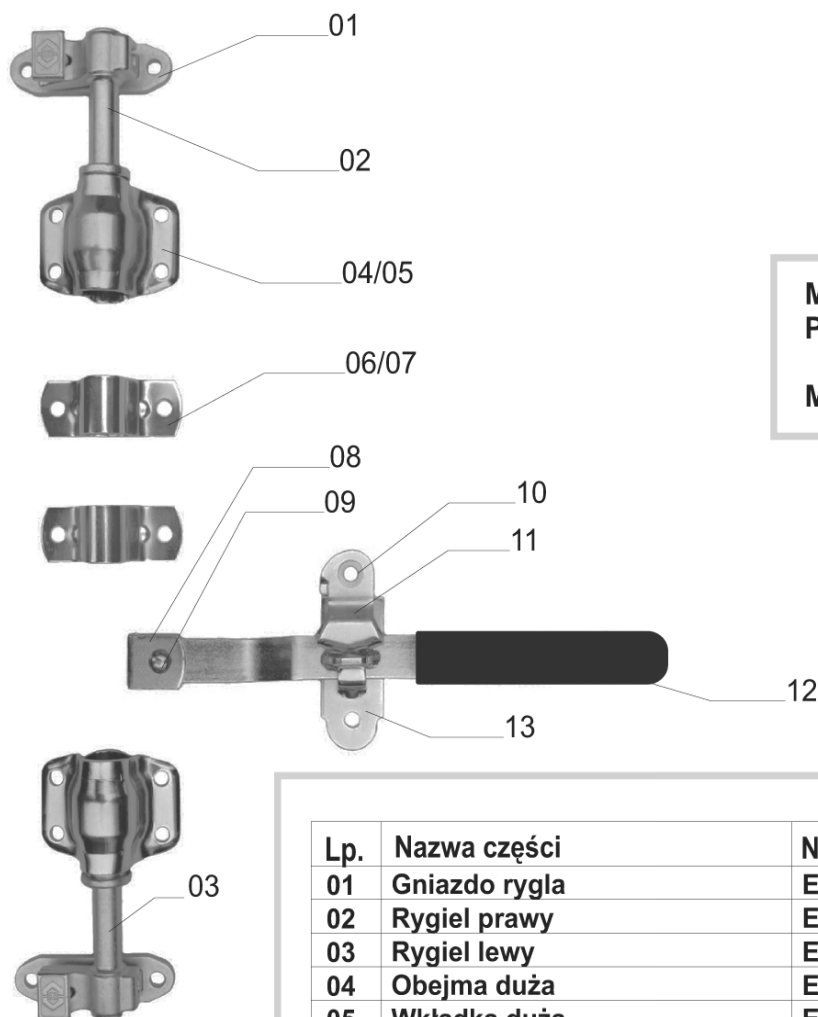
**BEKPOLMASZ Sp. J.**

K. Bełza-Trzoska, E. Miedzińska-Koźlak, M. Bełza  
 85-443 Bydgoszcz, ul. Ołowiana 3A, tel/fax (52)581 00 35, (52)581 11 16, (52)372 26 08  
 e-mail: poczta@bekpolmasz.pl ; www.bekpolmasz.pl

## ZAMKNIĘCIE DRZWI TYLNYCH

**SPIS TREŚCI**
**INDEX**

Parametry



**MATERIAŁ:** Stal kwasoodporna  
**POKRYCIE:** Staliwo kwasoodporne  
**MASA:** 4,00 kg/kpl

Dane tech.

Lp.	Nazwa części	Nr katalogowy	szt/kpl.
01	Gniazdo rygla	EB 18-248	2
02	Rygiel prawy	EB 18-250	1
03	Rygiel lewy	EB 18-251	1
04	Obejma duża	EB 18-227	2
05	Wkładka duża	EB 18-228	2
06	Obejma mała	EB 18-229	2
07	Wkładka mała	EB 18-230	2
08	Uchwyt dźwigni	EB 18-231	1
09	Nit 10x25 wg.PN-92/M82952	EB 18-235	1
10	Tulejka dystansowa	EB 18-234	1
11	Blokada dźwigni	EB 18-232	1
12	Dźwignia	EB 18-204	1
13	Zaczep dźwigni	EB 18-233	1

**BEKPOLMASZ Sp. J.**

K. Belza-Trzoska, E. Miedzińska-Koźlak, M. Belza  
 85-443 Bydgoszcz, ul. Ołowiana 3A, tel/fax (52)581 00 35, (52)581 11 16, (52)372 26 08  
 e-mail: poczta@bekpolmasz.pl ; www.bekpolmasz.pl

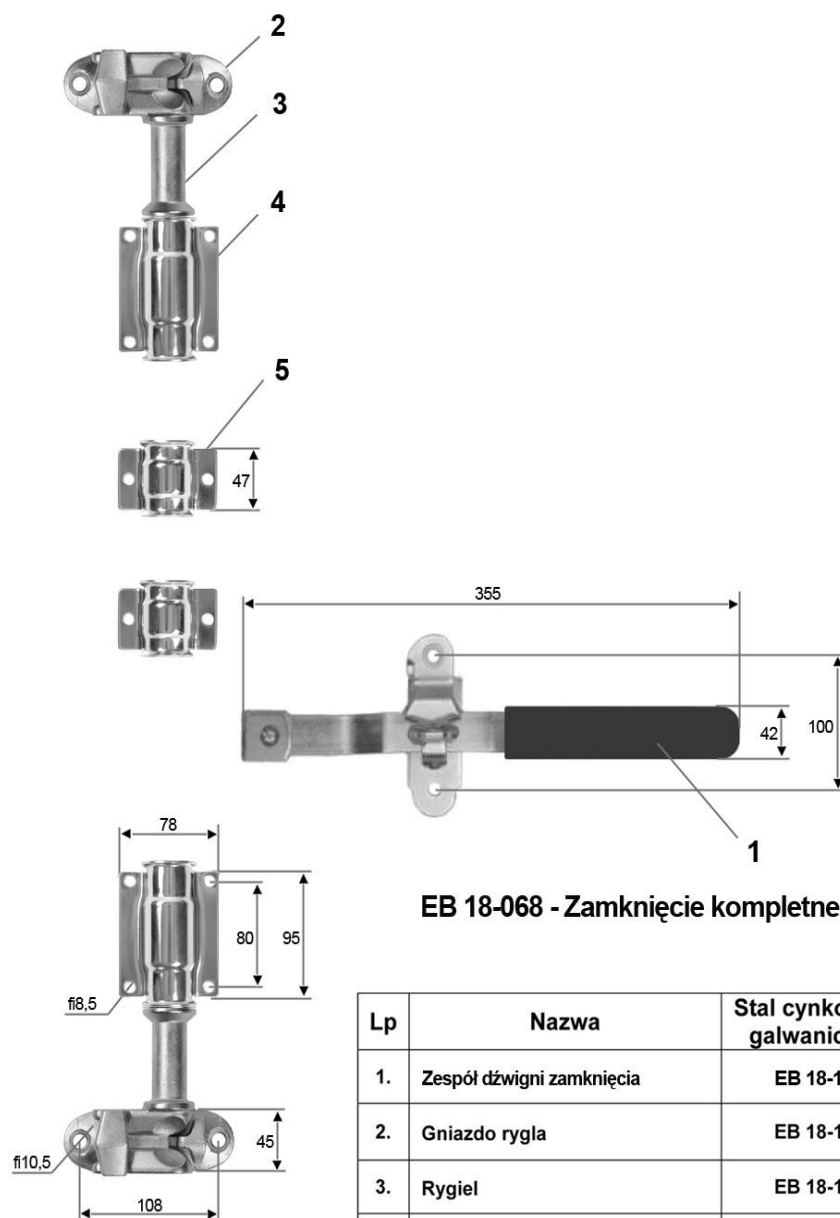


## ZAMKNIĘCIE ZEWNĘTRZNE DRZWI TYLNYCH NA RURĘ 27mm - kpl.

SPIS TREŚCI

INDEX

Parametry



EB 18-068 - Zamknięcie kompletne wykonane ze stali zwykłej

Lp	Nazwa	Stal cynkowana galwanicznie	Stal kwasoodporna	Masa kg/szt.
1.	Zespół dźwigni zamknięcia	EB 18-138		1,260
2.	Gniazdo rygla	EB 18-184		0,570
3.	Rygiel	EB 18-185		1,010
4.	Obejma duża z tuleją plastikową	EB 18-186		0,280
5.	Obejma mała z tuleją plastikową	EB 18-187		0,150

BEKPOLMASZ Sp. J.

K. Belza-Trzoska, E. Miedzińska-Koźlak, M. Belza

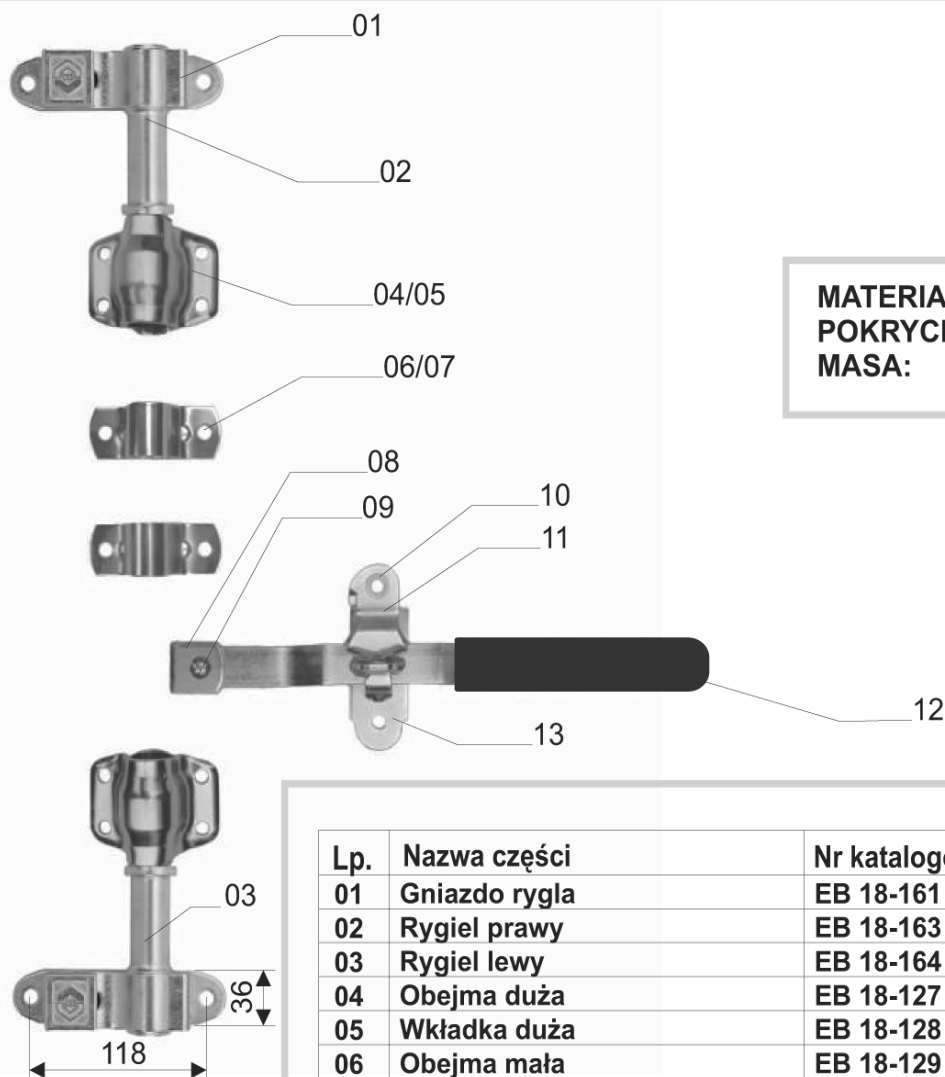
85-443 Bydgoszcz, ul. Ołowiana 3A, tel/fax (52)581 00 35, (52)581 11 16, (52)372 26 08

e-mail: poczta@bekpolmasz.pl ; www.bekpolmasz.pl

## ZAMKNIĘCIE DRZWI TYLNYCH

### Parametry

**MATERIAŁ:** Stal; Staliwo  
**POKRYCIE:** Cynk galwaniczny  
**MASA:** 5,30 kg/kpl



### Dane tech.

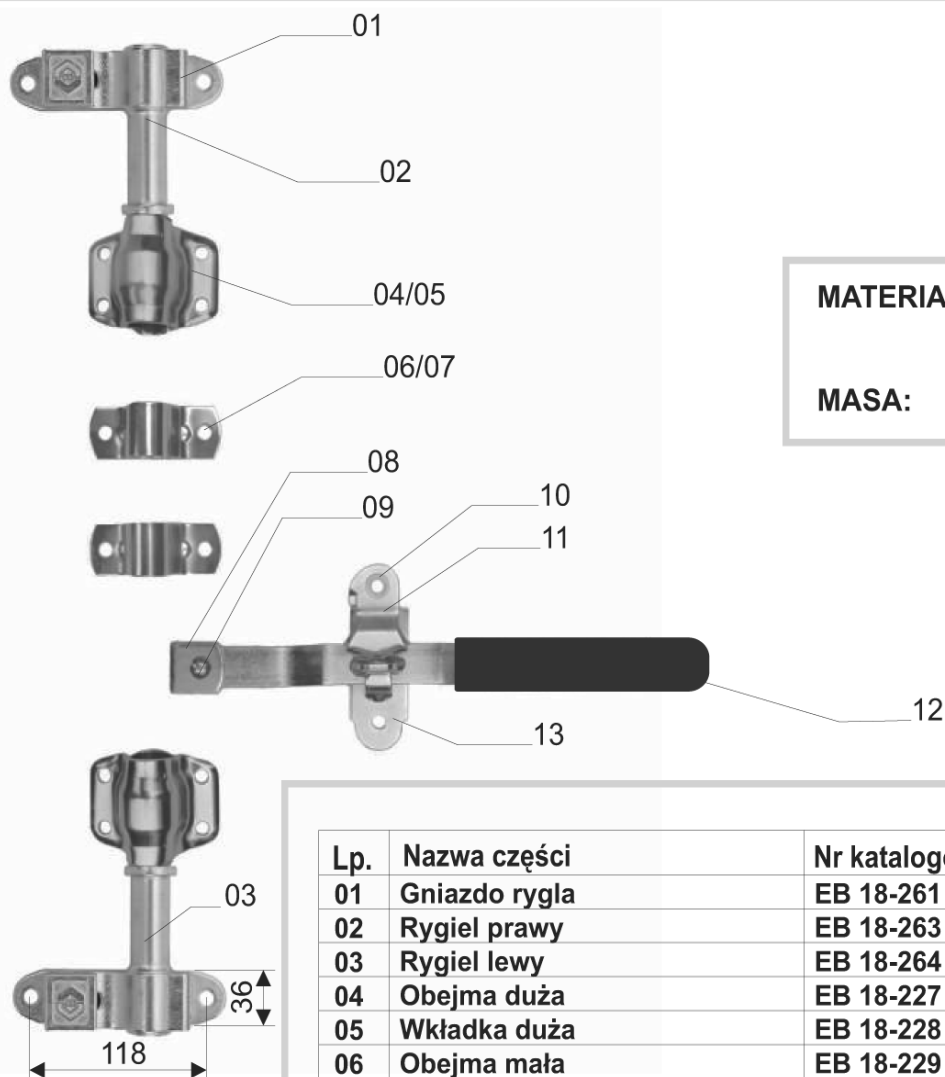
Lp.	Nazwa części	Nr katalogowy	szt/kpl.
01	Gniazdo rygla	EB 18-161	2
02	Rygiel prawy	EB 18-163	1
03	Rygiel lewy	EB 18-164	1
04	Obejma duża	EB 18-127	2
05	Wkładka duża	EB 18-128	2
06	Obejma mała	EB 18-129	2
07	Wkładka mała	EB 18-130	2
08	Uchwyt dźwigni	EB 18-131	1
09	Nit 10x30 wg.PN-92/M.-82952	EB 18-135	1
10	Tulejka dystansowa	EB 18-134	1
11	Blokada dźwigni	EB 18-132	1
12	Dźwignia	EB 18-104	1
13	Zaczep dźwigni	EB 18-133	1

BEKPOLMASZ Sp. J.

K. Bełza-Trzoska, E. Miedzińska-Koźlak, M. Bełza  
 85-443 Bydgoszcz, ul. Ołowiana 3A, tel/fax (52)581 00 35, (52)581 11 16, (52)372 26 08  
 e-mail: poczta@bekpolmasz.pl ; www.bekpolmasz.pl

## ZAMKNIĘCIE DRZWI TYLNYCH

### Parametry



**MATERIAŁ:** Stal kwasoodporna  
Staliwo  
kwasoodporne

**MASA:** 5,30 kg/kpl

### Dane tech.

Lp.	Nazwa części	Nr katalogowy	szt/kpl.
01	Gniazdo rygla	EB 18-261	2
02	Rygiel prawy	EB 18-263	1
03	Rygiel lewy	EB 18-264	1
04	Obejma duża	EB 18-227	2
05	Wkładka duża	EB 18-228	2
06	Obejma mała	EB 18-229	2
07	Wkładka mała	EB 18-230	2
08	Uchwyt dźwigni	EB 18-231	1
09	Nit 10x25 wg.PN-92/M.-82952	EB 18-235	1
10	Tulejka dystansowa	EB 18-234	1
11	Blokada dźwigni	EB 18-232	1
12	Dźwignia	EB 18-204	1
13	Zaczep dźwigni	EB 18-233	1

**BEKPOLMASZ Sp. J.**

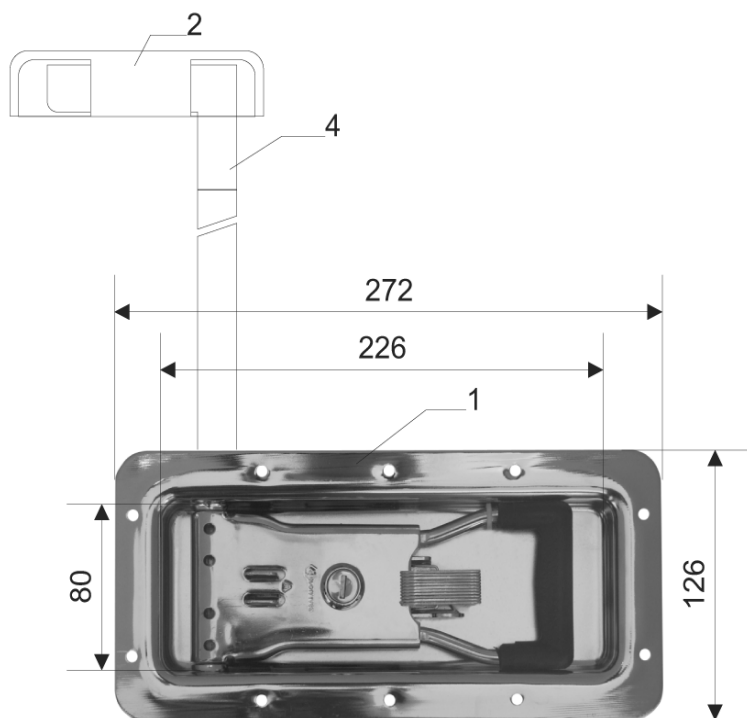
K. Bełza-Trzoska, E. Miedzińska-Koźlak, M. Bełza  
85-443 Bydgoszcz, ul. Ołowiana 3A, tel/fax (52)581 00 35, (52)581 11 16, (52)372 26 08  
e-mail: poczta@bekpolmasz.pl ; www.bekpolmasz.pl

# ZAMKNIĘCIE WEWNĘTRZNE DRZWI TYLNYCH

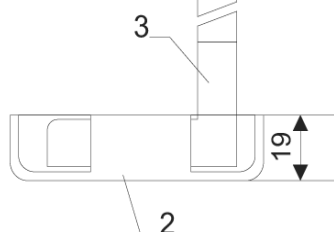
SPIS TREŚCI

INDEX

Parametry



Rura  $\varnothing 15$  nie wchodzi w skład zestawu.



**CIĄG DALSZY NA NASTĘPNEJ STRONIE >>**

## ZAMKNIĘCIE WEWNĘTRZNE DRZWI TYLNYCH c.d.

SPIS TREŚCI

INDEX

Dane tech.

Lp	Nazwa	Stal cynkowana galwanicznie	Stal kwasoodporna	Masa kg/szt.
1	Zamknięcie	EB 18-102	EB 18-103	1,300
2	Kieszon rygla	EB 18-202	EB 18-203	0,100
3	Rygiel lewy	EB 18-302	EB 18-303	0,100
4	Rygiel prawy	EB 18-402	EB 18-403	0,100
Części zamienne				
5	Zamek	EB 18-503	EB 18-503	0,110
6	Sprężyna naciągowa	EB 18-603	EB 18-603	0,014
7	Kolek sprężysty 5x22	EB 18-703	EB 18-703	0,002

**BEKPOLMASZ Sp. J.**

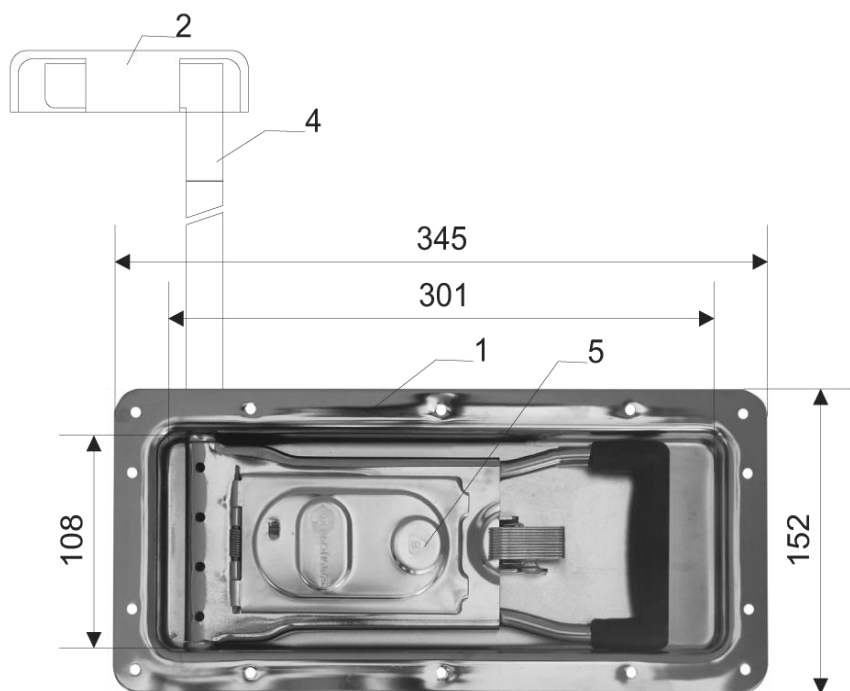
K. Bełza-Trzoska, E. Miedzińska-Koźlak, M. Bełza  
85-443 Bydgoszcz, ul. Ołowiana 3A, tel/fax (52)581 00 35, (52)581 11 16, (52)372 26 08  
e-mail: poczta@bekpolmasz.pl ; www.bekpolmasz.pl

## ZAMKNIĘCIE WEWNĘTRZNE DRZWI TYLNYCH

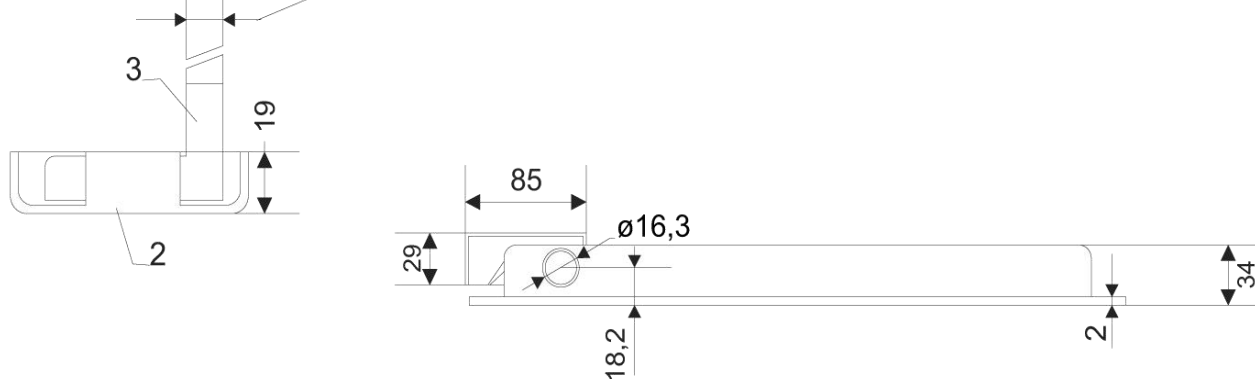
SPIS TREŚCI

INDEX

Parametry



Rura  $\varnothing 16$  nie wchodzi w skład zestawu.



**CIĄG DALSZY NA NASTĘPNEJ STRONIE >>**

## ZAMKNIĘCIE WEWNĘTRZNE DRZWI TYLNYCH c.d.

**SPIS TREŚCI****INDEX**

Dane tech.

Lp	Nazwa	Stal cynkowana galwanicznie	Stal kwasoodporną	Masa kg/szt.
1	Zamknięcie	EB 18-136	EB 18-137	1,950
2	Kieszka rygla	EB 18-202	EB 18-203	0,100
3	Rygiel lewy	EB 18-302	EB 18-303	0,100
4	Rygiel prawy	EB 18-402	EB 18-403	0,100
Części zamienne				
5	Zamek	EB 18-537	EB 18-537	0,110
6	Sprężyna naciągowa	EB 18-637	EB 18-637	0,016
7	Kołek sprężysty 5x22	EB 18-703	EB 18-703	0,002

**BEKPOLMASZ Sp. J.**

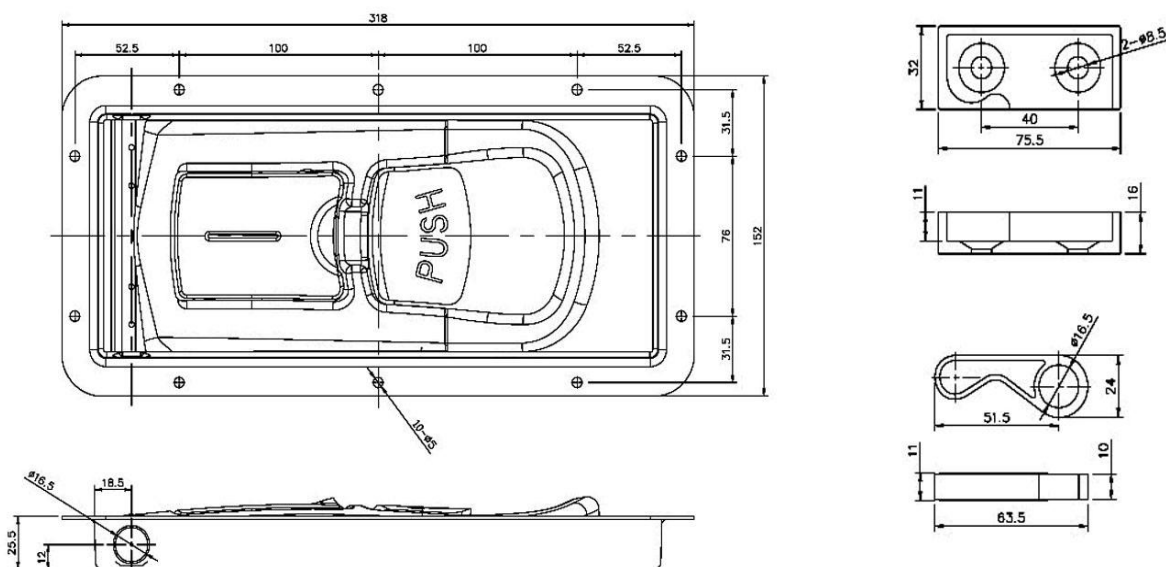
K. Bełza-Trzoska, E. Miedzińska-Koźlak, M. Bełza  
85-443 Bydgoszcz, ul. Ołowiana 3A, tel/fax (52)581 00 35, (52)581 11 16, (52)372 26 08  
e-mail: poczta@bekpolmasz.pl ; www.bekpolmasz.pl

## ZAMKNIĘCIE WEWNĘTRZNE DRZWI KONTENERA

SPIS TREŚCI

INDEX

Parametry



EB 18-073 - Zamkn. wyk. ze stali zwykłej wraz z zespołem ryglującym  
 EB 18-074 - Zamkn. wyk. ze stali K/O wraz z zespołem ryglującym

EB 18-173 - Zamkn. wyk. ze stali zwykłej  
 EB 18-174 - Zamkn. wyk. ze stali K/O

EB 18-175 - Zespół ryglujący do EB18-173  
 EB 18-275 - Zespół ryglujący do EB18-174


**Masa 2,030kg**
**BEKPOLMASZ Sp. J.**

K. Bełza-Trzoska, E. Miedzińska-Koźlak, M. Bełza

85-443 Bydgoszcz, ul. Ołowiana 3A, tel/fax (52)581 00 35, (52)581 11 16, (52)372 26 08

e-mail: poczta@bekpolmasz.pl ; www.bekpolmasz.pl

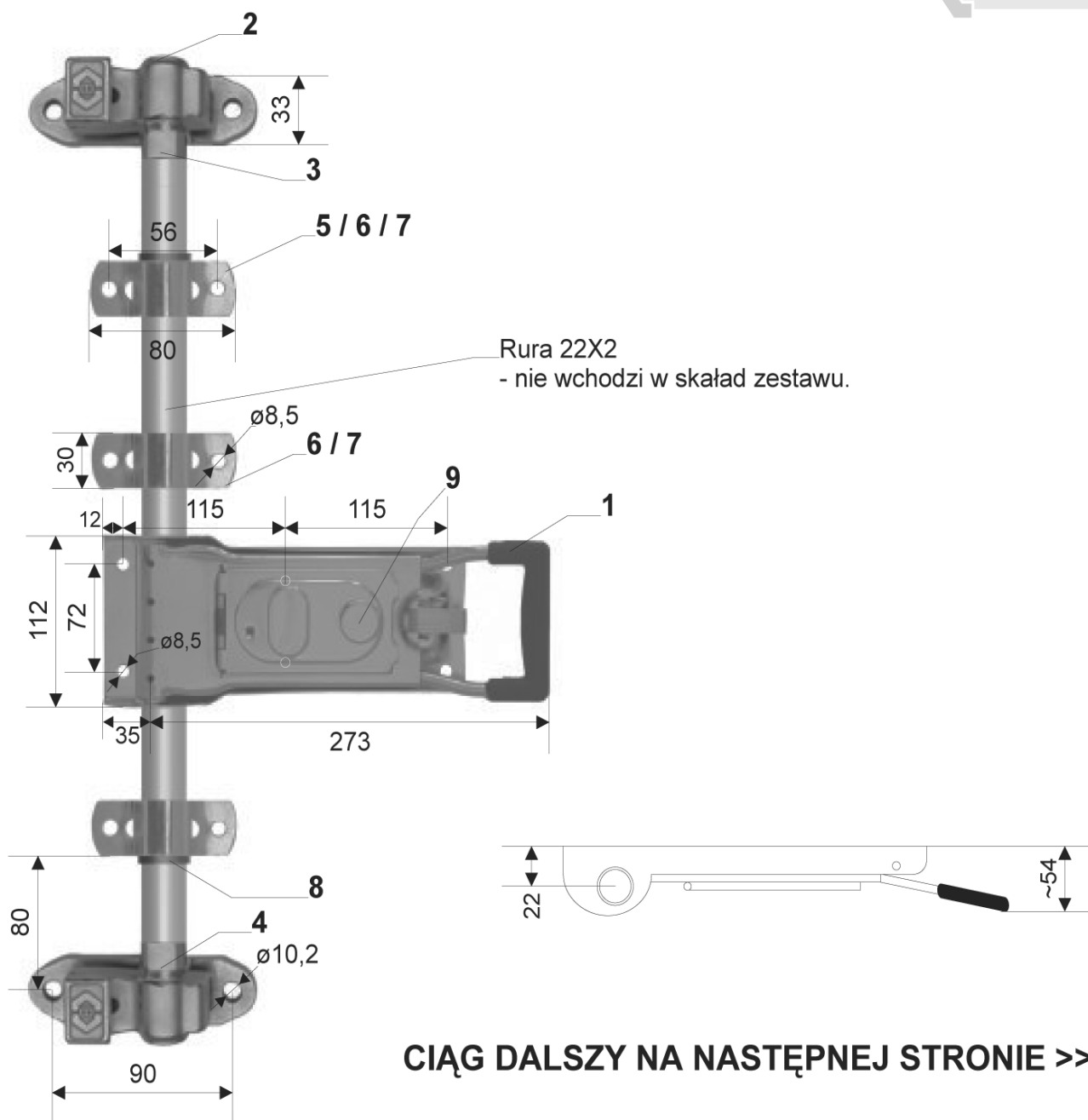


# ZAMKNIĘCIE ZEWNĘTRZNE DRZWI TYLNYCH

SPIS TREŚCI

INDEX

Parametry


**BEKPOLMASZ Sp. J.**

K. Bełza-Trzoska, E. Miedzińska-Koźlak, M. Bełza

85-443 Bydgoszcz, ul. Ołowiana 3A, tel/fax (52)581 00 35, (52)581 11 16, (52)372 26 08

e-mail: poczta@bekpolmasz.pl ; www.bekpolmasz.pl

## ZAMKNIĘCIE ZEWNĘTRZNE DRZWI TYLNYCH c.d.

**SPIS TREŚCI****INDEX**

Dane tech.

Lp	Nazwa	Stal cynkowana galwanicznie	Stal kwasoodporna	Masa kg/szt.
1	Zamknięcie	EB 18-152	EB 18-153	1,400
2	Gniazdo	EB 18-148	EB 18-248	0,260
3	Rygiel prawy	EB 18-154	EB 18-254	0,310
4	Rygiel lewy	EB 18-155	EB 18-255	0,310
5	Obejma	EB 18-144	EB 18-244	0,060
6	Tuleja z tworzywa $\varnothing$ 22	EB 25-105	EB 25-105	0,002
7	Podkładka	EB 18-145	EB 18-245	0,040
8	Pierścień dystansowy	EB 18-146	EB 18-246	0,050
<b>Części zamienne</b>				
9	Zamek	EB 18-439	EB 18-439	0,110
10	Sprężyna naciągowa	EB 18-539	EB 18-539	0,022
11	Kolek sprężysty 5x28	EB 18-341	EB 18-341	0,003

EB 18-052 zamknięcie ze stali zwykłej cynkowanej galwanicznie.

EB 18-053 zamknięcie ze stali kwasoodpornej.

**BEKPOLMASZ Sp. J.**

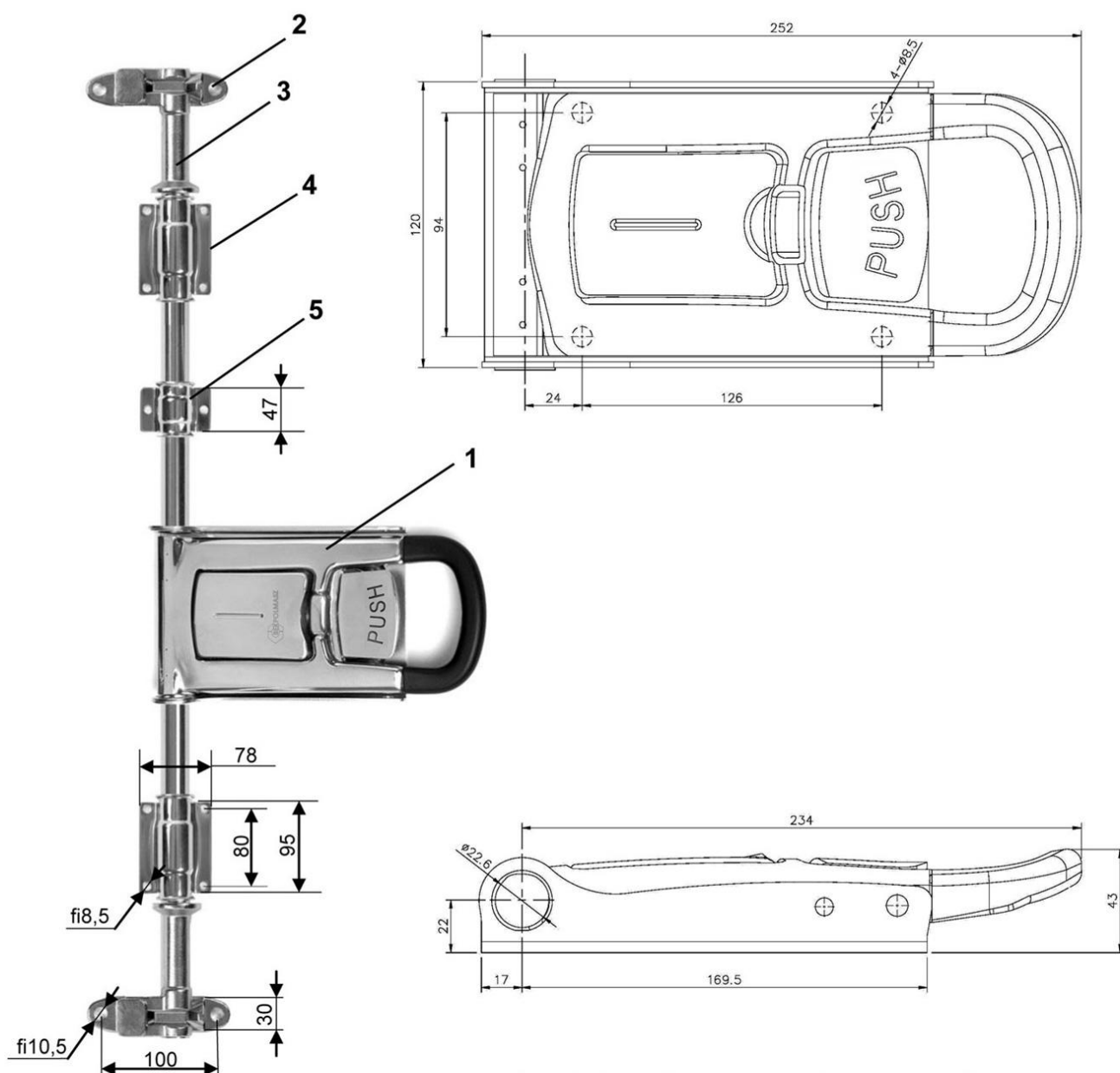
K. Bełza-Trzoska, E. Miedzińska-Koźlak, M. Bełza  
85-443 Bydgoszcz, ul. Ołowiana 3A, tel/fax (52)581 00 35, (52)581 11 16, (52)372 26 08  
e-mail: poczta@bekpolmasz.pl ; www.bekpolmasz.pl

## ZAMKNIĘCIE ZEWNĘTRZNE DRZWI TYLNYCH NA RURĘ 22mm

SPIS TREŚCI

INDEX

Parametry


**CIĄG DALSZY NA NASTĘPNEJ STRONIE >>**
**BEKPOLMASZ Sp. J.**

K. Belza-Trzoska, E. Miedzińska-Koźlak, M. Belza

85-443 Bydgoszcz, ul. Ołowiana 3A, tel/fax (52)581 00 35, (52)581 11 16, (52)372 26 08

e-mail: poczta@bekpolmasz.pl ; www.bekpolmasz.pl

## ZAMKNIĘCIE ZEWNĘTRZNE DRZWI TYLNYCH c.d.

SPIS TREŚCI

INDEX

Dane tech.

Lp	Nazwa	Stal cynkowana galwanicznie	Stal kwasoodporna	Masa kg/szt.
1.	Zamknięcie	EB 18-176	EB 18-177	1,420
2.	Gniazdo rygla	EB 18-178	EB 18-278	0,260
3.	Rygiel	EB 18-179	EB 18-279	0,560
4.	Obejma duża z tuleją plastikową	EB 18-180	EB 18-280	0,280
5.	Obejma mała z tuleją plastikową	EB 18-181	EB 18-281	0,150

EB 18-076 Zamknięcie ze stali zwykłej cynkowanej galwanicznie  
EB 18-077 Zamknięcie ze stali kwasoodpornej

**BEKPOLMASZ Sp. J.**

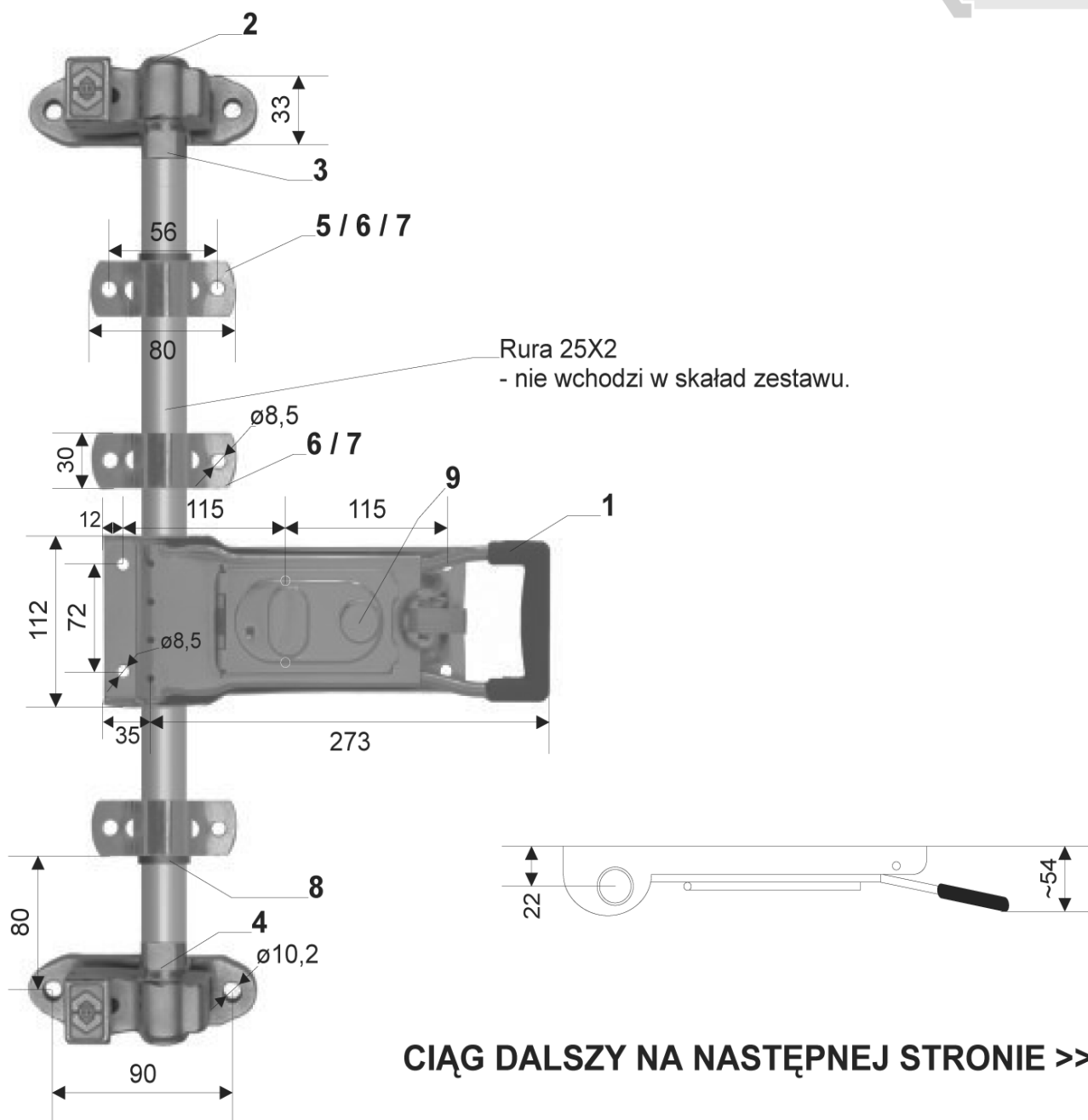
K. Bełza-Trzoska, E. Miedzińska-Koźlak, M. Bełza  
85-443 Bydgoszcz, ul. Ołowiana 3A, tel/fax (52)581 00 35, (52)581 11 16, (52)372 26 08  
e-mail: poczta@bekpolmasz.pl ; www.bekpolmasz.pl

# ZAMKNIĘCIE ZEWNĘTRZNE DRZWI TYLNYCH

SPIS TREŚCI

INDEX

Parametry


**BEKPOLMASZ Sp. J.**

K. Bełza-Trzoska, E. Miedzińska-Koźlak, M. Bełza

85-443 Bydgoszcz, ul. Ołowiana 3A, tel/fax (52)581 00 35, (52)581 11 16, (52)372 26 08

e-mail: poczta@bekpolmasz.pl ; www.bekpolmasz.pl

## ZAMKNIĘCIE ZEWNĘTRZNE DRZWI TYLNYCH c.d.

## SPIS TREŚCI

## INDEX

Dane tech.

Lp	Nazwa	Stal cynkowana galwanicznie	Stal kwasoodporna	Masa kg/szt.
1	Zamknięcie	EB 18-158	EB 18-159	1,400
2	Gniazdo	EB 18-148	EB 18-248	0,260
3	Rygiel prawy	EB 18-156	EB 18-256	0,340
4	Rygiel lewy	EB 18-157	EB 18-257	0,340
5	Obejma	EB 18-144	EB 18-244	0,060
6	Tuleja z tworzywa $\varnothing$ 25	EB 25-205	EB 25-205	0,002
7	Podkładka	EB 18-145	EB 18-245	0,040
8	Pierścień dystansowy	EB 18-346	EB 18-446	0,050
Części zamienne				
9	Zamek	EB 18-439	EB 18-439	0,110
10	Sprężyna naciągowa	EB 18-539	EB 18-539	0,022
11	Kolek sprężysty 5x30	EB 18-343	EB 18-343	0,003

EB 18-058 zamknięcie ze stali zwykłej cynkowanej galwanicznie.

EB 18-059 zamknięcie ze stali kwasoodpornej.

BEKPOLMASZ Sp. J.

K. Bełza-Trzoska, E. Miedzińska-Koźlak, M. Bełza

85-443 Bydgoszcz, ul. Ołowiana 3A, tel/fax (52)581 00 35, (52)581 11 16, (52)372 26 08

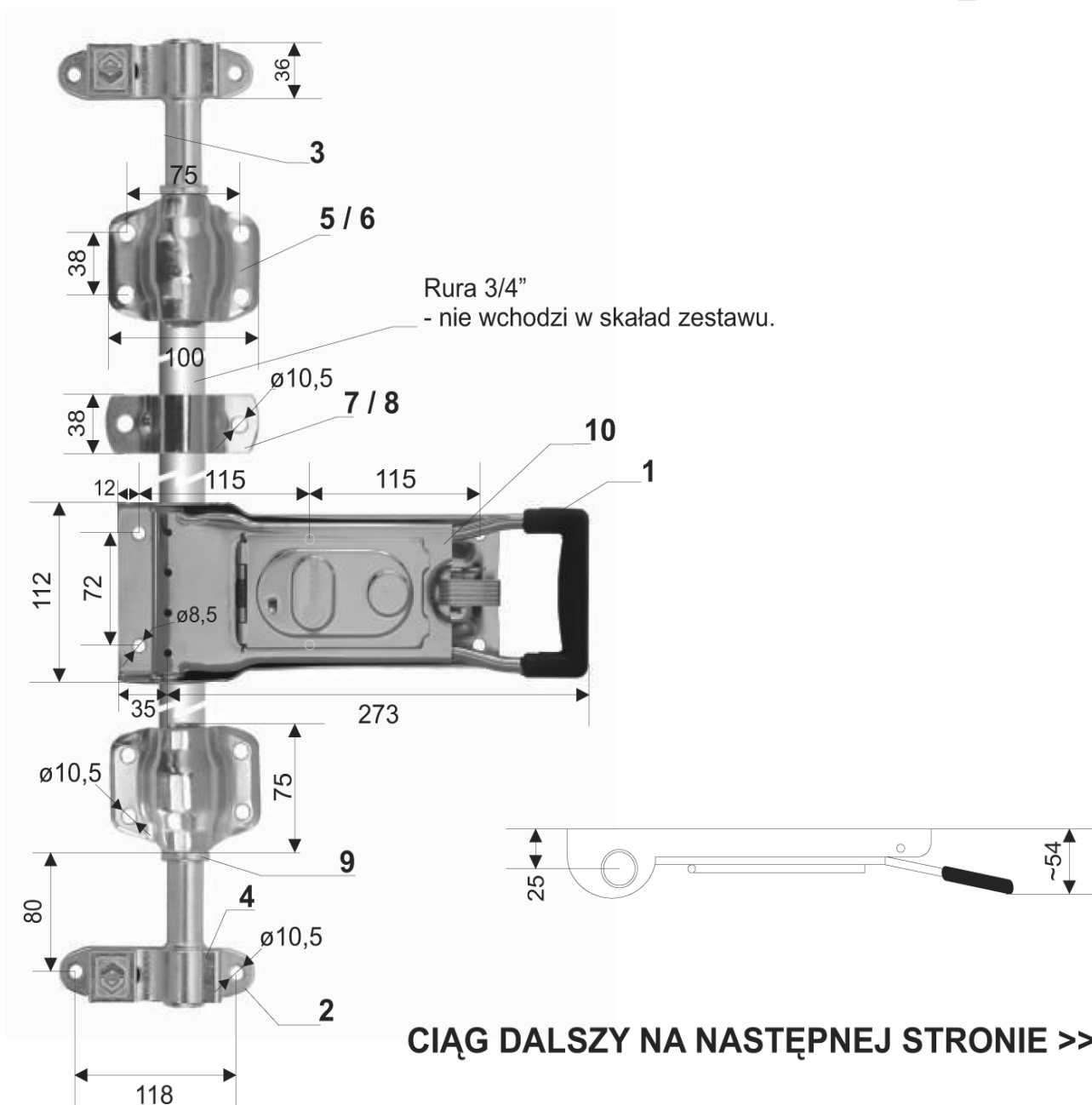
e-mail: poczta@bekpolmasz.pl ; www.bekpolmasz.pl

# ZAMKNIĘCIE ZEWNĘTRZNE DRZWI TYLNYCH

SPIS TREŚCI

INDEX

Parametry


**BEKPOLMASZ Sp. J.**

K. Bełza-Trzoska, E. Miedzińska-Koźlak, M. Bełza

85-443 Bydgoszcz, ul. Ołowiana 3A, tel/fax (52)581 00 35, (52)581 11 16, (52)372 26 08

e-mail: poczta@bekpolmasz.pl ; www.bekpolmasz.pl

## ZAMKNIĘCIE ZEWNĘTRZNE DRZWI TYLNYCH c.d.

Dane tech.

Lp	Nazwa	Stal cynkowana galwanicznie	Stal kwasoodporna	Masa kg/szt.	szt./kpl.
1	Zamknięcie	EB 18-171	EB 18-172	1,400	1
2	Gniazdo	EB 18-161	EB 18-261	0,470	2
3	Rygiel prawy	EB 18-163	EB 18-265	0,650	1
4	Rygiel lewy	EB 18-164	EB 18-266	0,650	1
5	Obejma duża	EB 18-127	EB 18-227	0,290	2
6	Wkładka duża	EB 18-128	EB 18-228	0,120	2
7	Obejma mała	EB 18-129	EB 18-229	0,120	2
8	Wkładka mała	EB 18-130	EB 18-230	0,020	2
9	Pierścień dystansowy		EB 18-646	0,020	2
Części zamienne					
10	Zamek	EB 18-439	EB 18-439	0,110	1
11	Sprężyna naciągowa	EB 18-539	EB 18-539	0,022	2
12	Kołek sprężysty 5x32	EB 18-639	EB 18-639	0,003	4

EB 18-071 zamknięcie ze stali zwykłej cynkowanej galwanicznie.

EB 18-072 zamknięcie ze stali kwasoodpornej.

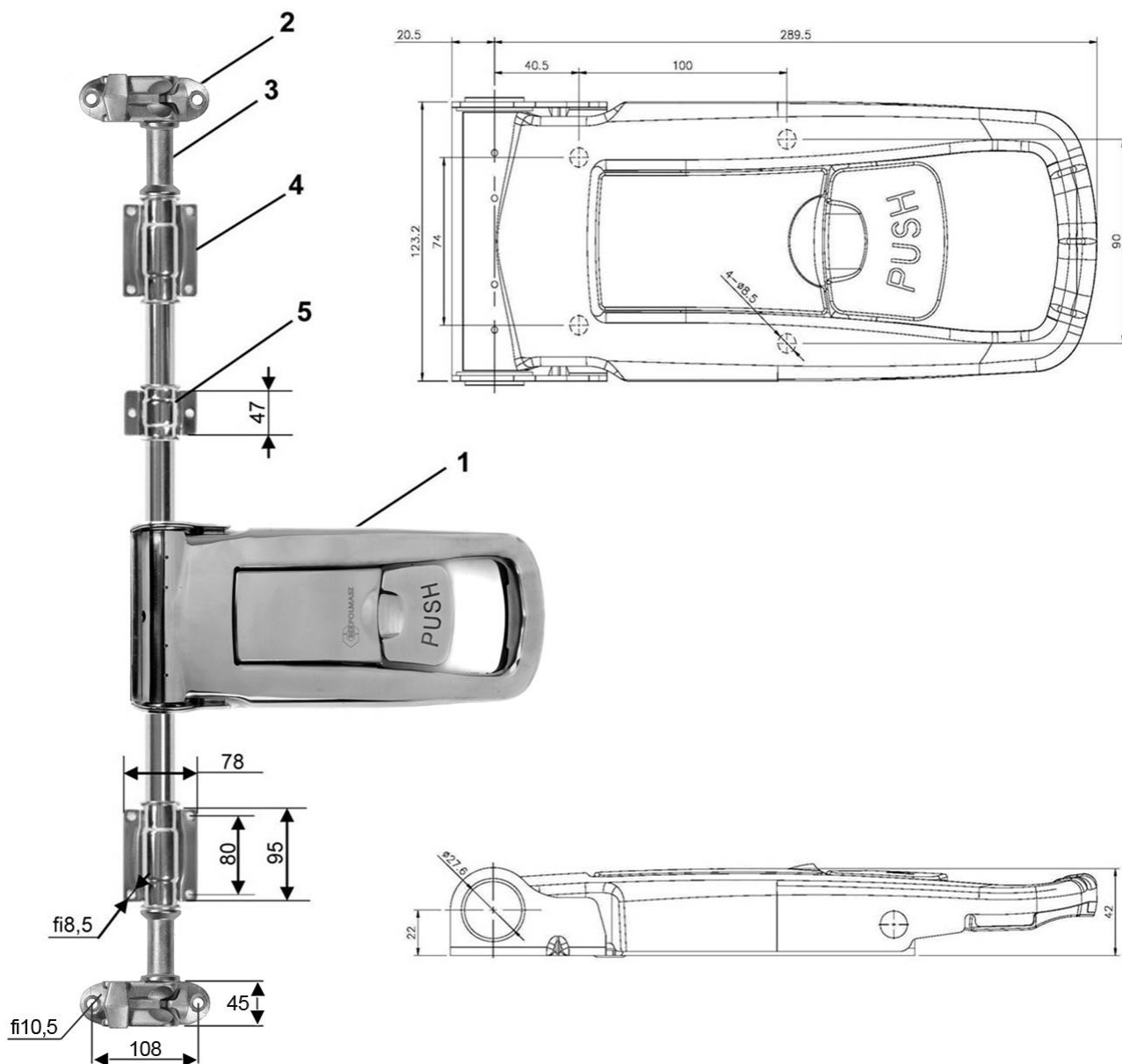


## ZAMKNIĘCIE ZEWNĘTRZNE DRZWI TYLNYCH NA RURĘ 27mm

SPIS TREŚCI

INDEX

Parametry



CIĄG DALSZY NA NASTĘPNEJ STRONIE >>

BEKPOLMASZ Sp. J.

K. Belza-Trzoska, E. Miedzińska-Koźlak, M. Belza

85-443 Bydgoszcz, ul. Ołowiana 3A, tel/fax (52)581 00 35, (52)581 11 16, (52)372 26 08

e-mail: pocza@bekpolmasz.pl ; www.bekpolmasz.pl

## ZAMKNIĘCIE ZEWNĘTRZNE DRZWI TYLNYCH c.d.

SPIS TREŚCI

INDEX

Dane tech.

Lp	Nazwa	Stal cynkowana galwanicznie	Stal kwasoodporna	Masa kg/szt.
1.	Zamknięcie	EB 18-182	EB 18-183	2,120
2.	Gniazdo rygla	EB 18-184	EB 18-284	0,570
3.	Rygiel	EB 18-185	EB 18-285	1,010
4.	Obejma duża z tuleją plastikową	EB 18-186	EB 18-286	0,280
5.	Obejma mała z tuleją plastikową	EB 18-187	EB 18-287	0,150

EB 18-082 Zamknięcie ze stali zwykłej cynkowanej galwanicznie

EB 18-083 Zamknięcie ze stali kwasoodpornej

BEKPOLMASZ Sp. J.

K. Belza-Trzoska, E. Miedzińska-Koźlak, M. Belza

85-443 Bydgoszcz, ul. Ołowiana 3A, tel/fax (52)581 00 35, (52)581 11 16, (52)372 26 08

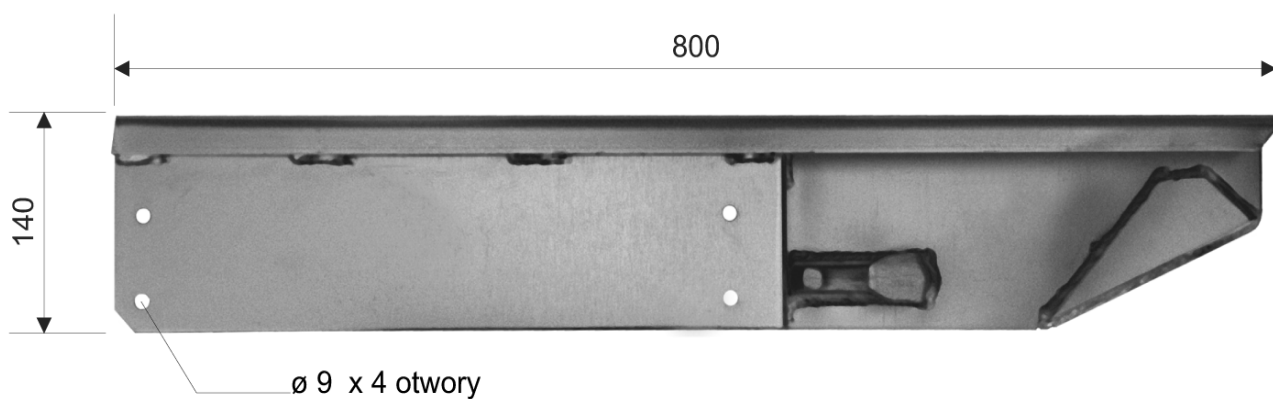
e-mail: poczta@bekpolmasz.pl ; www.bekpolmasz.pl

## BELKA GÓRNA ZAMKNIĘCIA

SPIS TREŚCI

INDEX

Parametry



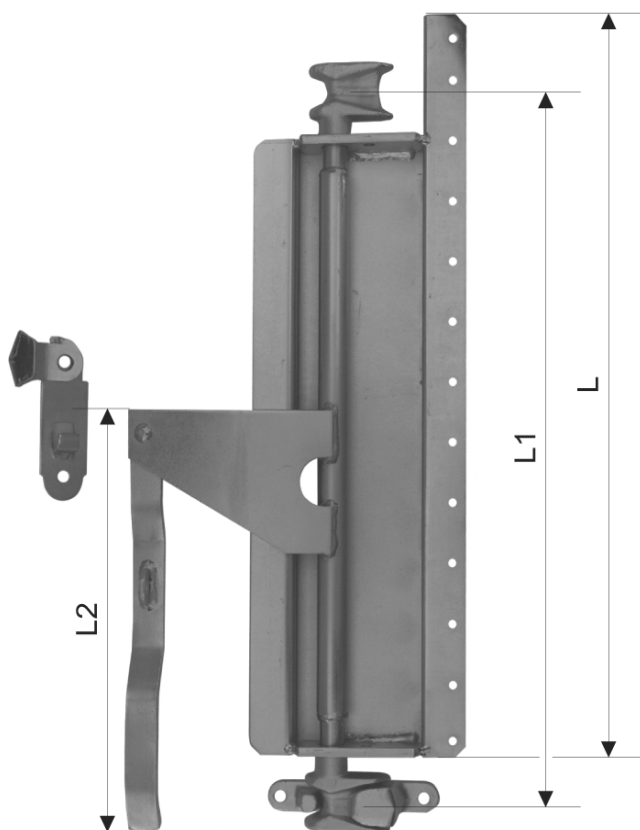
**MATERIAŁ:** Stal  
**POKRYCIE:** Bez pokrycia  
**MASA:** 7 kg/szt.

## ZAMKNIĘCIE TYLNEJ BURTY

SPIS TREŚCI

INDEX

Parametry



L2 - ustala zamawiający podczas montażu.

Dane tech.

Nr katalogowy	L mm	L1 mm	Materiał / pokrycie	Masa kg
EB 18-115	600	578	Stal / bez pokrycia	8,80
EB 18-215	750	728		9,90
EB 18-315	800	778		10,60
EB 18-415	815	793		11,00
EB 18-515	650	628		9,40
EB 18-615	850	828		11,30
EB 18-715	615	693		9,20

**BEKPOLMASZ Sp. J.**

K. Bełza-Trzoska, E. Miedzińska-Koźlak, M. Bełza

85-443 Bydgoszcz, ul. Ołowiana 3A, tel/fax (52)581 00 35, (52)581 11 16, (52)372 26 08

e-mail: poczta@bekpolmasz.pl ; www.bekpolmasz.pl

# PRZEGUB ZAWIASU

SPIS TREŚCI

INDEX

Parametry



Dane tech.

Nr katalogowy	L mm	Materiał / pokrycie	Masa kg
EB 18-116	450	Stal / Cynk ogniowy	1,50
EB 18-216	650		1,85
EB 18-316	600		1,75

**BEKPOLMASZ Sp. J.**

K. Bełza-Trzoska, E. Miedzińska-Koźlak, M. Bełza

85-443 Bydgoszcz, ul. Ołowiana 3A, tel/fax (52)581 00 35, (52)581 11 16, (52)372 26 08

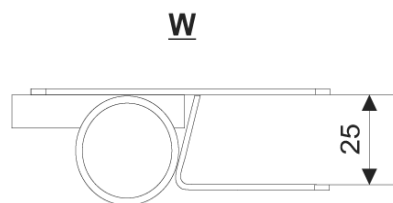
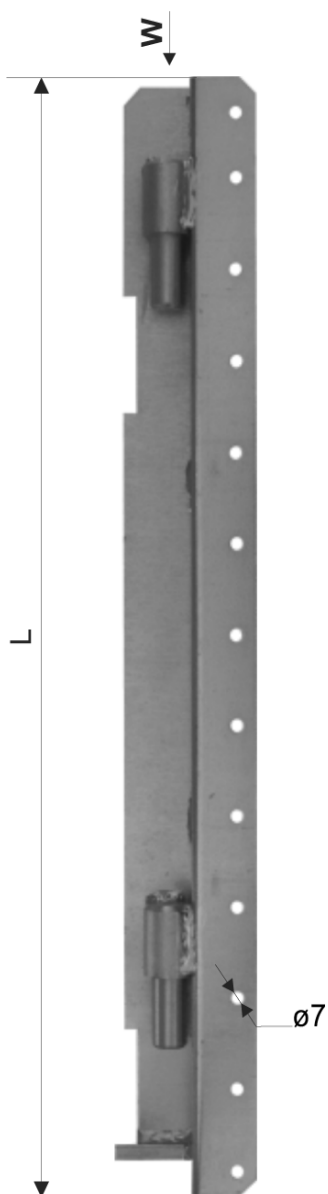
e-mail: poczta@bekpolmasz.pl ; www.bekpolmasz.pl

# UCHWYT ZAWIASU PRZEGUBOWEGO - LEWY

SPIS TREŚCI

INDEX

Parametry



Dane tech.

Nr katalogowy	L mm	Materiał / pokrycie	Masa kg
EB 18-117	600	Stal / bez pokrycia	2,60
EB 18-217	750		3,00
EB 18-317	800		3,20
EB 18-417	815		3,30
EB 18-517	650		2,70
EB 18-617	850		3,40
EB 18-717	615		2,70

**BEKPOLMASZ Sp. J.**

K. Bełza-Trzoska, E. Miedzińska-Koźlak, M. Bełza

85-443 Bydgoszcz, ul. Ołowiana 3A, tel/fax (52)581 00 35, (52)581 11 16, (52)372 26 08

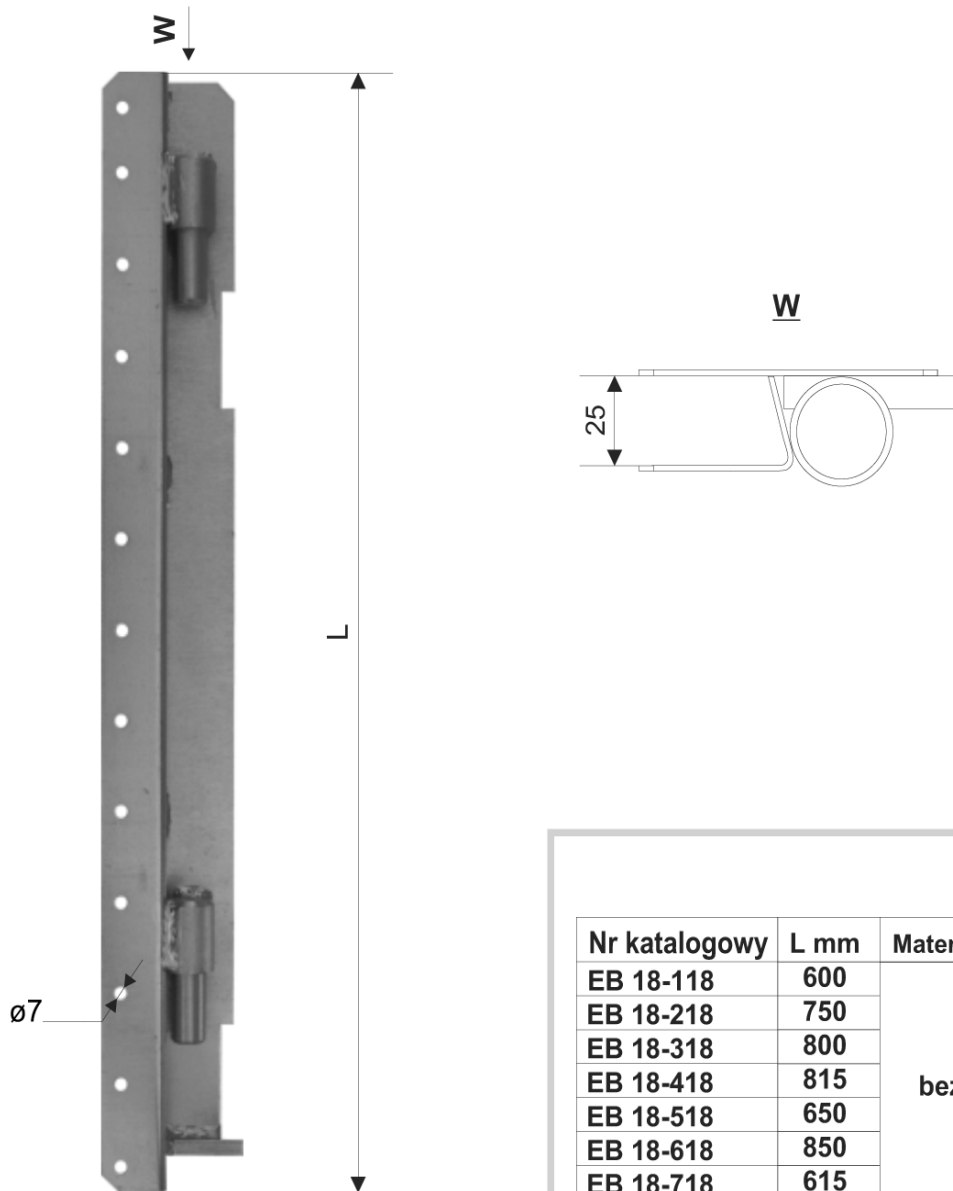
e-mail: poczta@bekpolmasz.pl ; www.bekpolmasz.pl

# UCHWYT ZAWIASU PRZEGUBOWEGO - PRAWY

SPIS TREŚCI

INDEX

Parametry



Dane tech.

Nr katalogowy	L mm	Materiał / pokrycie	Masa kg
EB 18-118	600	Stal / bez pokrycia	2,60
EB 18-218	750		3,00
EB 18-318	800		3,20
EB 18-418	815		3,30
EB 18-518	650		2,70
EB 18-618	850		3,40
EB 18-718	615		2,70

**BEKPOLMASZ Sp. J.**

K. Bełza-Trzoska, E. Miedzińska-Koźlak, M. Bełza

85-443 Bydgoszcz, ul. Ołowiana 3A, tel/fax (52)581 00 35, (52)581 11 16, (52)372 26 08

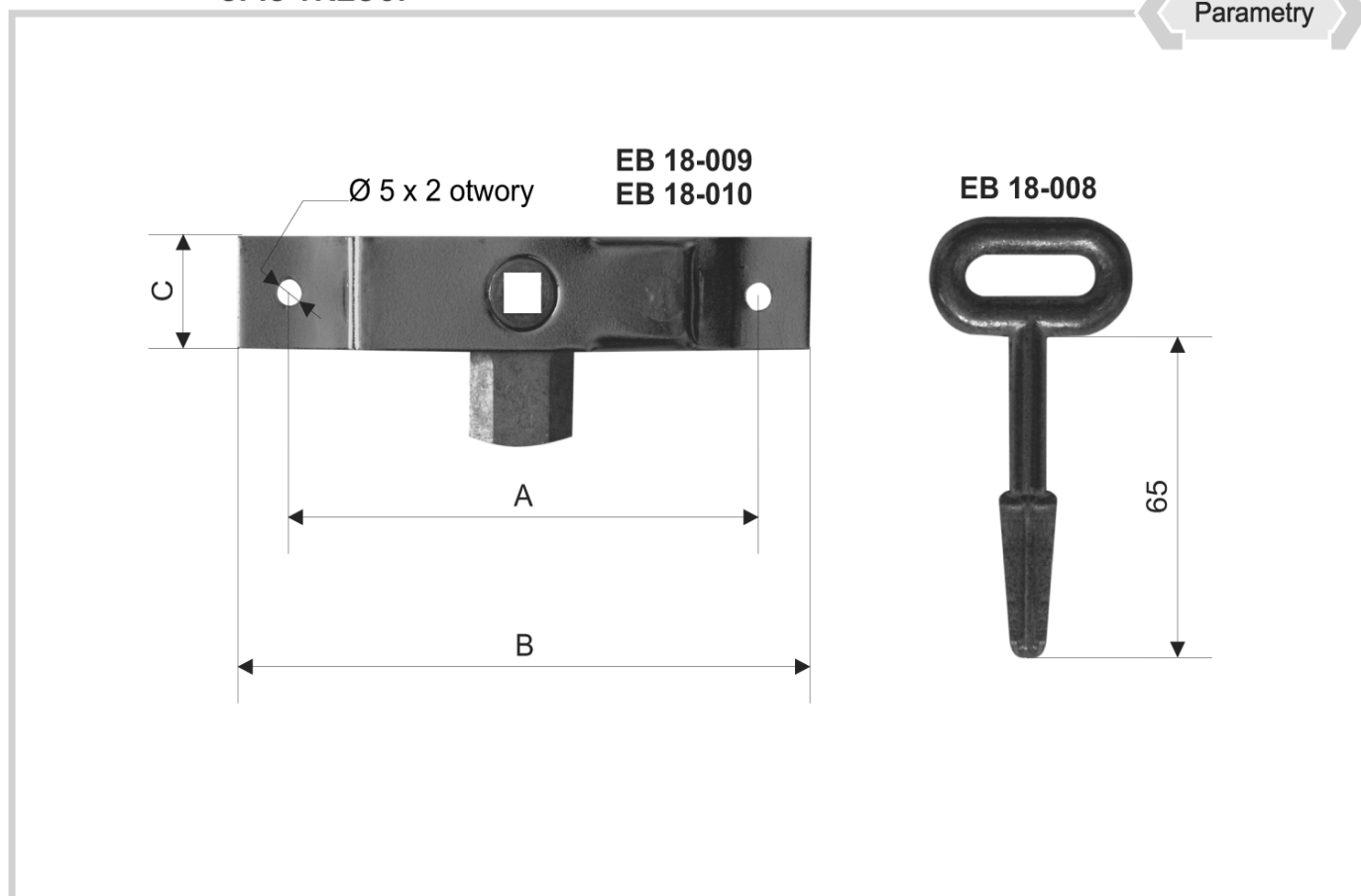
e-mail: poczta@bekpolmasz.pl ; www.bekpolmasz.pl

## ZAMKNIĘCIE DO MAŁYCH DRZWI KLUCZ DO ZAMKNIĘĆ

SPIS TREŚCI

INDEX

Parametry



Dane tech.

Nr katalogowy	A	B	C	Masa kg	Materiał/ pokrycie
EB 18-008	-	-	-	0,05	Odlew aluminiowy
EB 18-009	80	100	19	0,08	Stal / Cynk galwaniczny
EB 18-010	102	115	25	0,14	

BEKPOLMASZ Sp. J.

K. Bełza-Trzoska, E. Miedzińska-Koźlak, M. Bełza

85-443 Bydgoszcz, ul. Ołowiana 3A, tel/fax (52)581 00 35, (52)581 11 16, (52)372 26 08

e-mail: poczta@bekpolmasz.pl ; www.bekpolmasz.pl



## BLOKADA ANTYWŁAMANIOWA DRZWI TYLNYCH KONTENERA

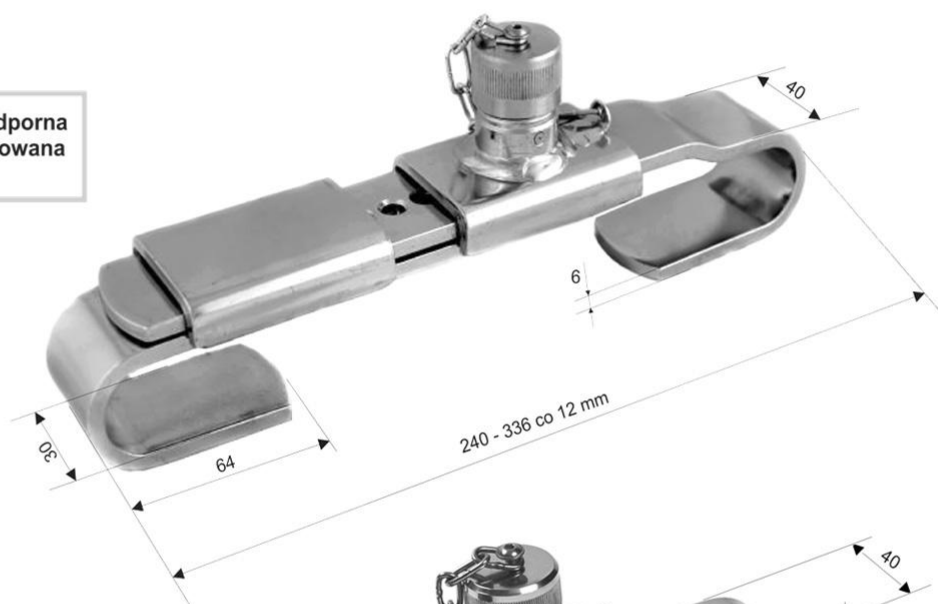
### SPIS TREŚCI

### INDEX

### Parametry

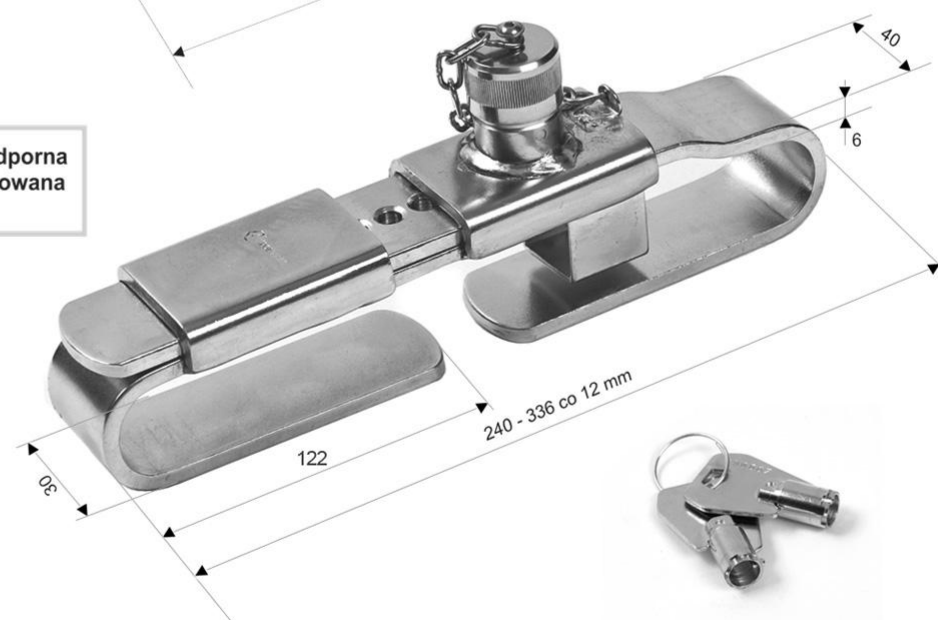
#### EB 18-260

Materiał: stal kwasoodporna  
Pokrycie: elektropolerowana  
Masa: 1,65 kg/szt.



#### EB 18-460

Materiał: stal kwasoodporna  
Pokrycie: elektropolerowana  
Masa: 1,90 kg/szt.



BEKPOLMASZ Sp. J.

K. Bełza-Trzoska, E. Miedzińska-Koźlak, M. Bełza  
85-443 Bydgoszcz, ul. Ołowiana 3A, tel/fax (52)581 00 35, (52)581 11 16, (52)372 26 08  
e-mail: poczta@bekpolmasz.pl ; www.bekpolmasz.pl

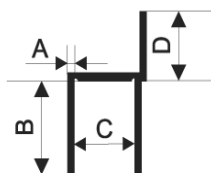
# PROFILE ZAMYKAJĄCE PROFIL DO ŁĄCZENIA

SPIS TREŚCI

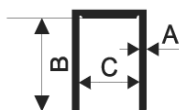
INDEX

Parametry

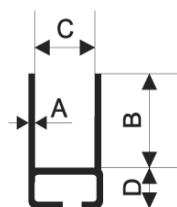
## PROFILE ZAMYKAJĄCE



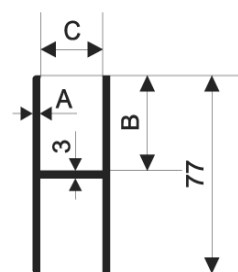
EB 19-008



EB 19-005



EB 19-009



EB 19-010

## PROFIL DO ŁĄCZENIA

Dane tech.

Nr Katalogowy	Wymiary (mm)				Masa kg/m	Powierzchnia profilu	Materiał
	A	B	C	D			
EB 19-005	2,5	37	25,5	-	0,729	Anodowana	Aluminium
EB 19-008	2,5	37	25,5	22	0,880		
EB 19-009	2,5	37	25,5	17	1,121		
EB 19-010	2,5	77	25,5	37	1,231		

**BEKPOLMASZ Sp. J.**

K. Bełza-Trzoska, E. Miedzińska-Koźlak, M. Bełza

85-443 Bydgoszcz, ul. Ołowiana 3A, tel/fax (52)581 00 35, (52)581 11 16, (52)372 26 08

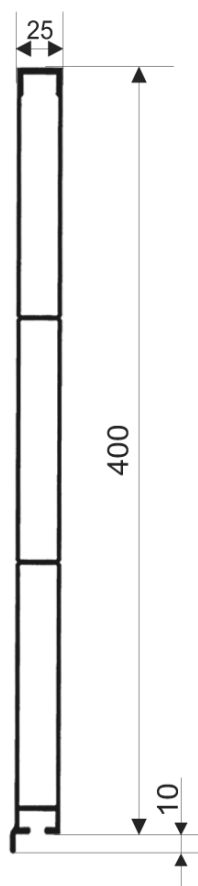
e-mail: poczta@bekpolmasz.pl ; www.bekpolmasz.pl

## PROFILE BURTOWE

SPIS TREŚCI

INDEX

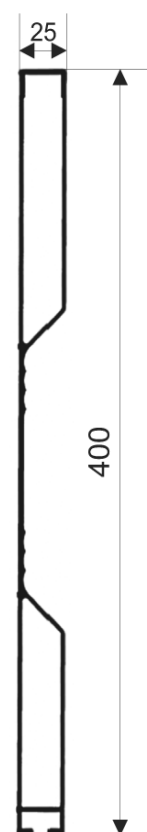
Parametry



**EB 19-033**  
Masa: 4,700 kg/m



**EB 19-006**  
Masa: 4,209 kg/m



**EB 19-032**  
Masa: 4,109 kg/m

Profile wykonano z aluminium, powierzchnia anodowana.

BEKPOLMASZ Sp. J.

K. Bełza-Trzoska, E. Miedzińska-Koźlak, M. Bełza

85-443 Bydgoszcz, ul. Ołowiana 3A, tel/fax (52)581 00 35, (52)581 11 16, (52)372 26 08

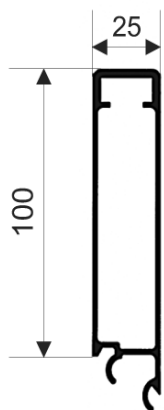
e-mail: poczta@bekpolmasz.pl ; www.bekpolmasz.pl

## PROFILE BURTOWE

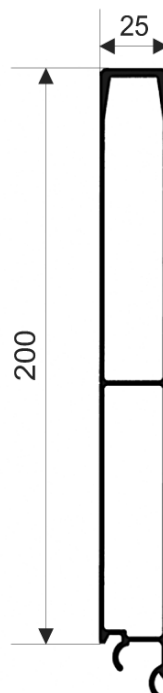
SPIS TREŚCI

INDEX

Parametry



**EB 19-027**  
Masa: 1,571 kg/m



**EB 19-026**  
Masa: 2,408 kg/m

Profile wykonano z aluminium, powierzchnia anodowana.

**BEKPOLMASZ Sp. J.**

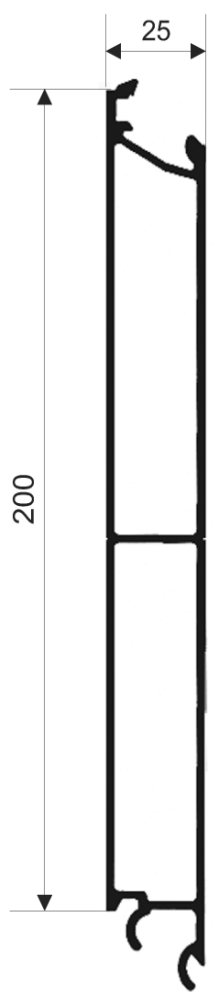
K. Bełza-Trzoska, E. Miedzińska-Koźlak, M. Bełza  
85-443 Bydgoszcz, ul. Ołowiana 3A, tel/fax (52)581 00 35, (52)581 11 16, (52)372 26 08  
e-mail: poczta@bekpolmasz.pl ; www.bekpolmasz.pl

## PROFILE BURTOWE

SPIS TREŚCI

INDEX

Parametry



EB 19-028  
Masa: 2,380 kg/m

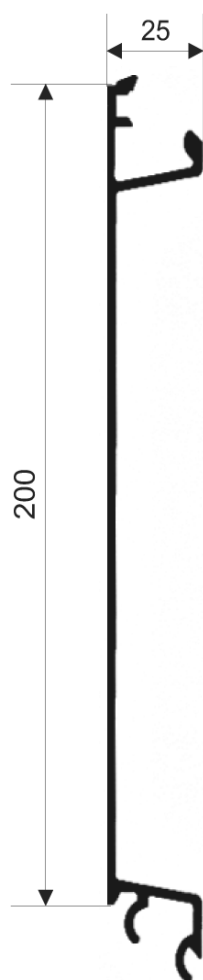
Profile wykonano z aluminium, powierzchnia anodowana.

## PROFILE BURTOWE

SPIS TREŚCI

INDEX

Parametry



EB 19-029  
Masa: 1,787 kg/m

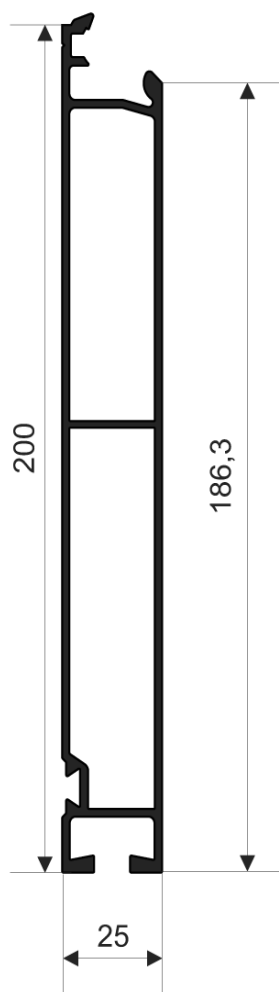
Profile wykonano z aluminium, powierzchnia anodowana.

## PROFILE BURTOWE

SPIS TREŚCI

INDEX

Parametry



**EB 19-030**  
**Masa: 2,671 kg/m**

**Profile wykonano z aluminium, powierzchnia anodowana.**

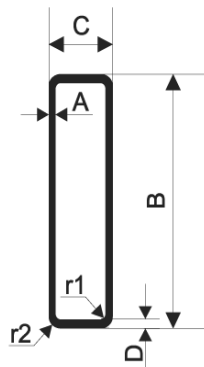
**BEKPOLMASZ Sp. J.**

**K. Bełza-Trzoska, E. Miedzińska-Koźlak, M. Bełza**  
**85-443 Bydgoszcz, ul. Ołowiana 3A, tel/fax (52)581 00 35, (52)581 11 16, (52)372 26 08**  
**e-mail: poczta@bekpolmasz.pl ; www.bekpolmasz.pl**

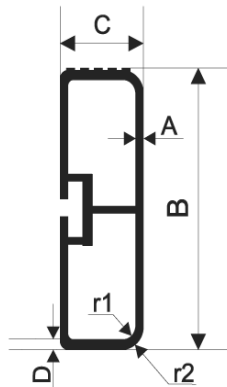
## PROFILE NA ODBOJNIKI

### SPIS TREŚCI

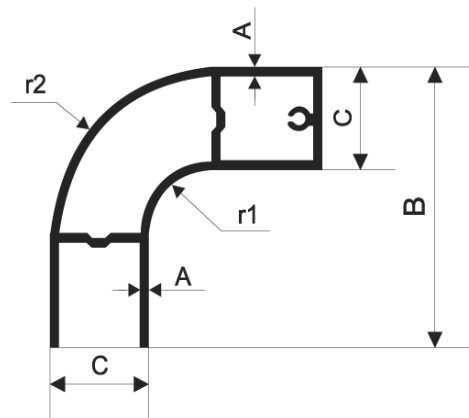
### INDEX

EB 19-003



EB 19-104



EB 19-107



Nr Katalogowy	Wymiary (mm)						Masa kg/m	Powierzchnia profilu	Materiał
	A	B	C	D	r1	r2			
EB 19-003	2	100	25	3	2	3	1,408	Anodowana	Aluminium
EB 19-104	2	100	30	2	4	6	1,485		
EB 19-204	Zaślepka do profilu EB 19-104						-	-	Tworzywo
EB 19-107	1,8	100	34,5	-	27	60	2,190	Anodowana	Aluminium
EB 19-207	Zaślepka do profilu EB 19-107						-	-	Tworzywo

**BEKPOLMASZ Sp. J.**

K. Bełza-Trzoska, E. Miedzińska-Koźlak, M. Bełza

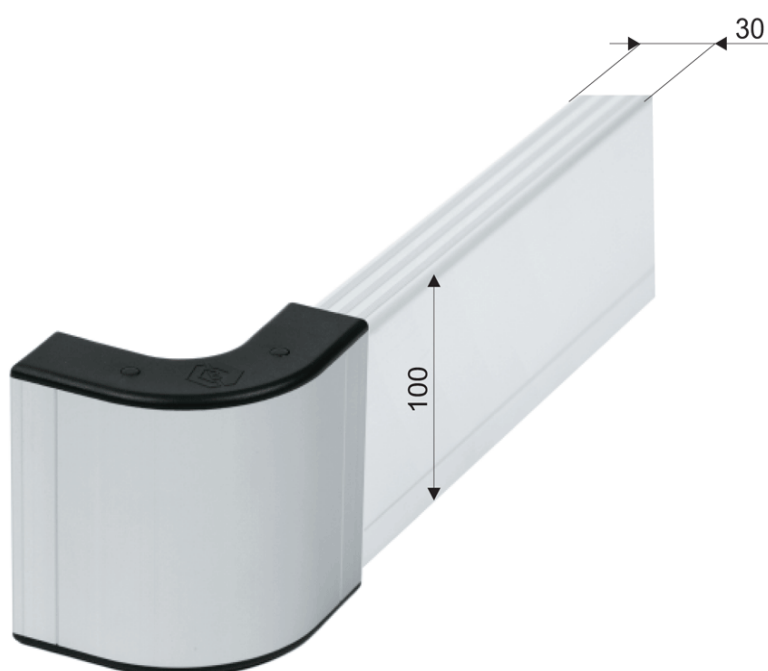
85-443 Bydgoszcz, ul. Ołowiana 3A, tel/fax (52)581 00 35, (52)581 11 16, (52)372 26 08

e-mail: poczta@bekpolmasz.pl ; www.bekpolmasz.pl



## ZAKOŃCZENIE KOMPLETNE PROFILU ODOJOWEGO

Parametry



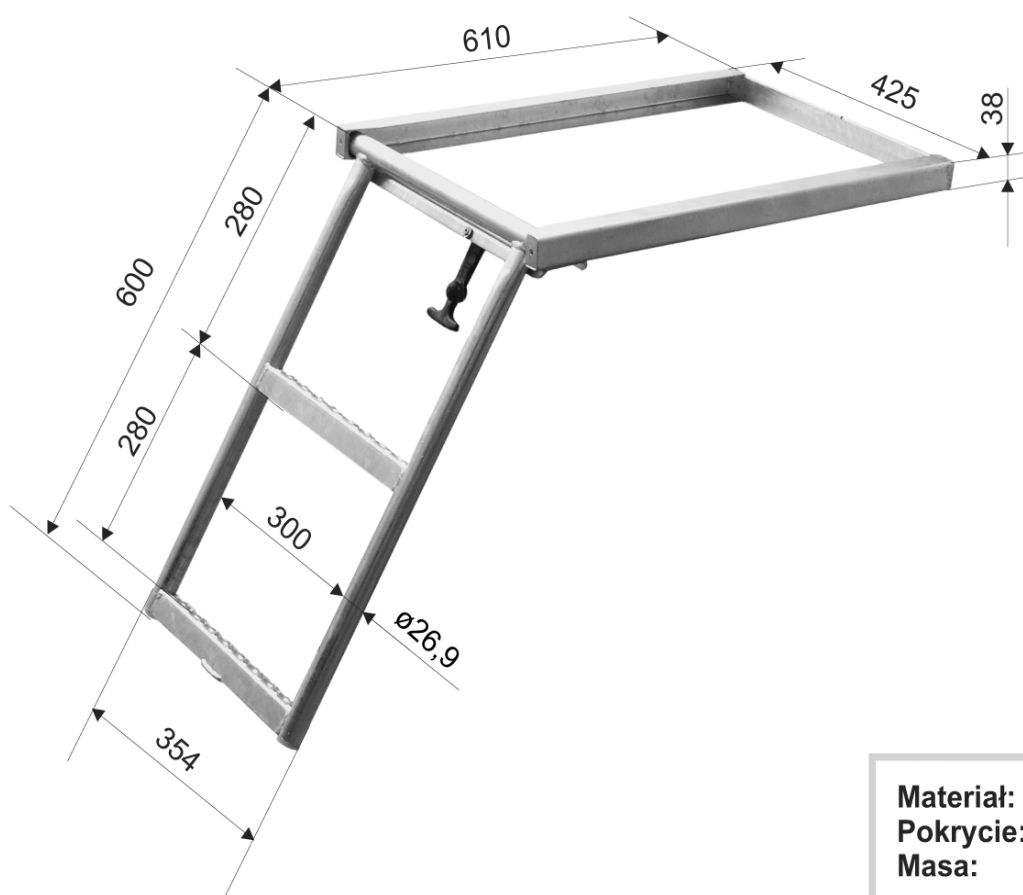
**Materiał:** Aluminium anodowane,  
tworzywo sztuczne  
**Masa:** 0,27 kg/szt.

## DRABINKA

SPIS TREŚCI

INDEX

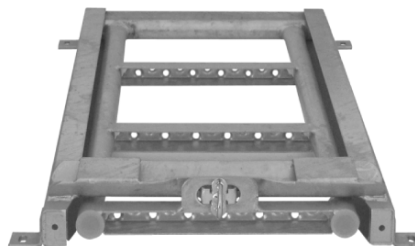
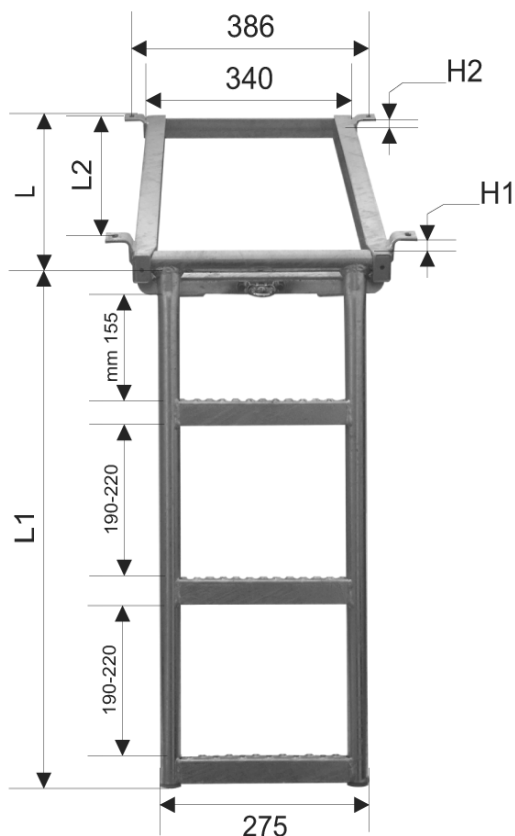
Parametry



# DRABINKA

## SPIS TREŚCI

## INDEX

[Parametry](#)

[Dane tech.](#)

Nr katalogowy	L mm	L1 mm	L2 mm	H1 mm	H2 mm	Szczeble szt.	Masa kg	Materiał/ pokrycie
EB 20-014	370	350	240	10	10	1	4,30	Stal Cynk ogniowy
EB 20-002	470	450	406	6	13	2	5,15	
EB 20-016	530	509	420	10	20	2	5,60	
EB 20-015	610	590	460	45	45	2	6,00	
EB 20-003	680	660	612	13	6	3	6,65	
EB 20-004	900	880	828	13	6	4	8,20	

**BEKPOLMASZ Sp. J.**

K. Bełza-Trzoska, E. Miedzińska-Koźlak, M. Bełza

85-443 Bydgoszcz, ul. Ołowiana 3A, tel/fax (52)581 00 35, (52)581 11 16, (52)372 26 08

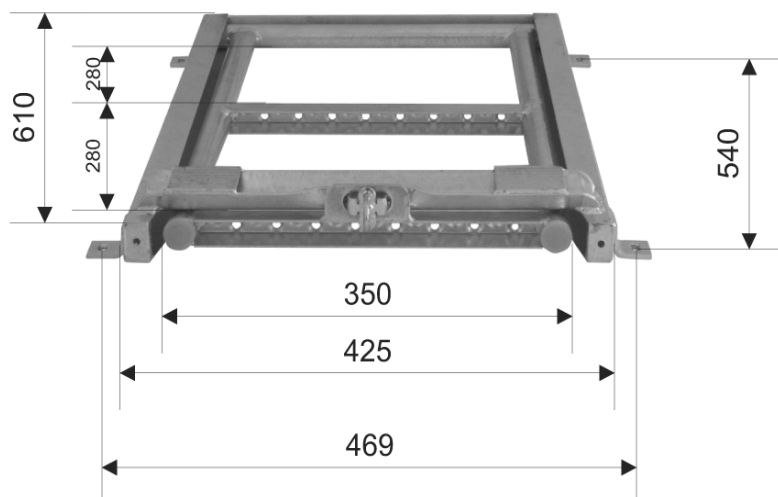
e-mail: poczta@bekpolmasz.pl ; www.bekpolmasz.pl

## DRABINKA

SPIS TREŚCI

INDEX

Parametry



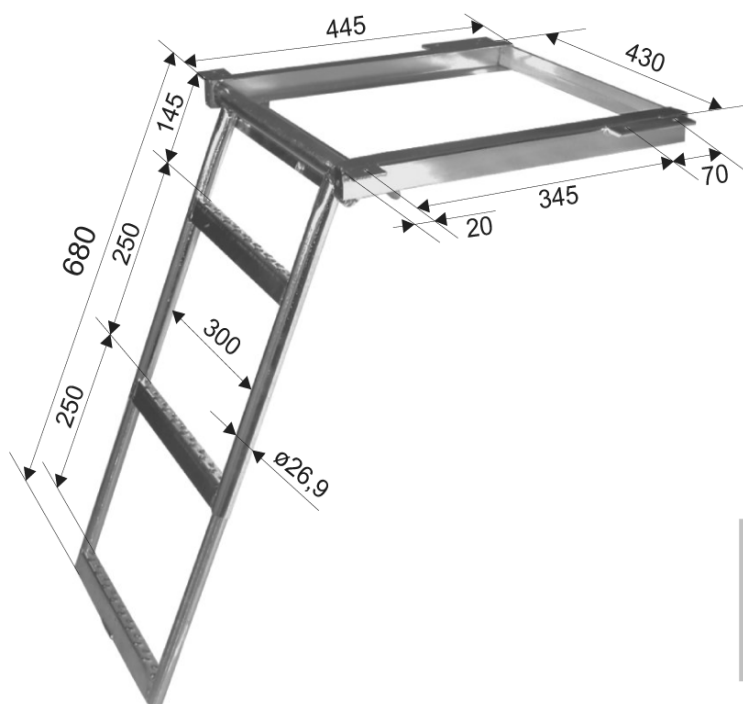
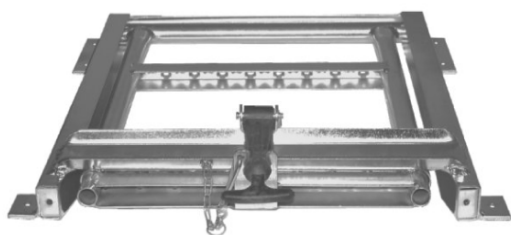
**Materiał:** stal  
**Pokrycie:** cynk ogniowy  
**Masa:** 6,55 kg/szt.

## DRABINKA TELESKOPOWA

SPIS TREŚCI

INDEX

Parametry



**Materiał:** stal  
**Pokrycie:** cynk galwaniczny  
**Masa:** 7 kg/szt.

**BEKPOLMASZ Sp. J.**

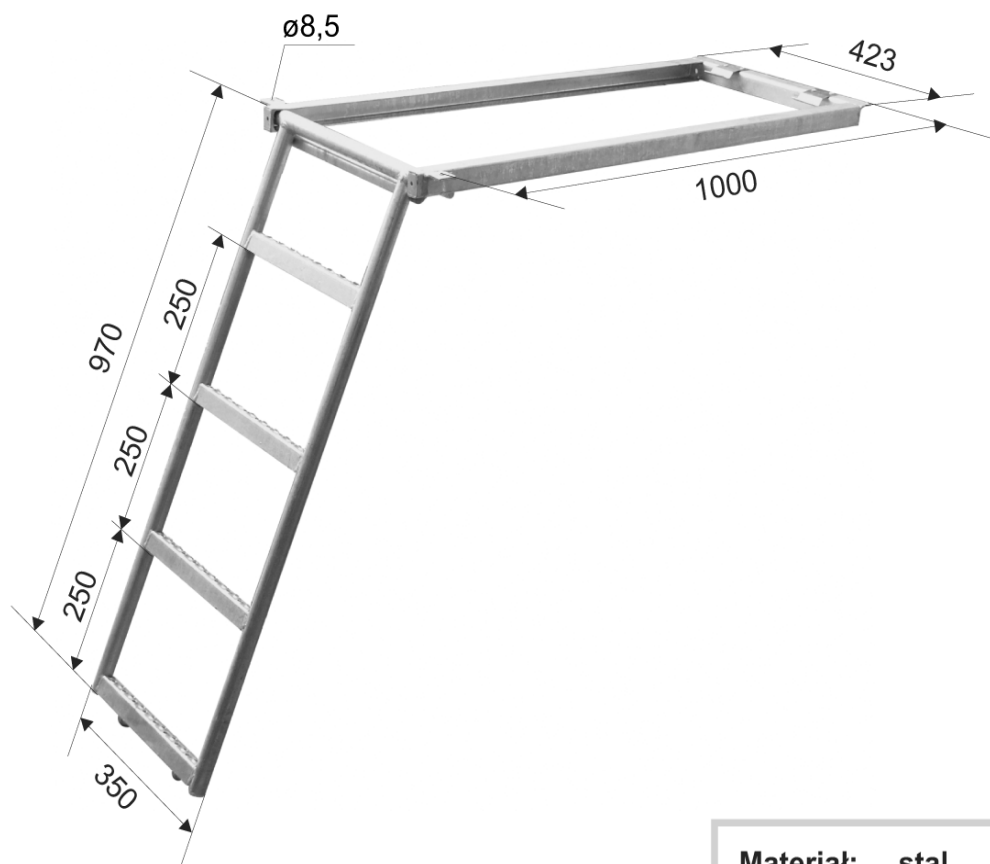
K. Bełza-Trzoska, E. Miedzińska-Koźlak, M. Bełza  
85-443 Bydgoszcz, ul. Ołowiana 3A, tel/fax (52)581 00 35, (52)581 11 16, (52)372 26 08  
e-mail: poczta@bekpolmasz.pl ; www.bekpolmasz.pl

## DRABINKA TYP L-970

SPIS TREŚCI

INDEX

Parametry



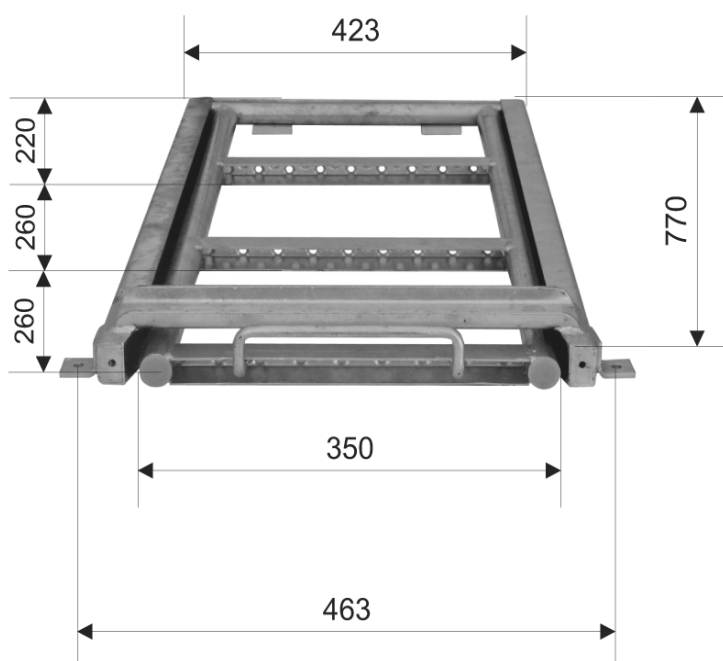
**Materiał:** stal  
**Pokrycie:** cynk ogniowy  
**Masa:** 9,95 kg/szt.

**DRABINKA TYP L-740**

SPIS TREŚCI

INDEX

Parametry



<b>Materiał:</b>	<b>stal</b>
<b>Pokrycie:</b>	<b>cynk ogniowy</b>
<b>Masa:</b>	<b>8,25 kg/szt.</b>

**BEKPOLMASZ Sp. J.**

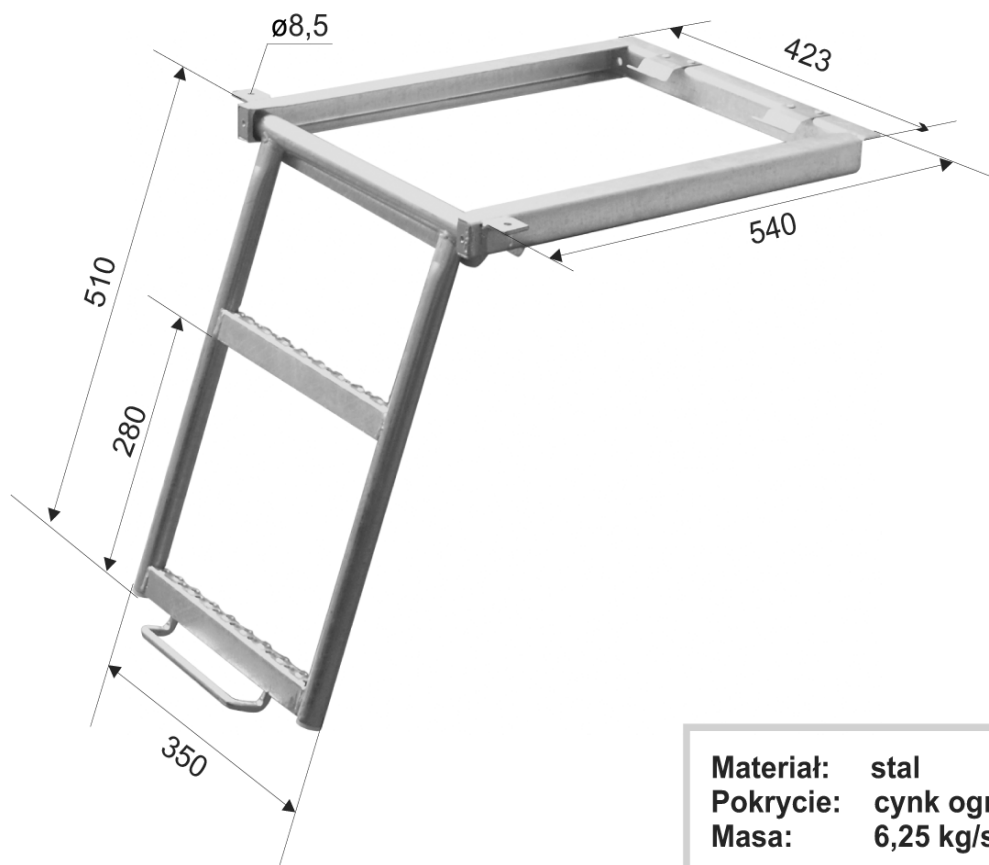
K. Bełza-Trzoska, E. Miedzińska-Koźlak, M. Bełza  
85-443 Bydgoszcz, ul. Ołowiana 3A, tel/fax (52)581 00 35, (52)581 11 16, (52)372 26 08  
e-mail: poczta@bekpolmasz.pl ; www.bekpolmasz.pl

**DRABINKA TYP L-510**

SPIS TREŚCI

INDEX

Parametry



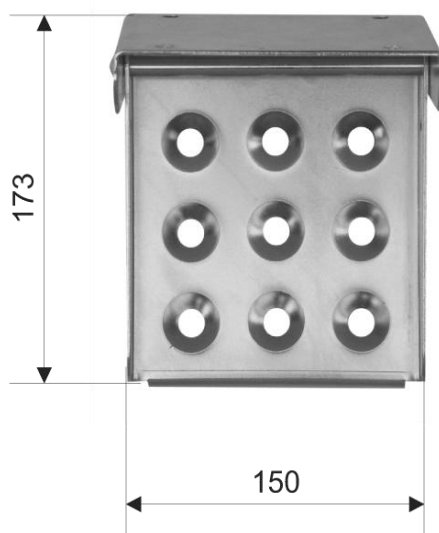
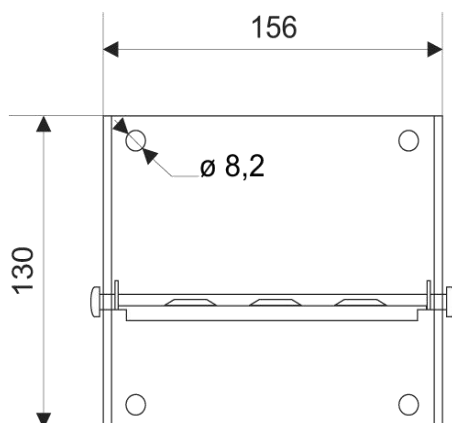


## STOPIEŃ

SPIS TREŚCI

INDEX

Parametry



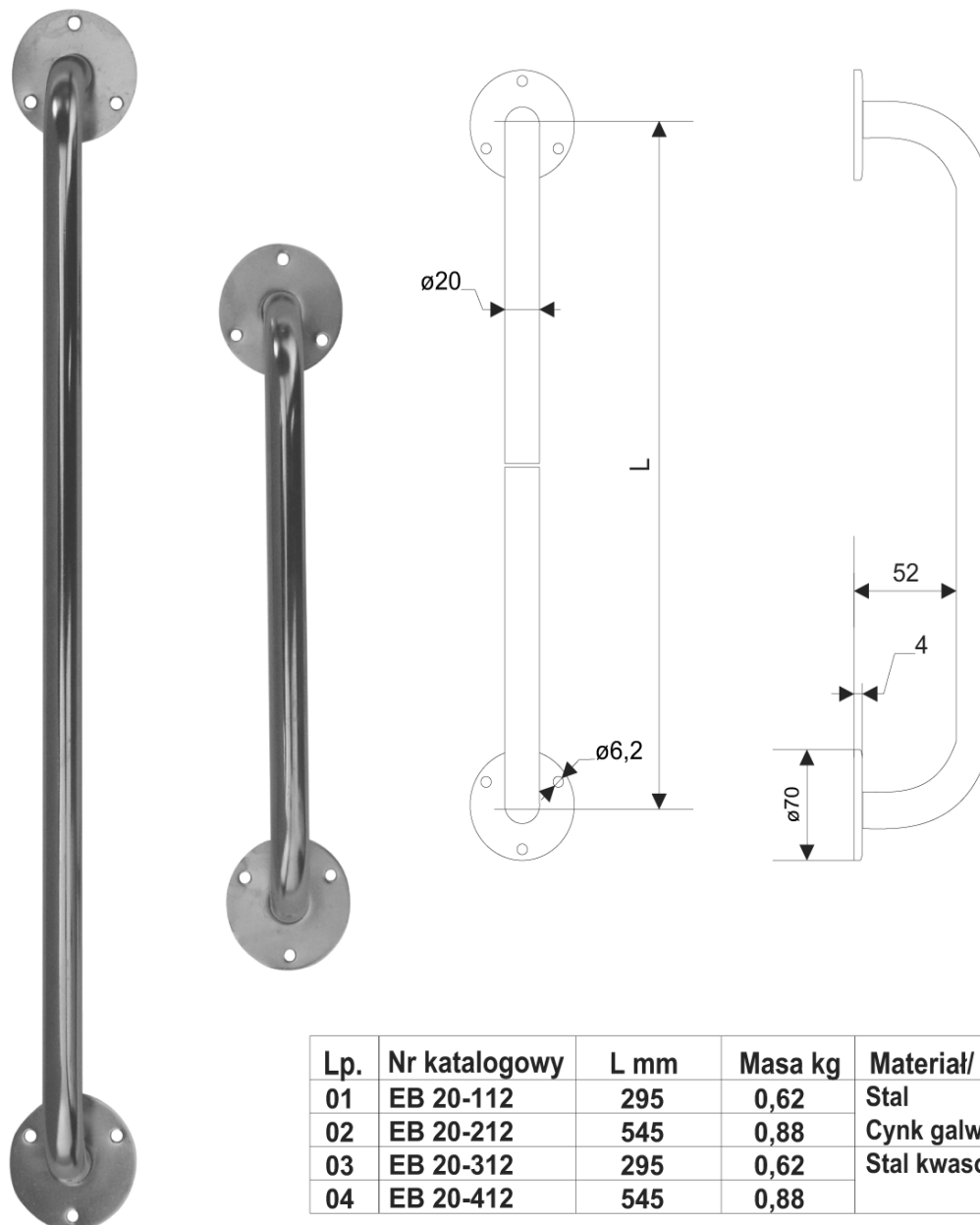
**Materiał:** stal  
**Pokrycie:** cynk galwaniczny  
**Masa:** 1,27 kg/szt.

# UCHWYT

## SPIS TREŚCI

## INDEX

## Parametry



Lp.	Nr katalogowy	L mm	Masa kg	Materiał/ pokrycie
01	EB 20-112	295	0,62	Stal
02	EB 20-212	545	0,88	Cynk galwaniczny
03	EB 20-312	295	0,62	Stal kwasoodporna
04	EB 20-412	545	0,88	

**BEKPOLMASZ Sp. J.**

K. Bełza-Trzoska, E. Miedzińska-Koźlak, M. Bełza

85-443 Bydgoszcz, ul. Ołowiana 3A, tel/fax (52)581 00 35, (52)581 11 16, (52)372 26 08

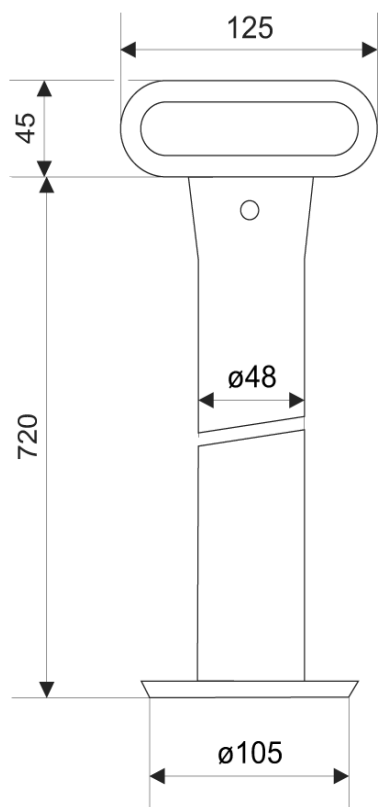
e-mail: poczta@bekpolmasz.pl ; www.bekpolmasz.pl

## PODPORA DO PRZYCZEPEK

SPIS TREŚCI

INDEX

Parametry



**Materiał:** stal  
**Pokrycie:** cynk galwaniczny  
**Masa:** 2,95 kg/szt.

**BEKPOLMASZ Sp. J.**

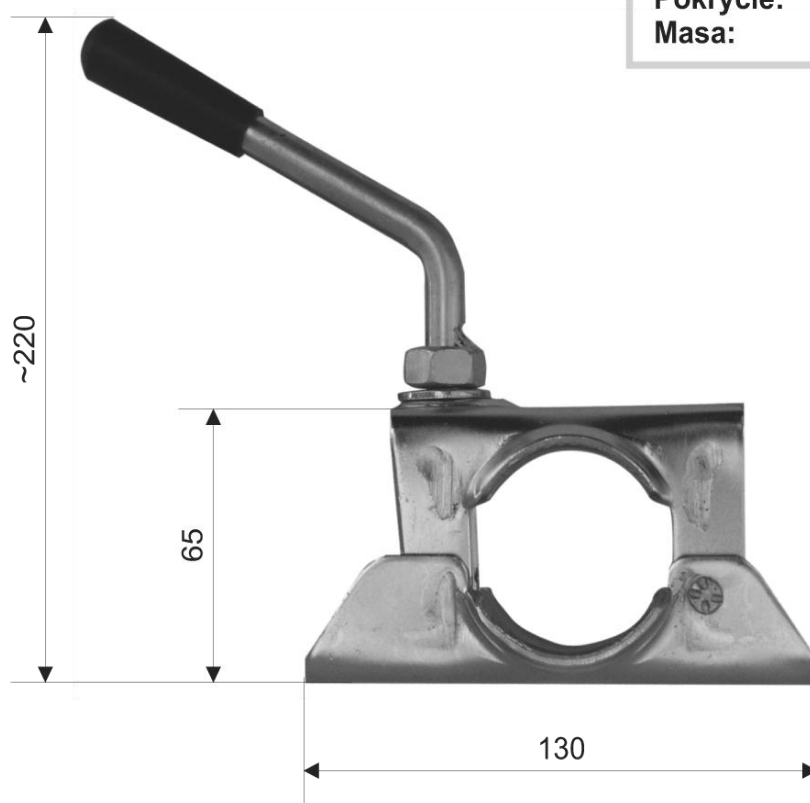
K. Bełza-Trzoska, E. Miedzińska-Koźlak, M. Bełza  
85-443 Bydgoszcz, ul. Ołowiana 3A, tel/fax (52)581 00 35, (52)581 11 16, (52)372 26 08  
e-mail: poczta@bekpolmasz.pl ; www.bekpolmasz.pl

**UCHWYT PODPORY  $\varnothing$  48**

SPIS TREŚCI

INDEX

Parametry



**Materiał:** stal  
**Pokrycie:** cynk galwaniczny  
**Masa:** 0,35 kg/szt.

**BEKPOLMASZ Sp. J.**

K. Bełza-Trzoska, E. Miedzińska-Koźlak, M. Bełza  
85-443 Bydgoszcz, ul. Ołowiana 3A, tel/fax (52)581 00 35, (52)581 11 16, (52)372 26 08  
e-mail: poczta@bekpolmasz.pl ; www.bekpolmasz.pl

## BLOKADA DYSZLA

SPIS TREŚCI

INDEX

Parametry



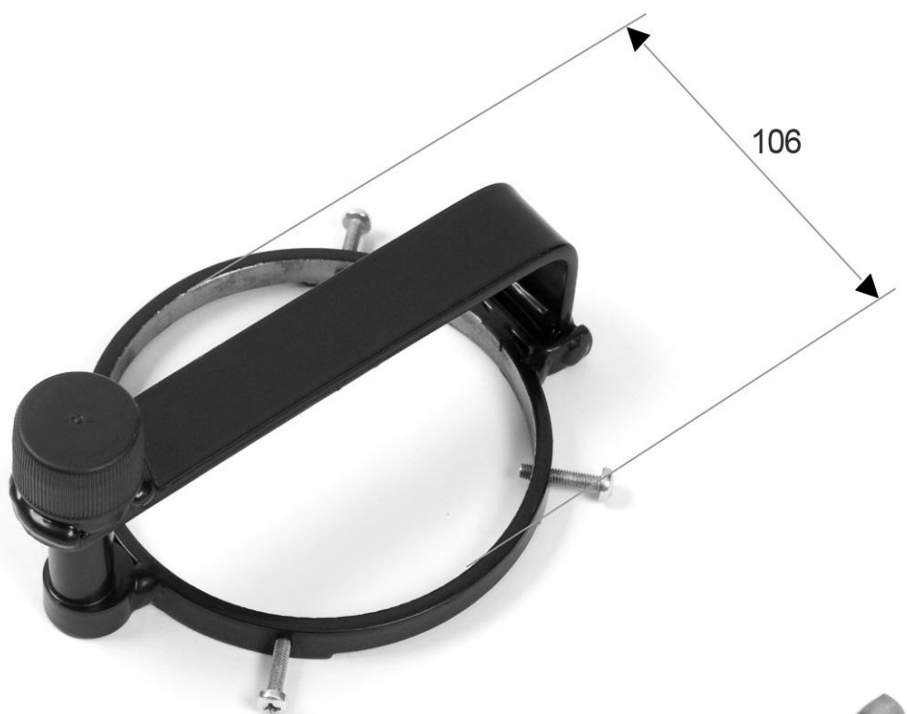
**Materiał:** Stal  
**Pokrycie:** Cynk ogniowy  
**Masa:** 2,25 kg/szt.

BEKPOLMASZ Sp. J.

K. Bełza-Trzoska, E. Miedzińska-Koźlak, M. Bełza  
85-443 Bydgoszcz, ul. Ołowiana 3A, tel/fax (52)581 00 35, (52)581 11 16, (52)372 26 08  
e-mail: poczta@bekpolmasz.pl ; www.bekpolmasz.pl

## BLOKADA KORKA WLEWU PALIWA

Parametry



EB 22-002  
Materiał - Stal zwykła  
Pokrycie - Farba proszkowa  
Masa - 0,50kg

**BEKPOLMASZ Sp. J.**

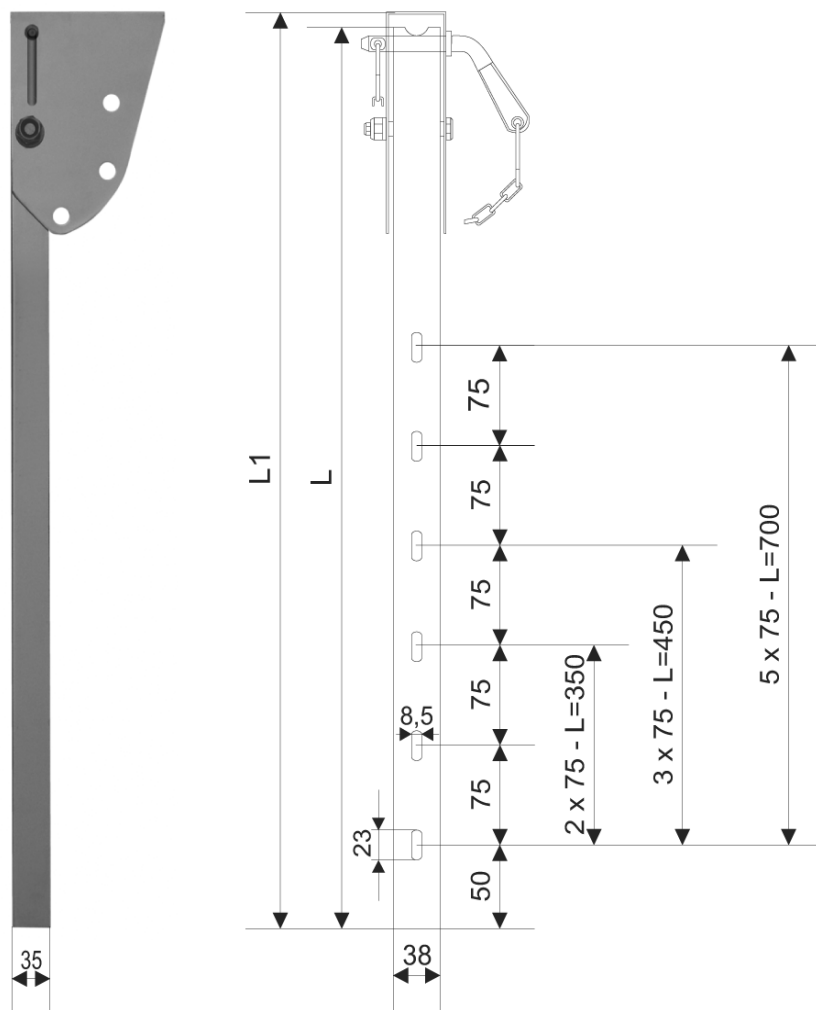
K. Bełza-Trzoska, E. Miedzińska-Koźlak, M. Bełza  
85-443 Bydgoszcz, ul. Ołowiana 3A, tel/fax (52)581 00 35, (52)581 11 16, (52)372 26 08  
e-mail: poczta@bekpolmasz.pl ; www.bekpolmasz.pl

# WSPORNIK OSŁONY

SPIS TREŚCI

INDEX

Parametry



Dane tech.

Nr katalogowy	L mm	L1 mm	Masa kg	Materiał / Pokrycie
EB 22-014	350	365	1,95	Stal
EB 22-060	450	465	2,18	Cynk ogniowy
EB 22-015	700	715	2,80	Cynk ogniowy

**BEKPOLMASZ Sp. J.**

K. Bełza-Trzoska, E. Miedzińska-Koźlak, M. Bełza

85-443 Bydgoszcz, ul. Ołowiana 3A, tel/fax (52)581 00 35, (52)581 11 16, (52)372 26 08

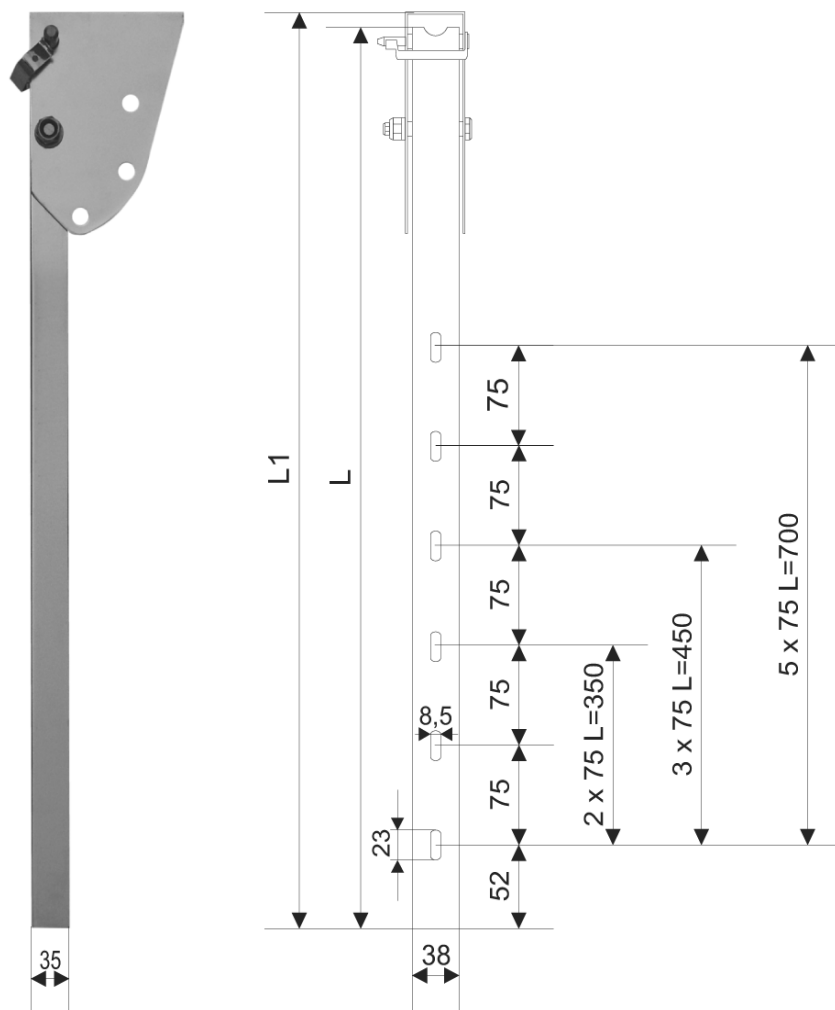
e-mail: poczta@bekpolmasz.pl ; www.bekpolmasz.pl

# WSPORNIK OSŁONY

SPIS TREŚCI

INDEX

Parametry



Dane tech.

Nr katalogowy	L mm	L1 mm	Masa kg	Materiał
EB 22-022	350	365	1,30	Stal kwasoodporna OH18N9 elektropolerowana
EB 22-023	450	465	1,50	
EB 22-024	700	715	1,90	

**BEKPOLMASZ Sp. J.**

K. Bełza-Trzoska, E. Miedzińska-Koźlak, M. Bełza  
 85-443 Bydgoszcz, ul. Ołowiana 3A, tel/fax (52)581 00 35, (52)581 11 16, (52)372 26 08  
 e-mail: poczta@bekpolmasz.pl ; www.bekpolmasz.pl

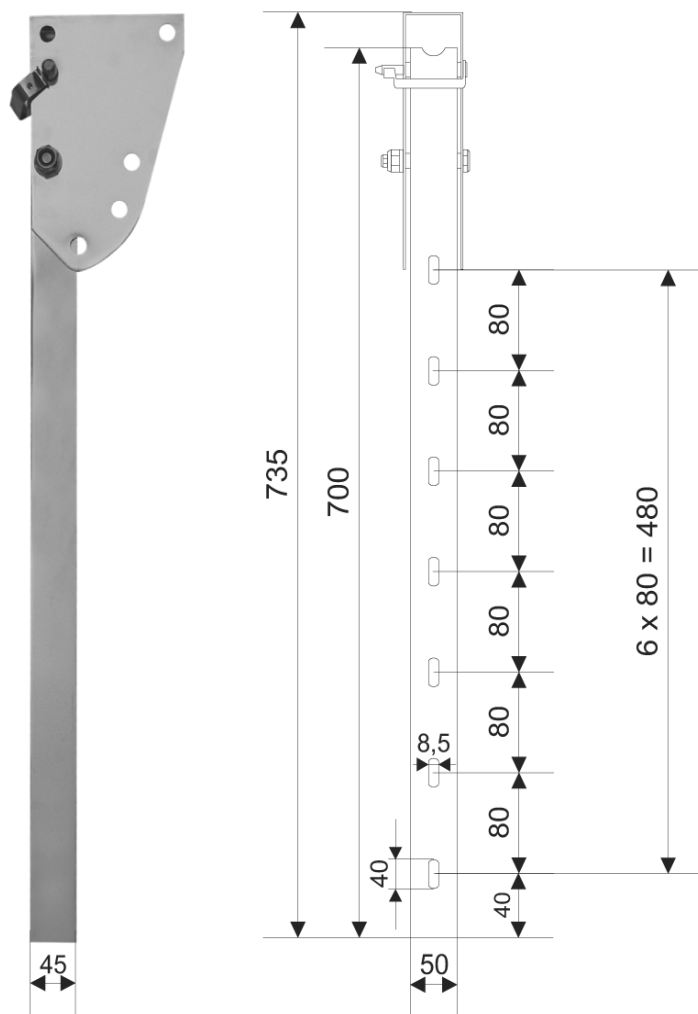


# WSPORNIK OSŁONY

SPIS TREŚCI

INDEX

Parametry



Dane tech.

Nr katalogowy	Materiał	Pokrycie	Masa kg
EB 22-125	Stal gat. St3	Cynk ogniowy	3,45
EB 22-225	Stal kwasoodporna OH18N9	Elektropo- lerowana	2,35

**BEKPOLMASZ Sp. J.**

 K. Bełza-Trzoska, E. Miedzińska-Koźlak, M. Bełza  
 85-443 Bydgoszcz, ul. Ołowiana 3A, tel/fax (52)581 00 35, (52)581 11 16, (52)372 26 08  
 e-mail: poczta@bekpolmasz.pl ; www.bekpolmasz.pl

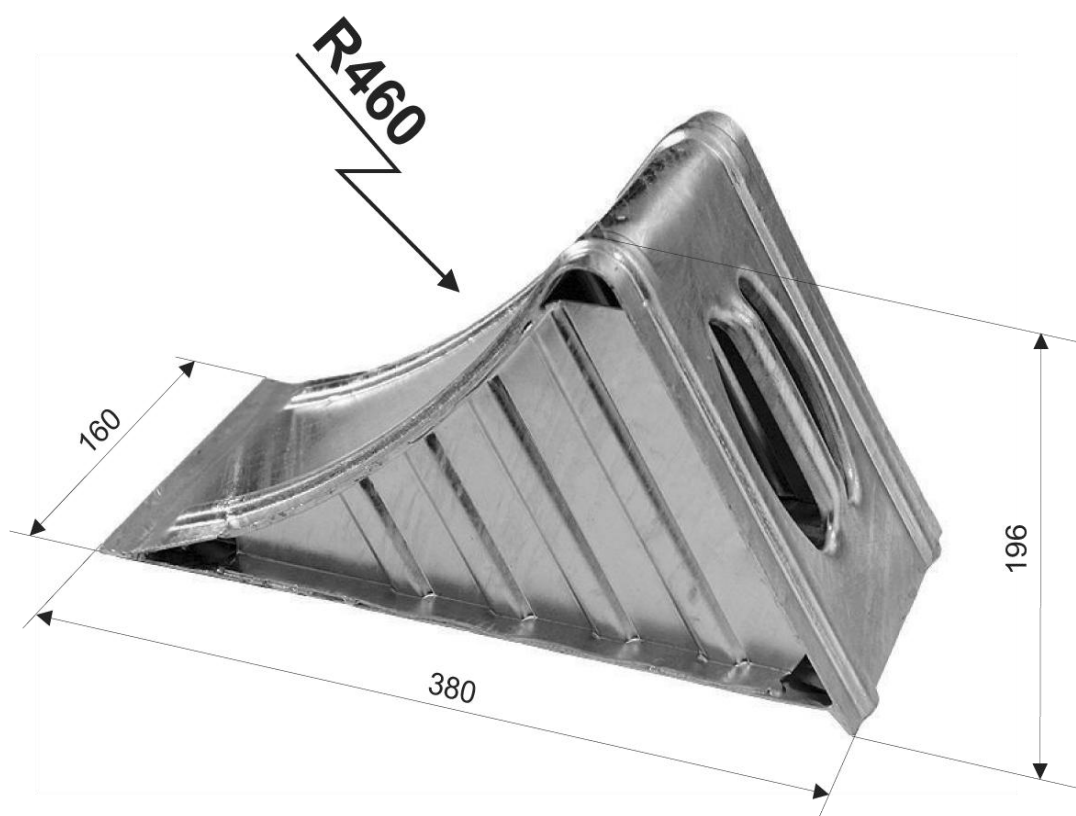
## KLIN DO BLOKOWANIA KÓŁ R460

SPIS TREŚCI

INDEX

Parametry

**Materiał:** Stal  
**Pokrycie:** Cynk ogniowy  
**Masa:** 3,10 kg

**BEKPOLMASZ Sp. J.**

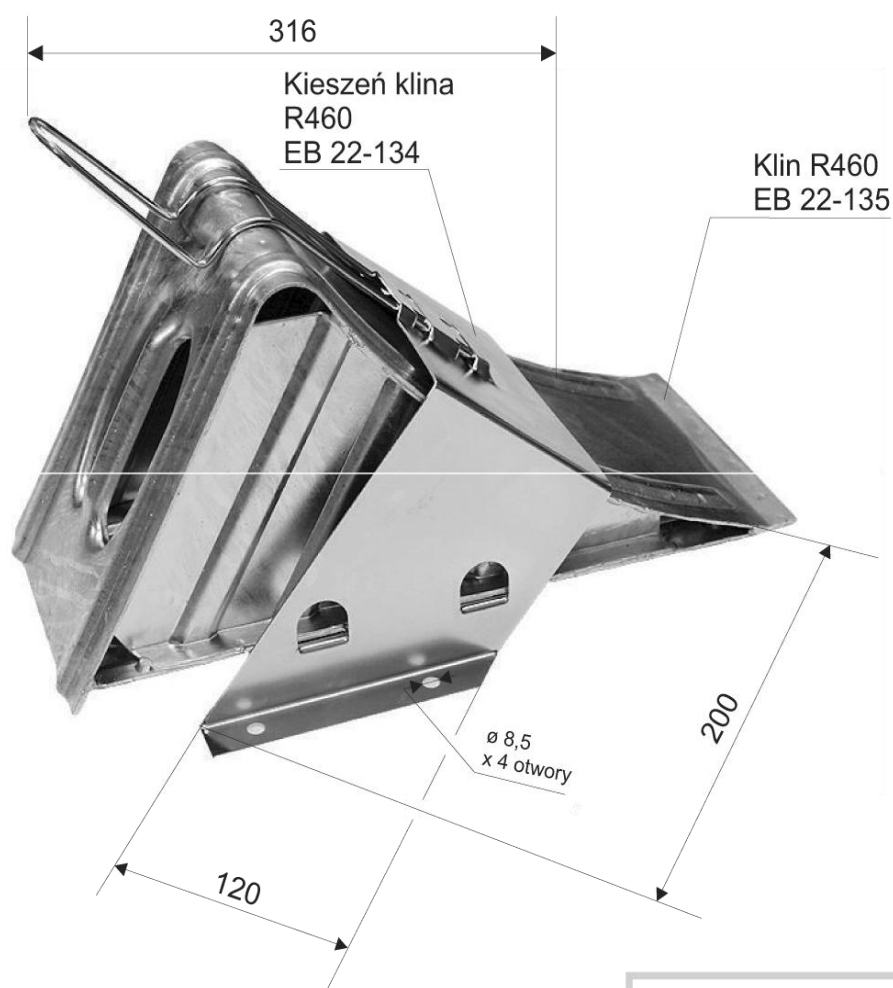
K. Bełza-Trzoska, E. Miedzińska-Koźlak, M. Bełza  
85-443 Bydgoszcz, ul. Ołowiana 3A, tel/fax (52)581 00 35, (52)581 11 16, (52)372 26 08  
e-mail: poczta@bekpolmasz.pl ; www.bekpolmasz.pl

## KIESZEŃ KLINA R460

SPIS TREŚCI

INDEX

Parametry



<b>Materiał:</b>	<b>Stal</b>
<b>Pokrycie:</b>	<b>Cynk galwaniczny</b>
<b>Masa:</b>	<b>0,80 kg/szt.</b>

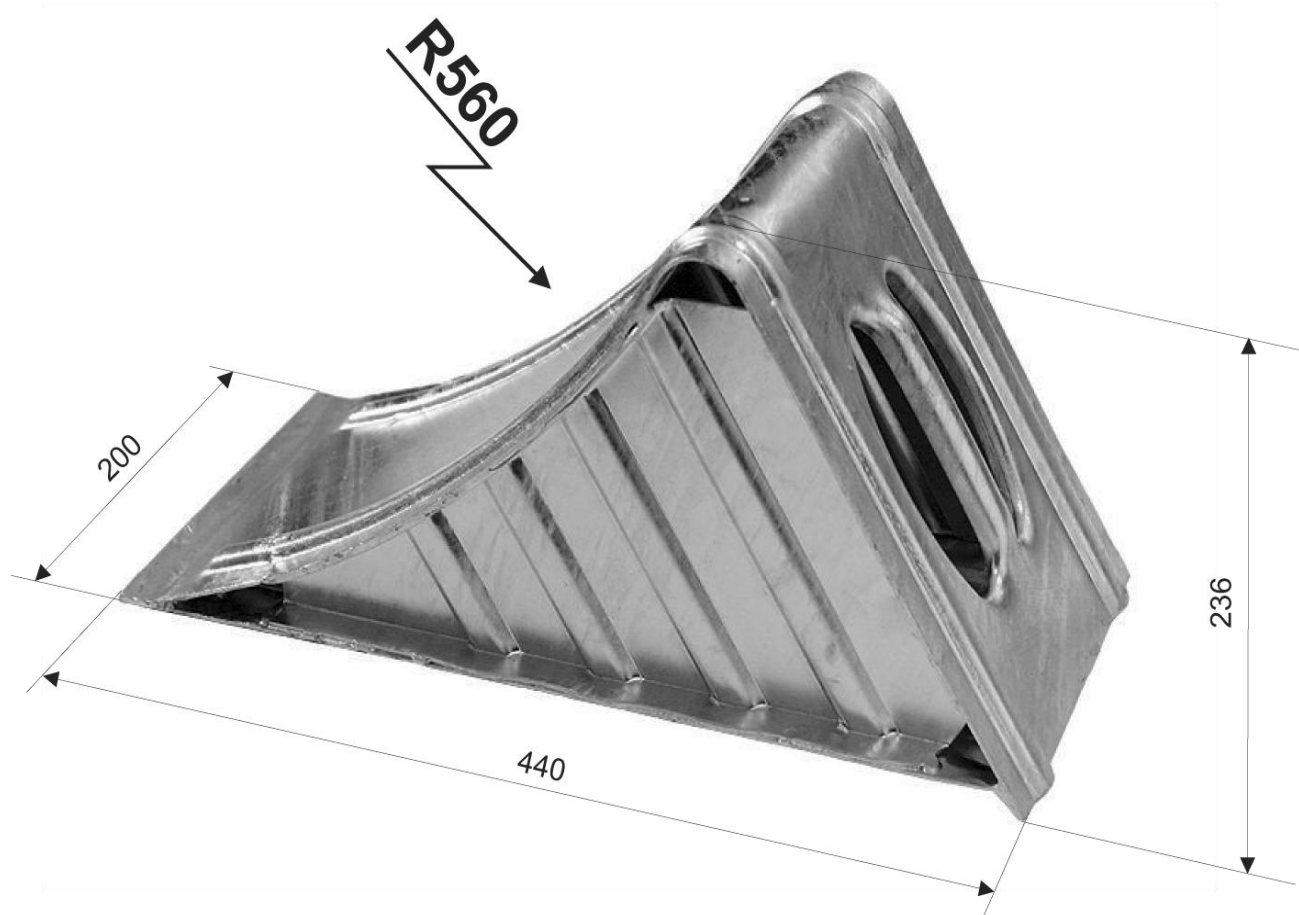
## KLIN DO BLOKOWANIA KÓŁ R560

SPIS TREŚCI

INDEX

Parametry

**Materiał:** Stal  
**Pokrycie:** Cynk ogniowy  
**Masa:** 5,30 kg



**BEKPOLMASZ Sp. J.**

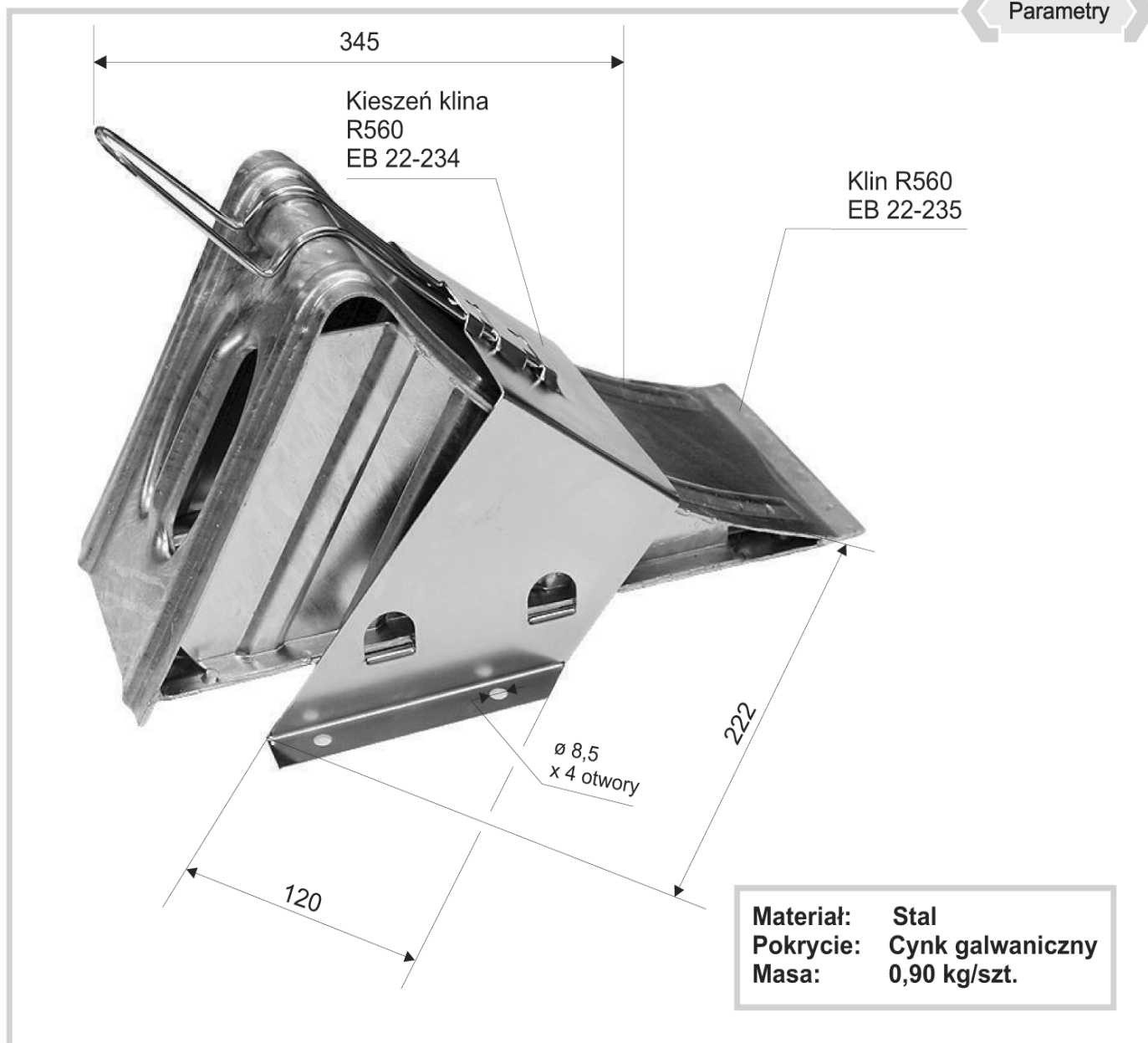
K. Bełza-Trzoska, E. Miedzińska-Koźlak, M. Bełza  
85-443 Bydgoszcz, ul. Ołowiana 3A, tel/fax (52)581 00 35, (52)581 11 16, (52)372 26 08  
e-mail: poczta@bekpolmasz.pl ; www.bekpolmasz.pl

# KIESZEŃ KLINA R560

SPIS TREŚCI

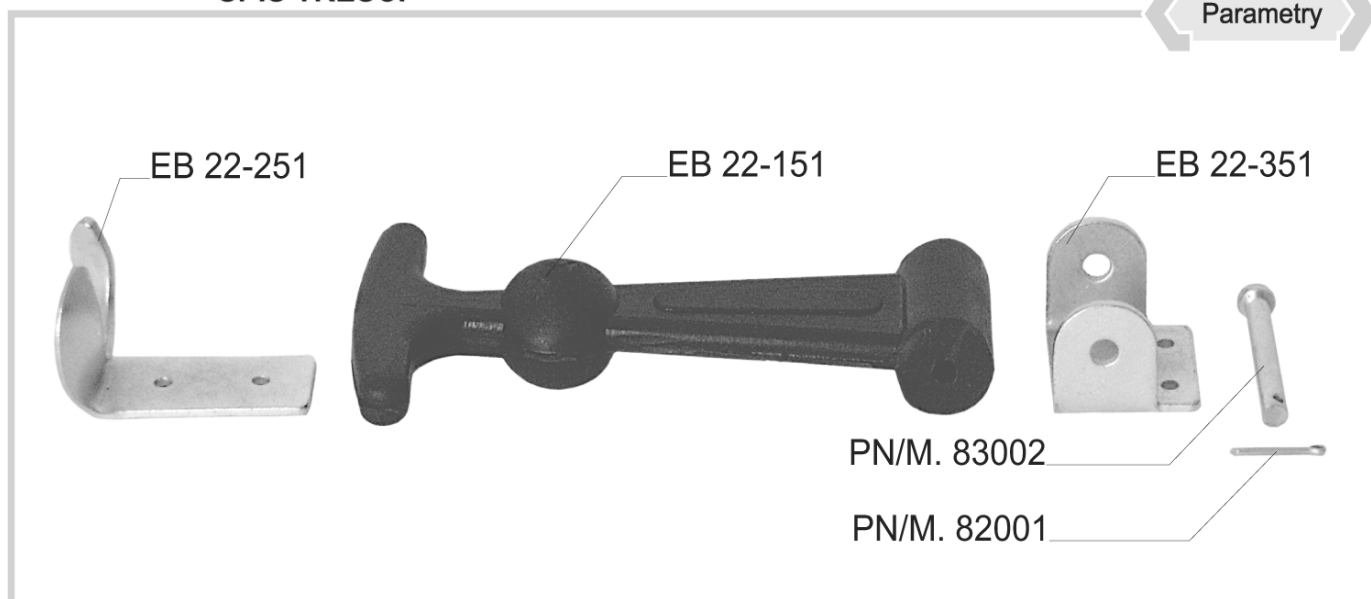
INDEX

Parametry


**BEKPOLMASZ Sp. J.**

K. Bełza-Trzoska, E. Miedzińska-Koźlak, M. Bełza  
 85-443 Bydgoszcz, ul. Ołowiana 3A, tel/fax (52)581 00 35, (52)581 11 16, (52)372 26 08  
 e-mail: poczta@bekpolmasz.pl ; www.bekpolmasz.pl

## UCHWYT ELASTYCZNY

**SPIS TREŚCI**
**INDEX**
**Parametry**

**Dane tech.**

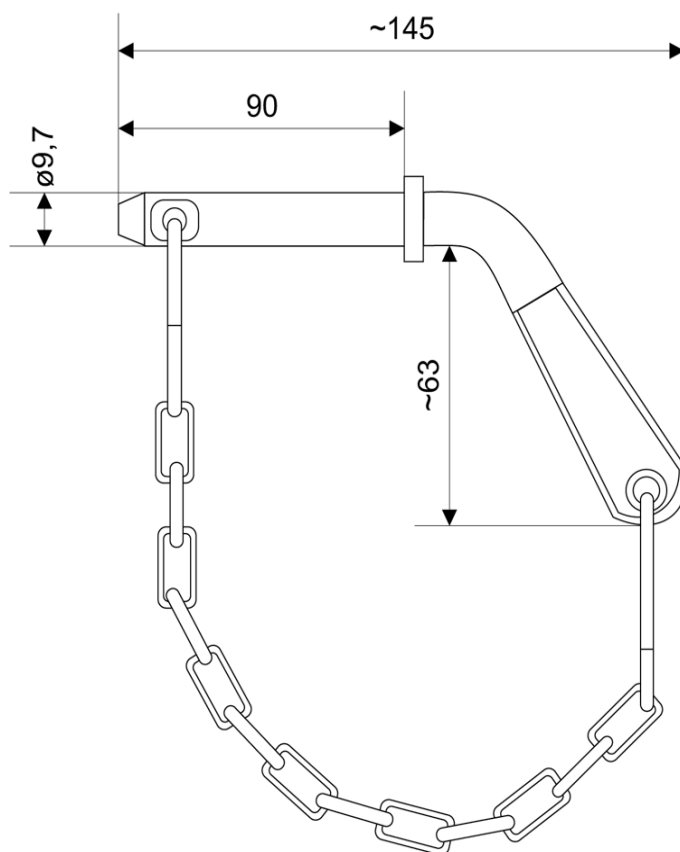
Nazwa	Numer katalogowy	Materiał / pokrycie
Naciąg	EB 22-151	Guma / brak
Zaczep	EB 22-251	Stal / cynk galwaniczny
Wspornik	EB 22-351	
Sworzeń śr. 5x40	PN/M - 83002	
Podkładka 5,5	PN/M - 82007	
Zawlecza 1,6x12	PN/M. - 82001	

**BEKPOLMASZ Sp. J.**

K. Bełza-Trzoska, E. Miedzińska-Koźlak, M. Bełza  
 85-443 Bydgoszcz, ul. Ołowiana 3A, tel/fax (52)581 00 35, (52)581 11 16, (52)372 26 08  
 e-mail: poczta@bekpolmasz.pl ; www.bekpolmasz.pl

**RYGIEL Z ŁAŃCUSZKIEM**

Parametry



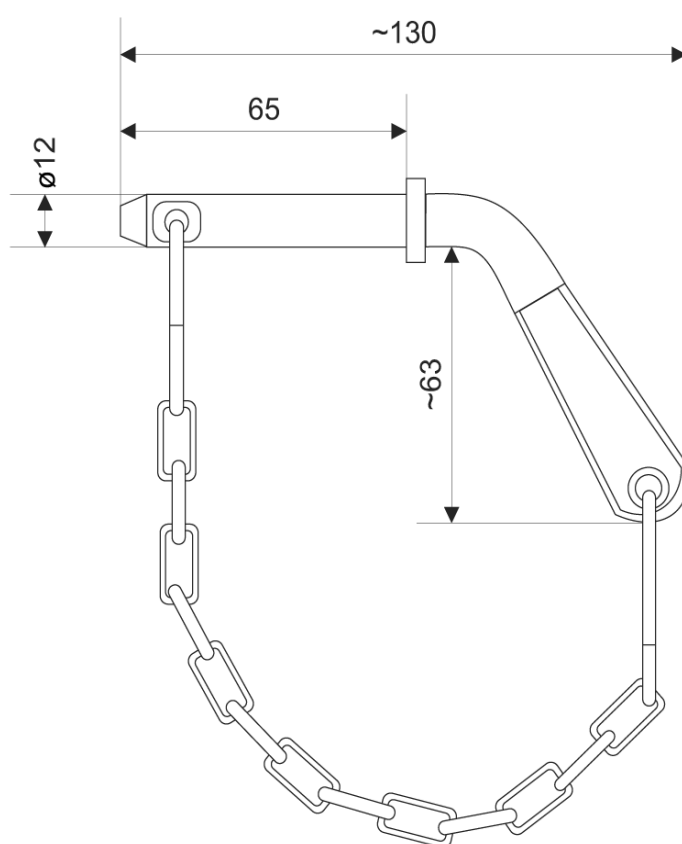
<b>Materiał:</b>	<b>Stal</b>
<b>Pokrycie:</b>	<b>Cynk galwaniczny</b>
<b>Masa:</b>	<b>0,15 kg/szt.</b>

## RYGIEL Z ŁAŃCUSZKIEM

SPIS TREŚCI

INDEX

Parametry



<b>Materiał:</b>	<b>Stal</b>
<b>Pokrycie:</b>	<b>Cynk galwaniczny</b>
<b>Masa:</b>	<b>0,20 kg/szt.</b>

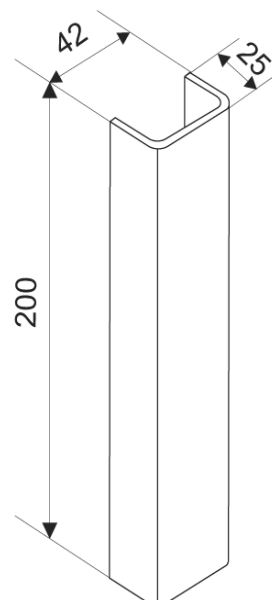
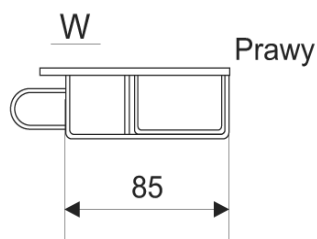
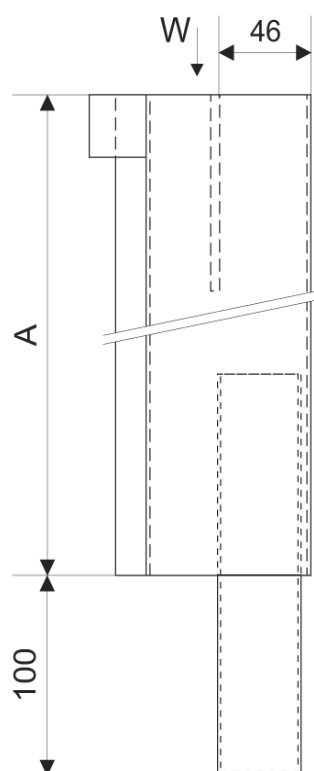


## SŁUPEK BURTOWY PRZEDNI PRAWY I LEWY

## SPIS TREŚCI

## INDEX

Parametry

**EB 22-027**

Łącznik stelaża ze słupkiem

Materiał: Stal  
 Pokrycie: Bez pokrycia  
 Masa: 0,37 kg

**UWAGA ! Zamawiać oddzielnie.**

Dane tech.

Nr katalogowy	Rodzaj	A mm	Masa kg/szt	Materiał/ pokrycie
EB 22-116	prawy	400	2,25	Stal bez pokrycia
EB 22-216		500	2,70	
EB 22-117	lewy	400	2,25	
EB 22-217		500	2,70	

BEKPOLMASZ Sp. J.

K. Bełza-Trzoska, E. Miedzińska-Koźlak, M. Bełza

85-443 Bydgoszcz, ul. Ołowiana 3A, tel/fax (52)581 00 35, (52)581 11 16, (52)372 26 08

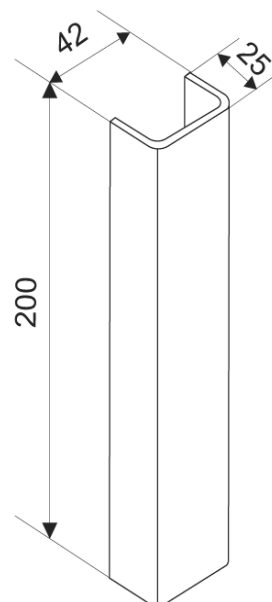
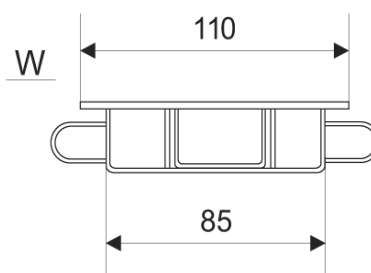
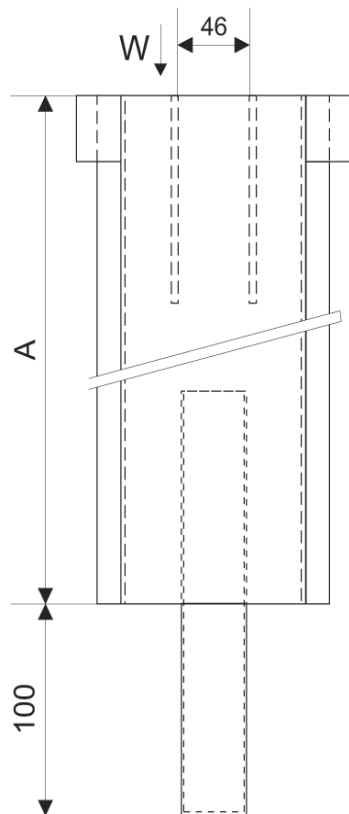
e-mail: poczta@bekpolmasz.pl ; www.bekpolmasz.pl

## SŁUPEK BURTOWY ŚRODKOWY

SPIS TREŚCI

INDEX

Parametry


**EB 22-027**

Łącznik stelaża ze słupkiem

Materiał: Stal  
 Pokrycie: Bez pokrycia  
 Masa: 0,37 kg

**UWAGA ! Zamawiać oddzielnie.**
**W skład kompletu wchodzi słupek oraz kieszeń słupka.**

Dane tech.

Nr katalogowy	A mm	Masa kg/szt	Materiał/ pokrycie
EB 22-118	400	2,55	Stal
EB 22-218	500	3,02	bez pokrycia

**BEKPOLMASZ Sp. J.**

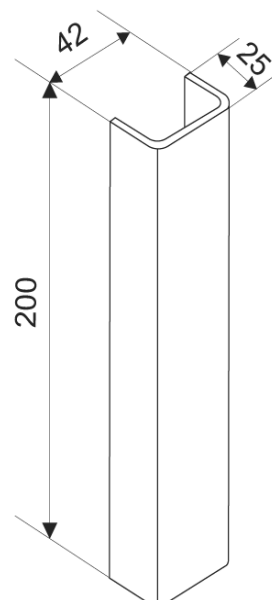
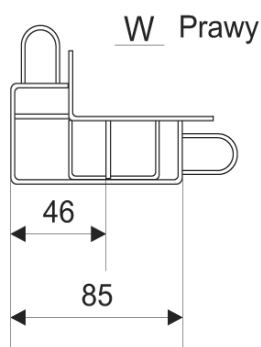
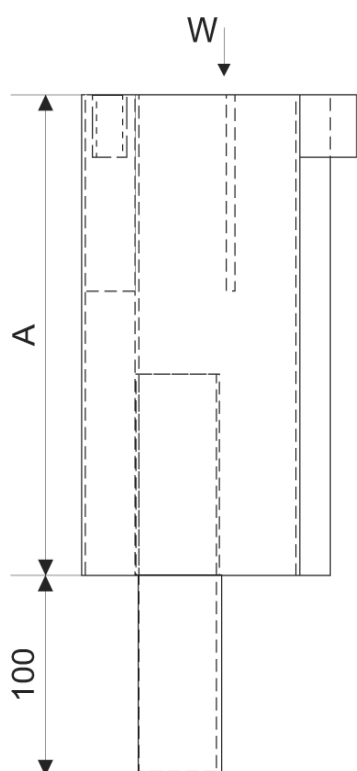
K. Bełza-Trzoska, E. Miedzińska-Koźlak, M. Bełza  
 85-443 Bydgoszcz, ul. Ołowiana 3A, tel/fax (52)581 00 35, (52)581 11 16, (52)372 26 08  
 e-mail: poczta@bekpolmasz.pl ; www.bekpolmasz.pl

## SŁUPEK BURTOWY TYLNY PRAWY I LEWY

SPIS TREŚCI

INDEX

Parametry

**EB 22-027**

Łącznik stelaża ze słupkiem

Materiał: Stal

Pokrycie: Bez pokrycia

Masa: 0,37 kg

**UWAGA ! Zamawiać oddzielnie.**

Dane tech.

Nr katalogowy	Rodzaj	A mm	Masa kg/szt	Materiał/ pokrycie
EB 22-119	prawy	400	2,55	Stal bez pokrycia
EB 22-219		500	3,03	
EB 22-120	lewy	400	2,55	
EB 22-220		500	3,03	

BEKPOLMASZ Sp. J.

K. Bełza-Trzoska, E. Miedzińska-Koźlak, M. Bełza

85-443 Bydgoszcz, ul. Ołowiana 3A, tel/fax (52)581 00 35, (52)581 11 16, (52)372 26 08

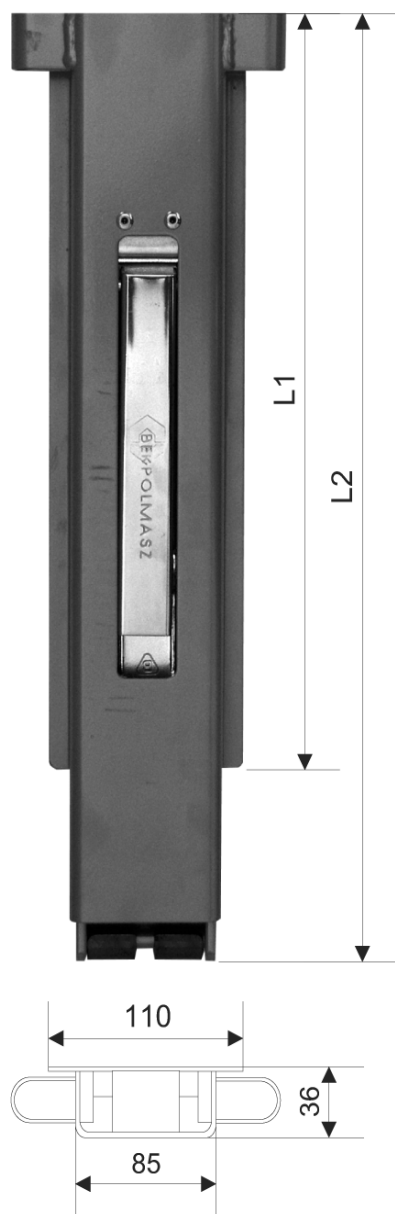
e-mail: poczta@bekpolmasz.pl ; www.bekpolmasz.pl

# SŁUPEK BURTOWY WYPINANY

SPIS TREŚCI

INDEX

Parametry



Dane tech.

Nr katalogowy	L1 mm	L2 mm	Masa kg	Materiał/ pokrycie
EB 22-121	400	500	3,80	Stal / farba
EB 22-221	500	600	4,20	proszkowa

**BEKPOLMASZ Sp. J.**

K. Bełza-Trzoska, E. Miedzińska-Koźlak, M. Bełza

85-443 Bydgoszcz, ul. Ołowiana 3A, tel/fax (52)581 00 35, (52)581 11 16, (52)372 26 08

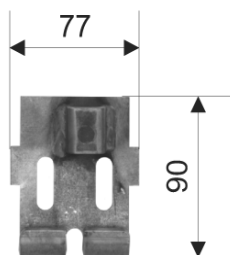
e-mail: poczta@bekpolmasz.pl ; www.bekpolmasz.pl

# SŁUPEK BURTOWY WYPINANY KIESZEŃ SŁUPKA

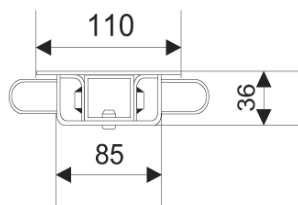
SPIS TREŚCI

INDEX

Parametry



**Kieszon słupka**  
 Materiał: stal  
 Pokrycie: bez pokrycia  
**Wchodzi w skład kompletu !**



Dane tech.

Nr katalogowy	L1 mm	L2 mm	Masa kg	Materiał/ pokrycie
EB 22-128	400	500	4,50	Stal / farba
EB 22-228	500	600	4,90	proszkowa

**BEKPOLMASZ Sp. J.**

K. Bełza-Trzoska, E. Miedzińska-Koźlak, M. Bełza

85-443 Bydgoszcz, ul. Ołowiana 3A, tel/fax (52)581 00 35, (52)581 11 16, (52)372 26 08

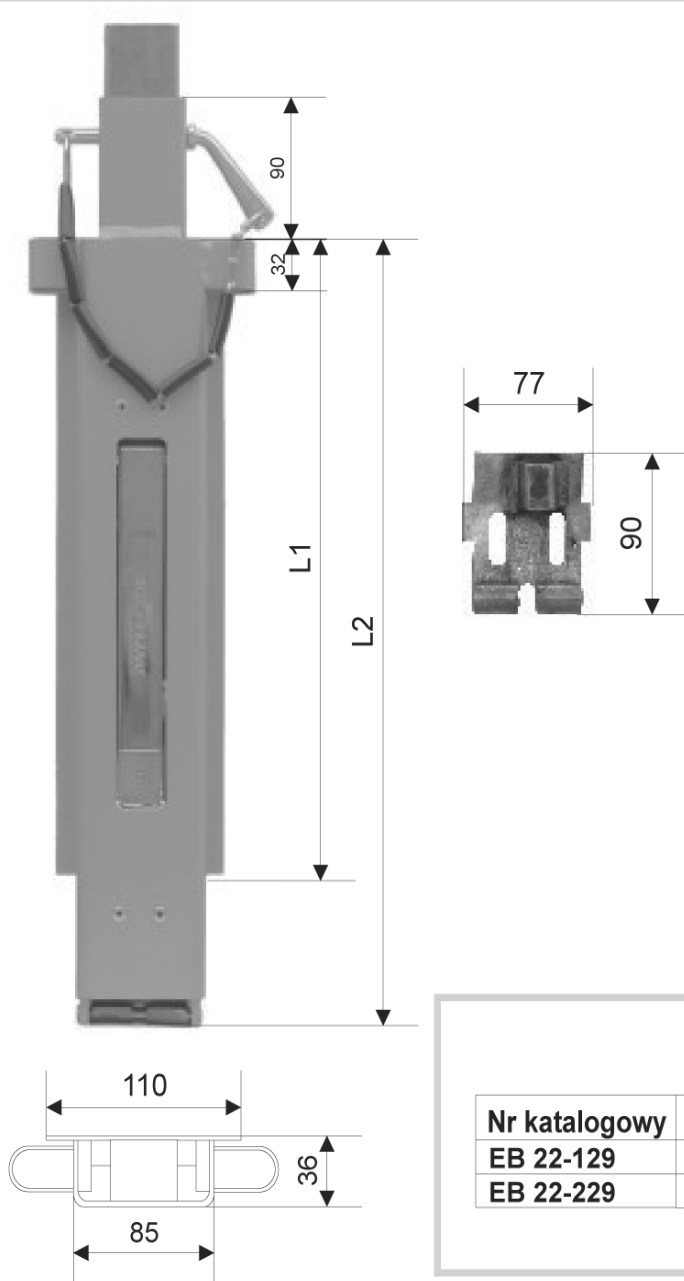
e-mail: poczta@bekpolmasz.pl ; www.bekpolmasz.pl

# SŁUPEK BURTOWY WYPINANY Z BLOKADĄ

SPIS TREŚCI

INDEX

Parametry



**Kieszon słupka**  
 Materiał: stal  
 Pokrycie: bez pokrycia

**Wchodzi w skład kompletu !**

Dane tech.

Nr katalogowy	L1 mm	L2 mm	Masa kg	Materiał/ pokrycie
EB 22-129	400	500	5,50	Stal / farba proszkowa
EB 22-229	500	600	6,20	

**BEKPOLMASZ Sp. J.**

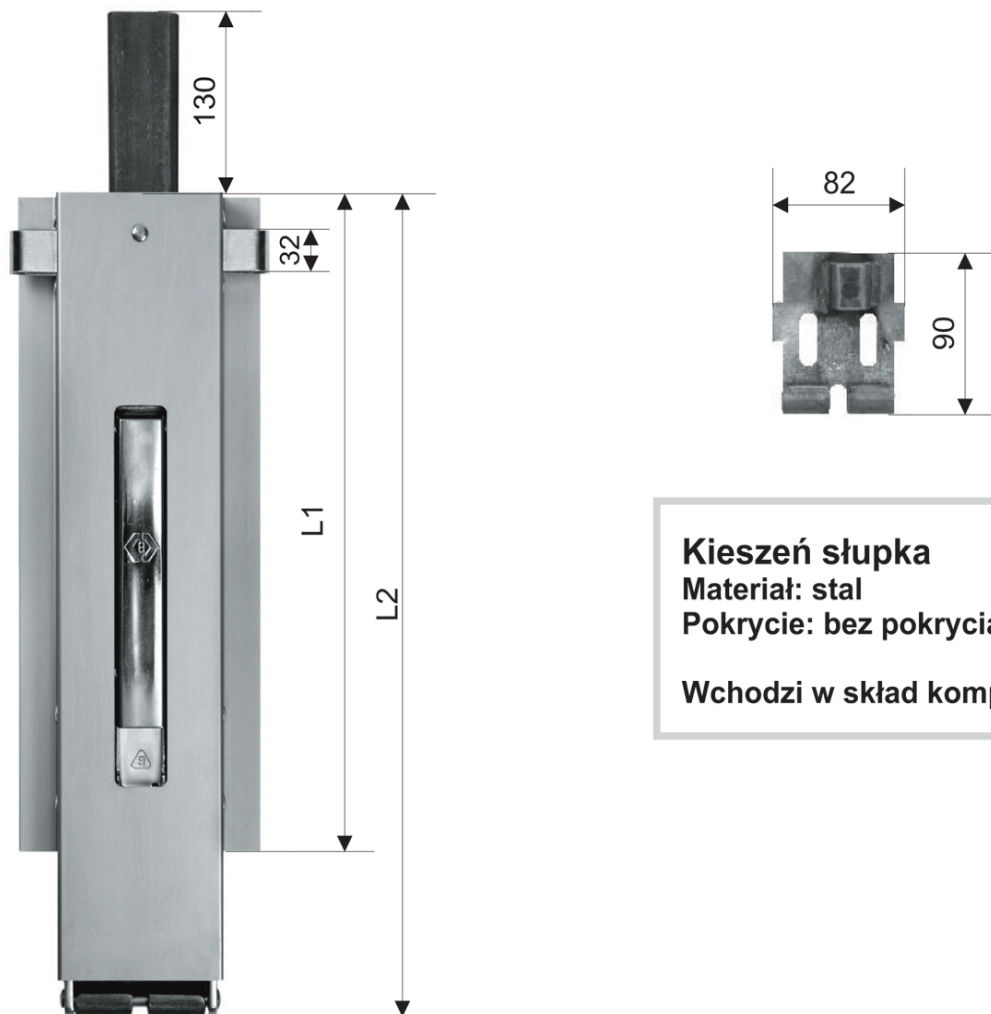
K. Bełza-Trzoska, E. Miedzińska-Koźlak, M. Bełza

85-443 Bydgoszcz, ul. Ołowiana 3A, tel/fax (52)581 00 35, (52)581 11 16, (52)372 26 08

e-mail: poczta@bekpolmasz.pl ; www.bekpolmasz.pl

## SŁUPEK BURTOWY WYPINANY KIESZEŃ SŁUPKA

Parametry



### Kieszonka słupka

Materiał: stal

Pokrycie: bez pokrycia

Wchodzi w skład kompletu!

Dane tech.

Nr katalogowy	L1 mm	L2 mm	Masa kg	Materiał/ pokrycie
EB 22-144	400	500	4,15	Obudowa: aluminium anodowane
EB 22-244	500	600	4,50	Mechanizmy: stal cynkowana galwanicznie

**BEKPOLMASZ Sp. J.**

K. Bełza-Trzoska, E. Miedzińska-Koźlak, M. Bełza

85-443 Bydgoszcz, ul. Ołowiana 3A, tel/fax (52)581 00 35, (52)581 11 16, (52)372 26 08

e-mail: poczta@bekpolmasz.pl ; www.bekpolmasz.pl

# SŁUPEK BURTOWY PRZEDNI PRZYKRĘCANY

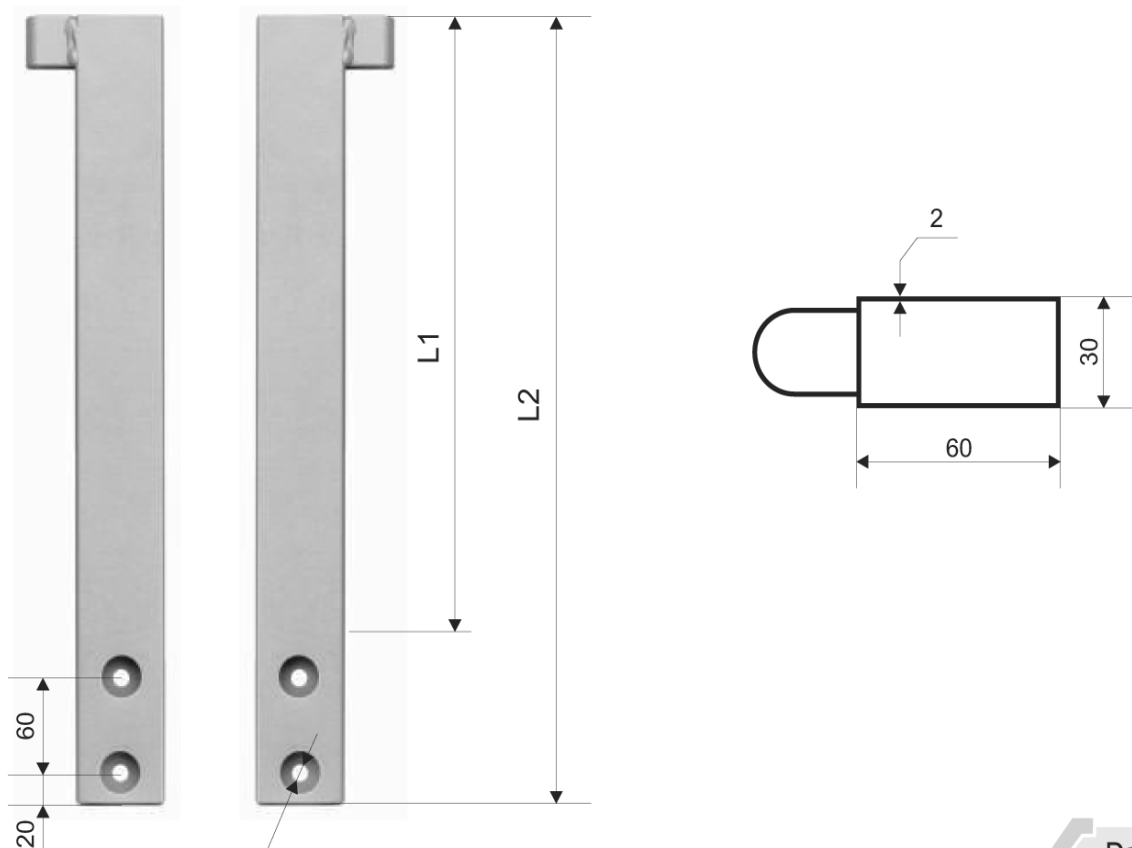
## SPIS TREŚCI

## INDEX

Parametry

Prawy  
EB 22-137  
EB 22-237

Lewy  
EB 22-138  
EB 22-238



$\varnothing 11 \times 4$  otwory

Dane tech.

Nr katalogowy	L1 mm	L2 mm	Masa kg	Materiał / pokrycie
EB 22-137	400	500	1,45	Stal Farba proszkowa
EB 22-138				
EB 22-237	500	600	1,72	
EB 22-238				

BEKPOLMASZ Sp. J.

K. Bełza-Trzoska, E. Miedzińska-Koźlak, M. Bełza

85-443 Bydgoszcz, ul. Ołowiana 3A, tel/fax (52)581 00 35, (52)581 11 16, (52)372 26 08

e-mail: poczta@bekpolmasz.pl ; www.bekpolmasz.pl



## SŁUPEK BURTOWY WYPINANY TYLNY

### Parametry

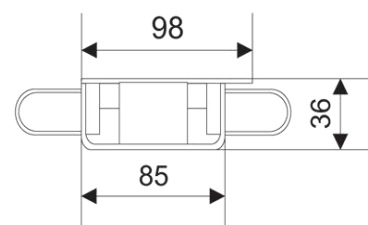
**Prawy**  
EB 22-139  
EB 22-239



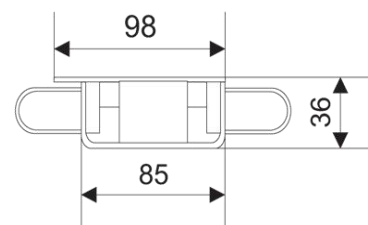
**Lewy**  
EB 22-140  
EB 22-240



**Lewy**



**Prawy**



### Dane tech.

Nr katalogowy	L1 mm	L2 mm	Masa kg	Materiał / pokrycie
EB 22-139	400	500	4,08	Stal Farba proszkowa
EB 22-140				
EB 22-239	500	600	4,90	
EB 22-240				

**BEKPOLMASZ Sp. J.**

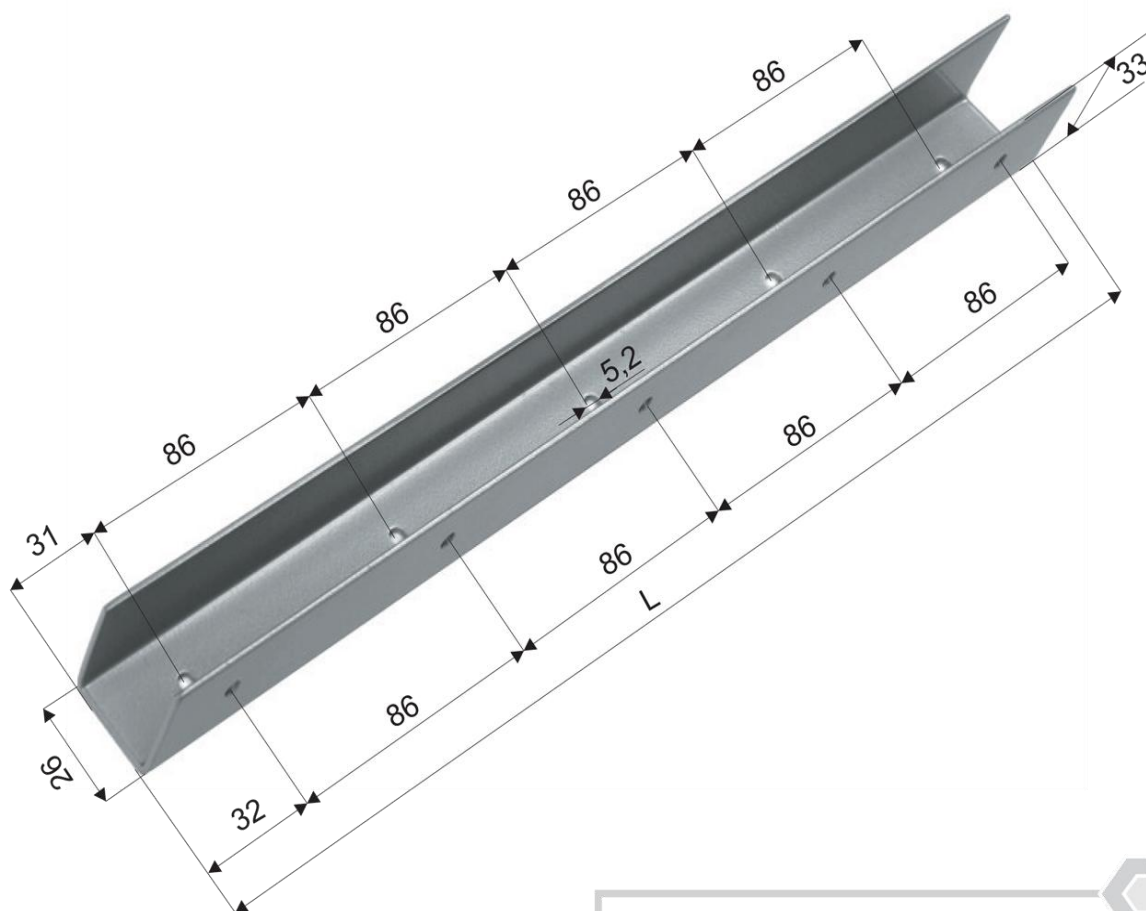
K. Bełza-Trzoska, E. Miedzińska-Koźlak, M. Bełza

85-443 Bydgoszcz, ul. Ołowiana 3A, tel/fax (52)581 00 35, (52)581 11 16, (52)372 26 08

e-mail: poczta@bekpolmasz.pl ; www.bekpolmasz.pl

## ZAKOŃCZENIE BURTY NITOWANE

Parametry



Dane tech.

Nr katalogowy	L mm	Materiał / pokrycie	Masa kg
EB 22-145	400	Farba proszkowa	0,59
EB 22-245	500		0,74

**BEKPOLMASZ Sp. J.**

K. Bełza-Trzoska, E. Miedzińska-Koźlak, M. Bełza

85-443 Bydgoszcz, ul. Ołowiana 3A, tel/fax (52)581 00 35, (52)581 11 16, (52)372 26 08

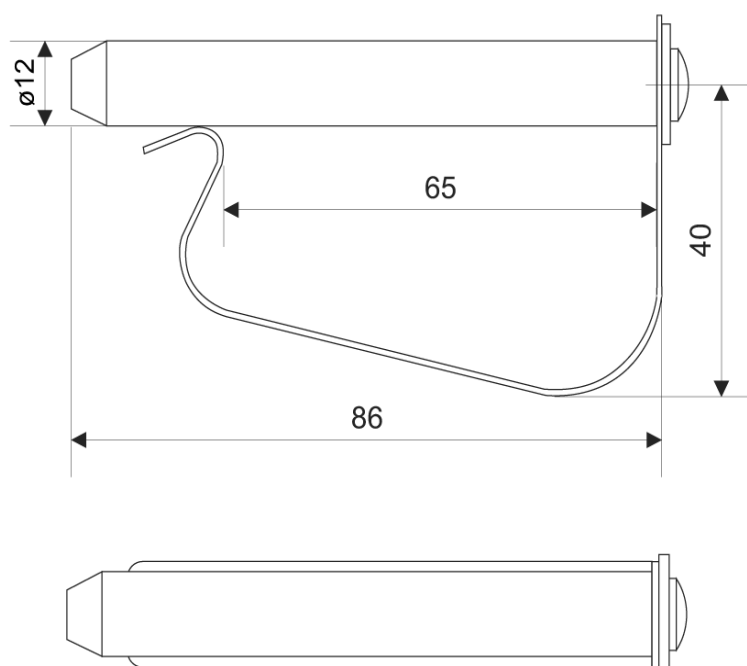
e-mail: poczta@bekpolmasz.pl ; www.bekpolmasz.pl

# RYGIEL

SPIS TREŚCI

INDEX

Parametry



Dane tech.

Lp	Nr katalogowy	Masa kg	Materiał/ pokrycie
1	EB 22-126	0,10	Stal cynk galwaniczny
2	EB 22-226	0,10	Stal kwasoodporna

**BEKPOLMASZ Sp. J.**

K. Bełza-Trzoska, E. Miedzińska-Koźlak, M. Bełza

85-443 Bydgoszcz, ul. Ołowiana 3A, tel/fax (52)581 00 35, (52)581 11 16, (52)372 26 08

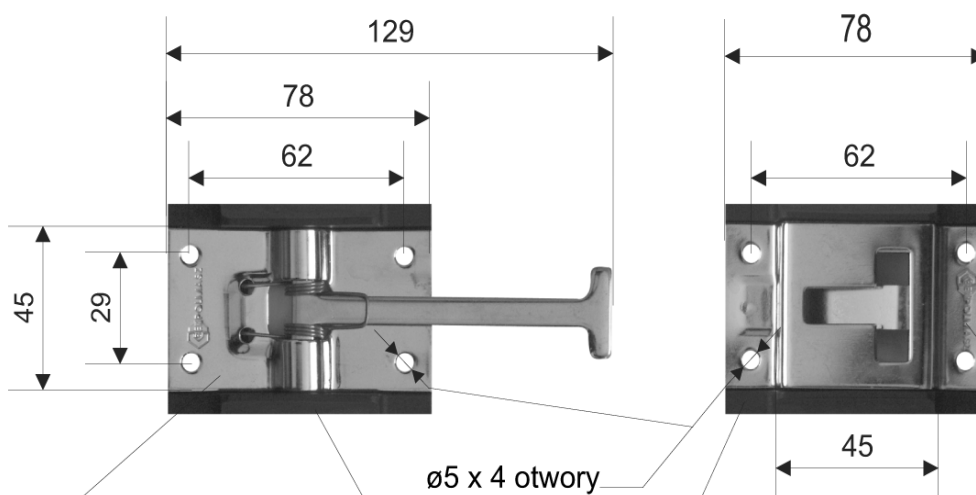
e-mail: poczta@bekpolmasz.pl ; www.bekpolmasz.pl

# TRZYMACZ I ZACZEP TRZYMACZA

SPIS TREŚCI

INDEX

Parametry



**Trzymacz:**  
 EB 22-156 - stal cynkowa  
 galwanicznie  
 EB 22-256 - stal kwasoodporna  
 masa - 0,06 kg

**Zaczep trzymacza:**  
 EB 22-157 - stal cynkowa  
 galwanicznie  
 EB 22-257 - stal kwasoodporna  
 masa - 0,07 kg

**Podkładka pod trzymacz  
 i zaczep trzymacza:**  
 EB 25-003 - Polietylen  
 masa - 0,008 kg

**BEKPOLMASZ Sp. J.**

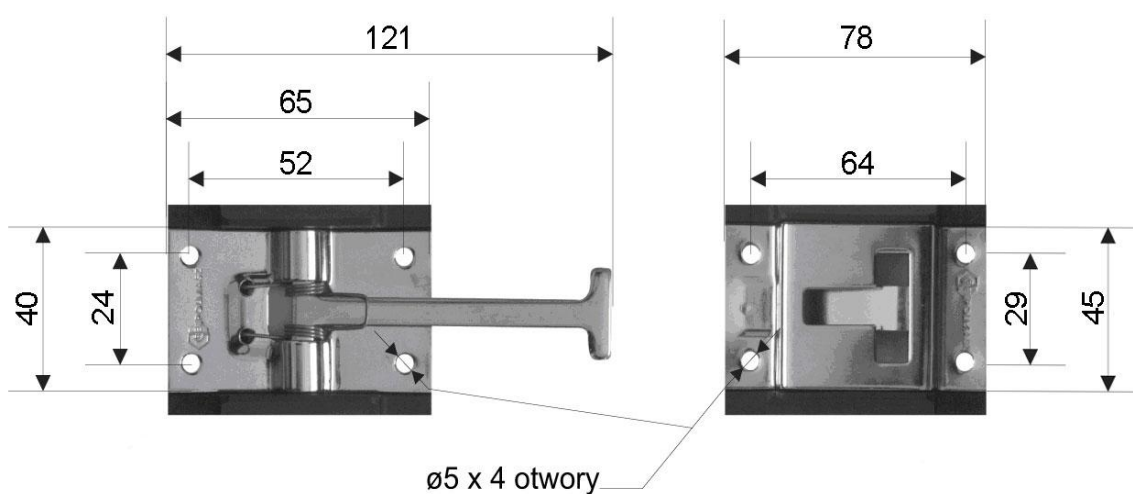
K. Bełza-Trzoska, E. Miedzińska-Koźlak, M. Bełza  
 85-443 Bydgoszcz, ul. Ołowiana 3A, tel/fax (52)581 00 35, (52)581 11 16, (52)372 26 08  
 e-mail: poczta@bekpolmasz.pl ; www.bekpolmasz.pl

# Trzymacz drzwi kontenera - komplet

SPIS TREŚCI

INDEX

Parametry

**EB 22-158 – Wykonanie ze stali zwykłej – OC****EB 22-258 – Wykonanie ze stali kwasoodpornej****Masa 0,150kg****W skład kompletu wchodzi:**

- Trzymacz drzwi - szt. 1
- Zaczep trzymacza - szt. 1
- Podkładka z tworzywa - szt. 2

**BEKPOLMASZ Sp. J.**

K. Bełza-Trzoska, E. Miedzińska-Koźlak, M. Bełza

85-443 Bydgoszcz, ul. Ołowiana 3A, tel/fax (52)581 00 35, (52)581 11 16, (52)372 26 08

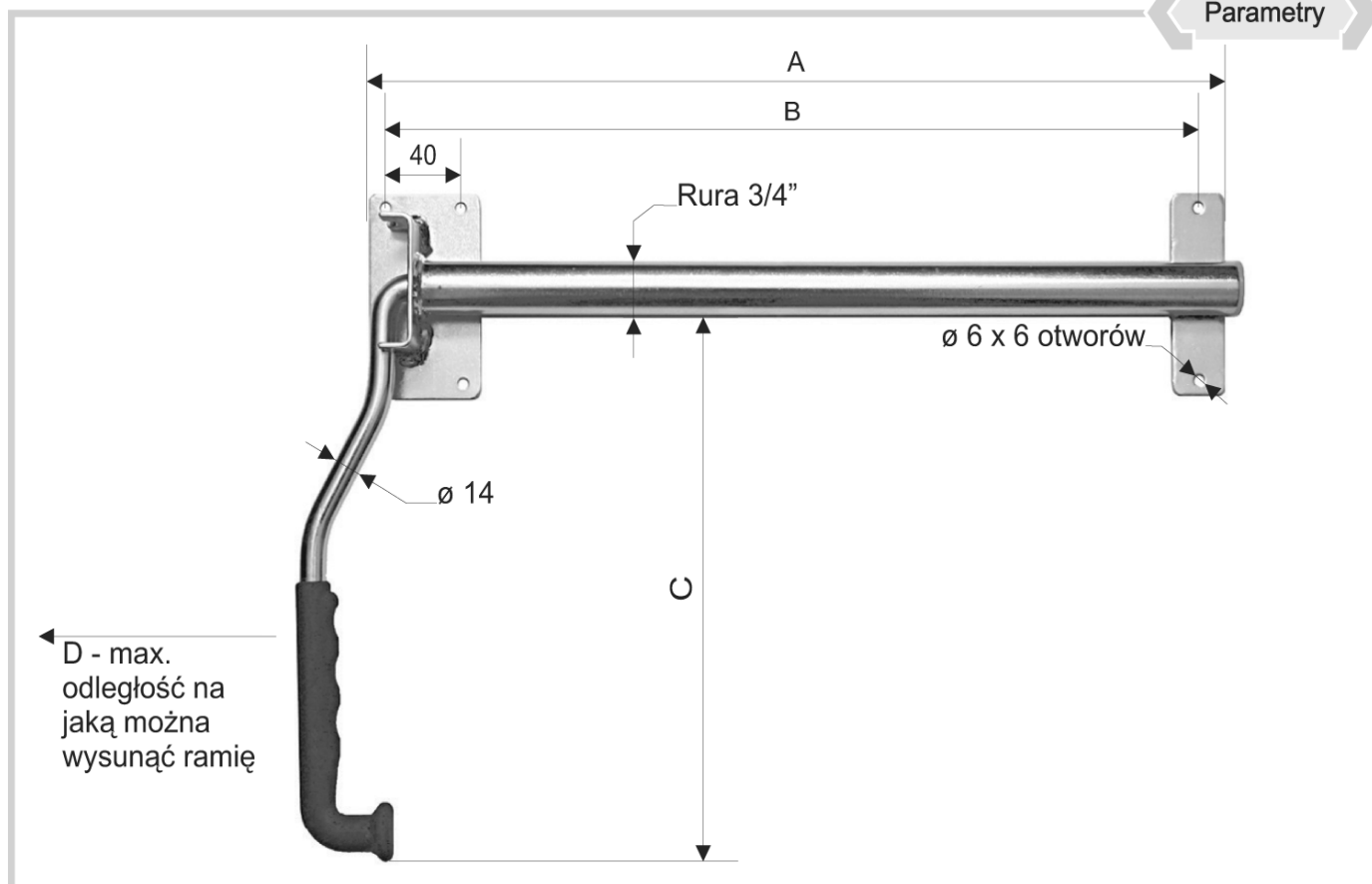
e-mail: poczta@bekpolmasz.pl ; www.bekpolmasz.pl

# TRZYMACZ DRZWI

SPIS TREŚCI

INDEX

Parametry



Dane tech.

Nr katalogowy	A	B	C	D	Masa kg	Materiał/ pokrycie
EB 22-109	420	395	210	170	1,85	Stal / Cynk galwaniczny
EB 22-110	465	440	275	180	2,10	Stal / Cynk galwaniczny

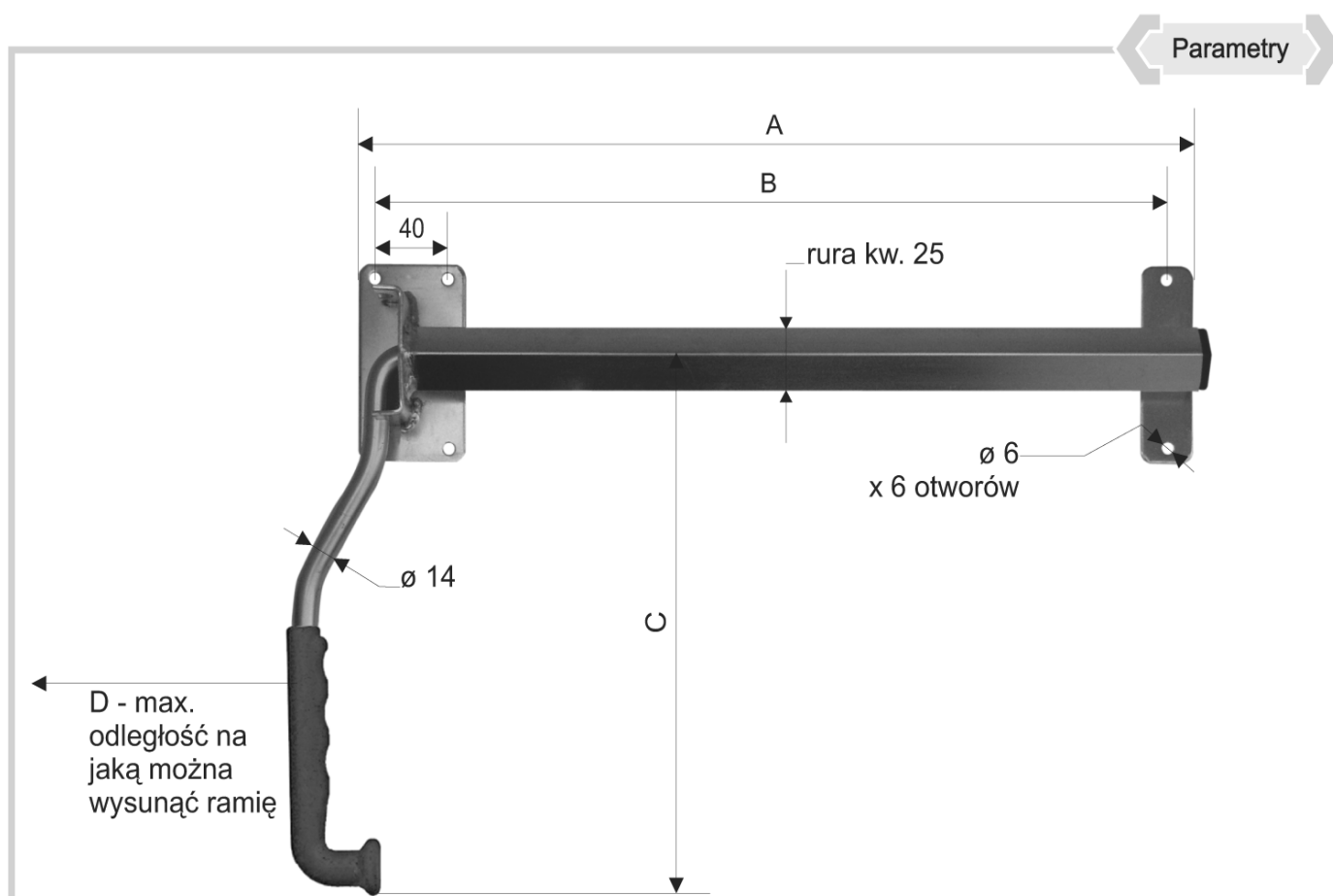
**BEKPOLMASZ Sp. J.**

K. Bełza-Trzoska, E. Miedzińska-Koźlak, M. Bełza

85-443 Bydgoszcz, ul. Ołowiana 3A, tel/fax (52)581 00 35, (52)581 11 16, (52)372 26 08

e-mail: poczta@bekpolmasz.pl ; www.bekpolmasz.pl

## TRZYMACZ DRZWI



**Dane tech.**

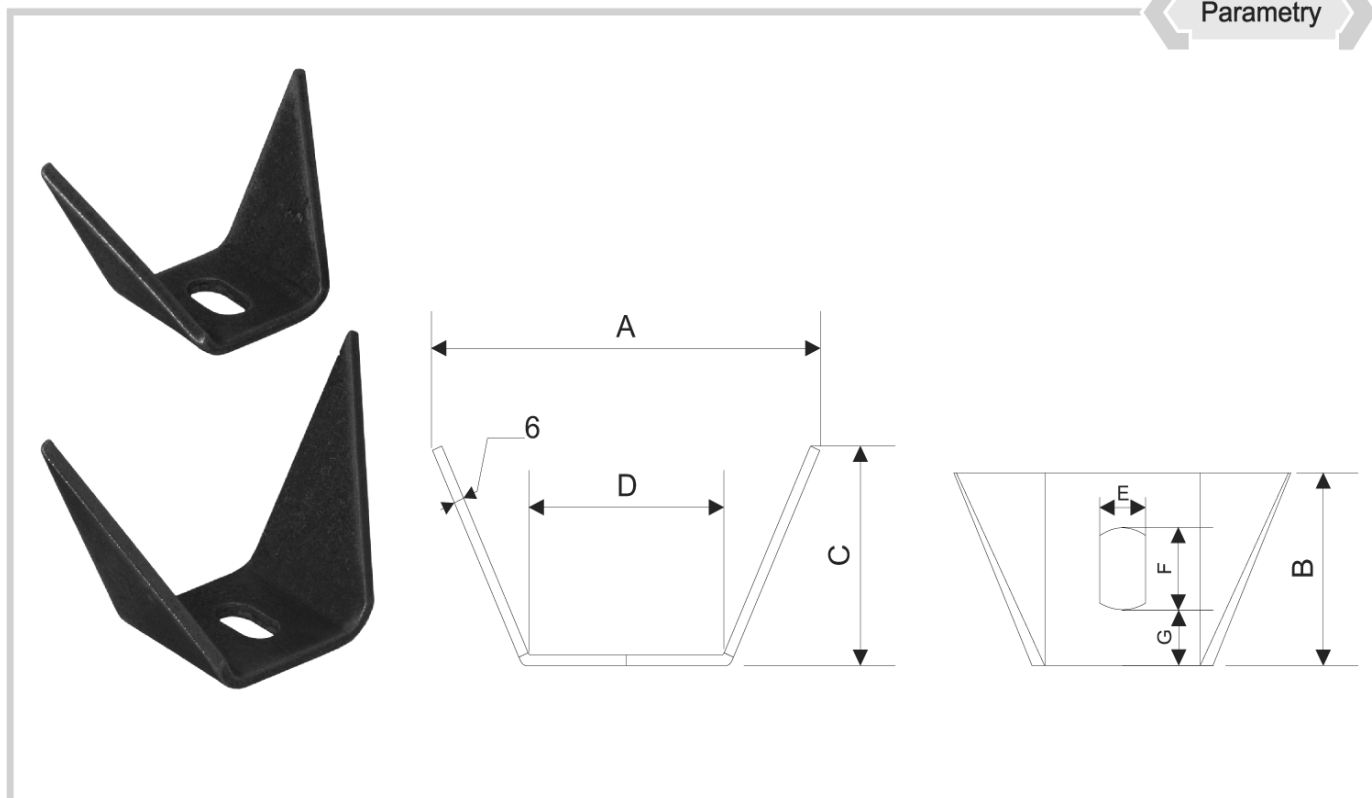
Nr katalogowy	A	B	C	D	Masa kg	Materiał/ pokrycie
EB 22-209	420	395	210	170	1,85	Stal kwasoodporna
EB 22-210	465	440	275	180	2,10	Stal kwasoodporna

# UCHWYT DO MOCOWANIA RAMY

SPIS TREŚCI

INDEX

Parametry



Dane tech.

Nr katalogowy	A mm	B mm	C mm	D mm	E mm	F mm	G mm	Materiał / Pokrycie	Masa (kg)
<b>EB 22-172</b>	115	55	60	43	16	28	15	Stal / bez pokrycia	0,28
<b>EB 22-272</b>	165	60	87	57	16	28	19		0,46

**BEKPOLMASZ Sp. J.**

K. Bełza-Trzoska, E. Miedzińska-Koźlak, M. Bełza

85-443 Bydgoszcz, ul. Ołowiana 3A, tel/fax (52)581 00 35, (52)581 11 16, (52)372 26 08

e-mail: poczta@bekpolmasz.pl ; www.bekpolmasz.pl

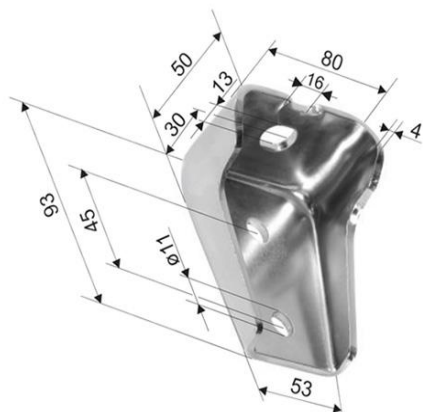


## UCHWYT MOCOWANIA RAMY PRZYKRĘCANY

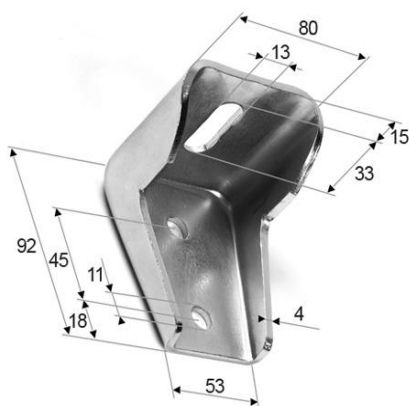
### SPIS TREŚCI

### INDEX

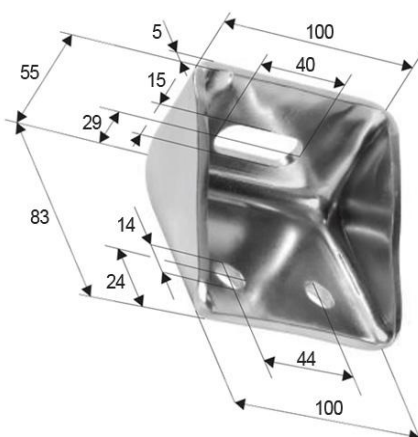
Parametry



**EB 22-175**  
 Materiał - Stal zwykła  
 Pokrycie - Cynk galwaniczny  
 Masa - 0,35 kg/szt.



**EB 22-375**  
 Materiał - Stal zwykła  
 Pokrycie - Cynk galwaniczny  
 Masa - 0,45 kg/szt.



**EB 22-275**  
 Materiał - Stal zwykła  
 Pokrycie - Cynk galwaniczny  
 Masa - 0,55 kg/szt.

**BEKPOLMASZ Sp. J.**

K. Bełza-Trzoska, E. Miedzińska-Koźlak, M. Bełza

85-443 Bydgoszcz, ul. Ołowiana 3A, tel/fax (52)581 00 35, (52)581 11 16, (52)372 26 08

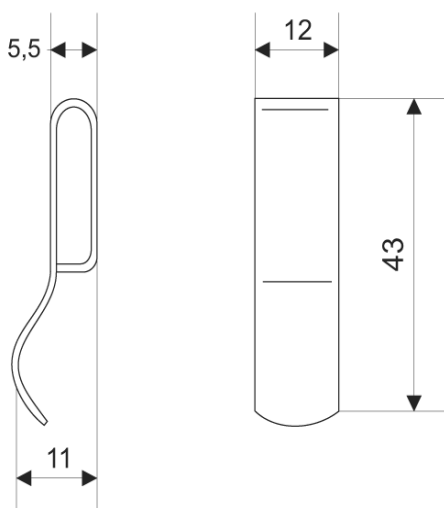
e-mail: poczta@bekpolmasz.pl ; www.bekpolmasz.pl

## UCHWYT DO MOCOWANIA PRZEWODU

SPIS TREŚCI

INDEX

Parametry



<b>Materiał:</b>	<b>Stal sprężynowa</b>
<b>Pokrycie:</b>	<b>Cynk galwaniczny</b>
<b>Masa:</b>	<b>0,005 kg/szt.</b>

**Uwaga! Opakowanie handlowe zawiera 100 szt.**

**ODBOJNIK GUMOWY**

SPIS TREŚCI

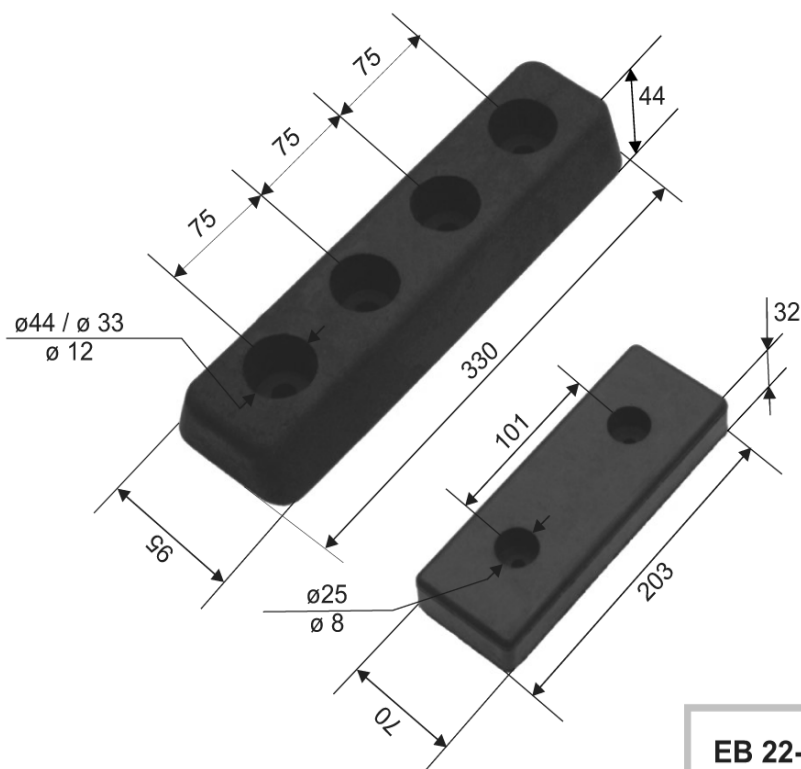
INDEX

Parametry

**EB 22-274**

Materiał: guma

Masa: 1,1 kg/szt.

**EB 22-174**

Materiał: guma

Masa: 0,69 kg/szt.

**BEKPOLMASZ Sp. J.**

K. Bełza-Trzoska, E. Miedzińska-Koźlak, M. Bełza

85-443 Bydgoszcz, ul. Ołowiana 3A, tel/fax (52)581 00 35, (52)581 11 16, (52)372 26 08

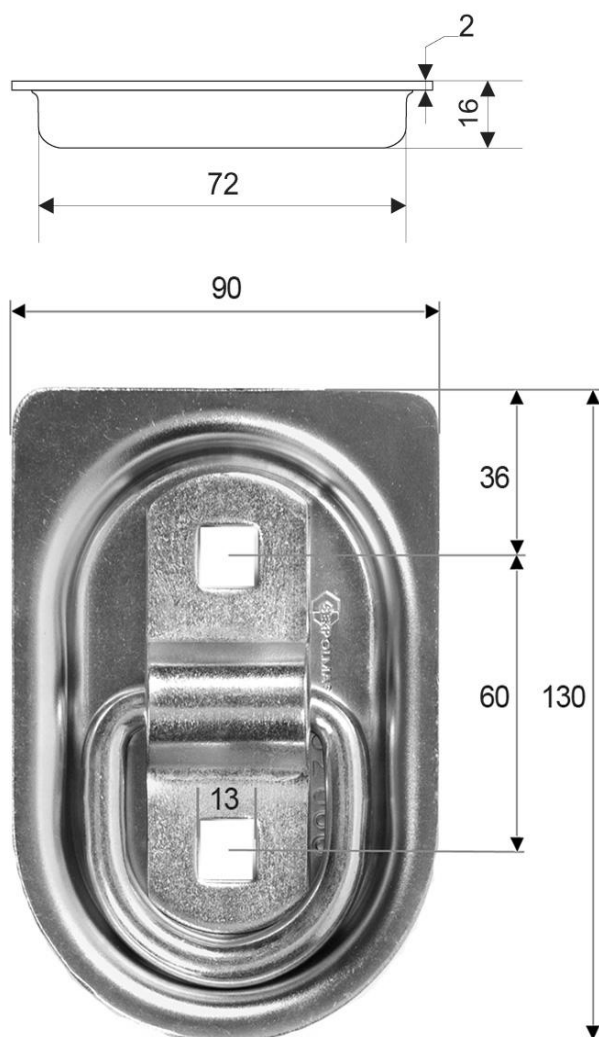
e-mail: poczta@bekpolmasz.pl ; www.bekpolmasz.pl

## UCHWYT DO ZABEZPIECZANIA ŁADUNKU

SPIS TREŚCI

INDEX

Parametry



**Materiał - stal zwykła**  
**Pokrycie - Cynk galwaniczny**  
**Masa - 0,43 kg/szt.**  
**Max. obciążenie - 2000kg**

**BEKPOLMASZ Sp. J.**

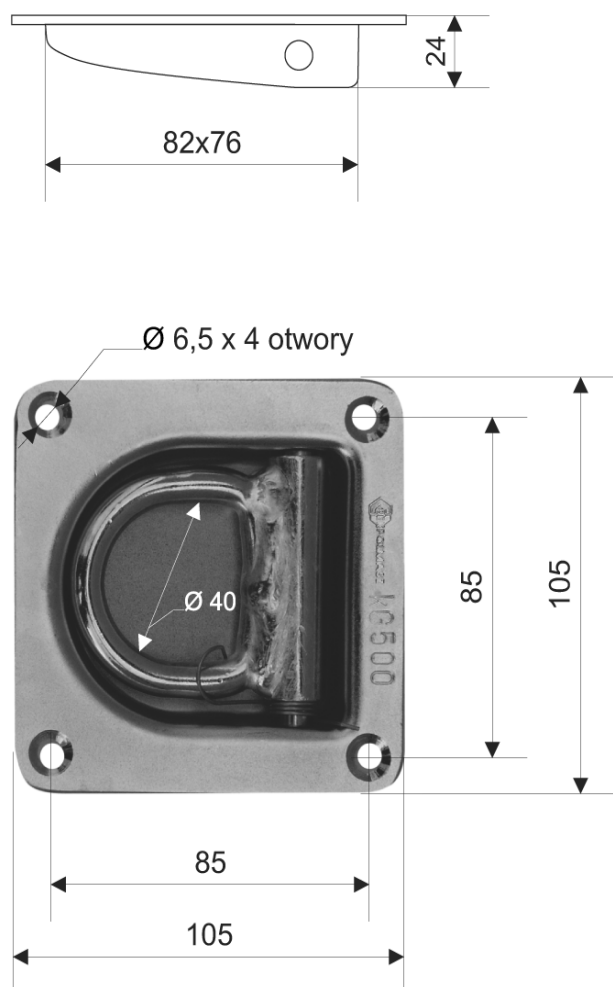
**K. Bełza-Trzoska, E. Miedzińska-Koźlak, M. Bełza**  
**85-443 Bydgoszcz, ul. Ołowiana 3A, tel/fax (52)581 00 35, (52)581 11 16, (52)372 26 08**  
**e-mail: poczta@bekpolmasz.pl ; www.bekpolmasz.pl**

## UCHWYT DO ZABEZPIECZANIA ŁADUNKU

SPIS TREŚCI

INDEX

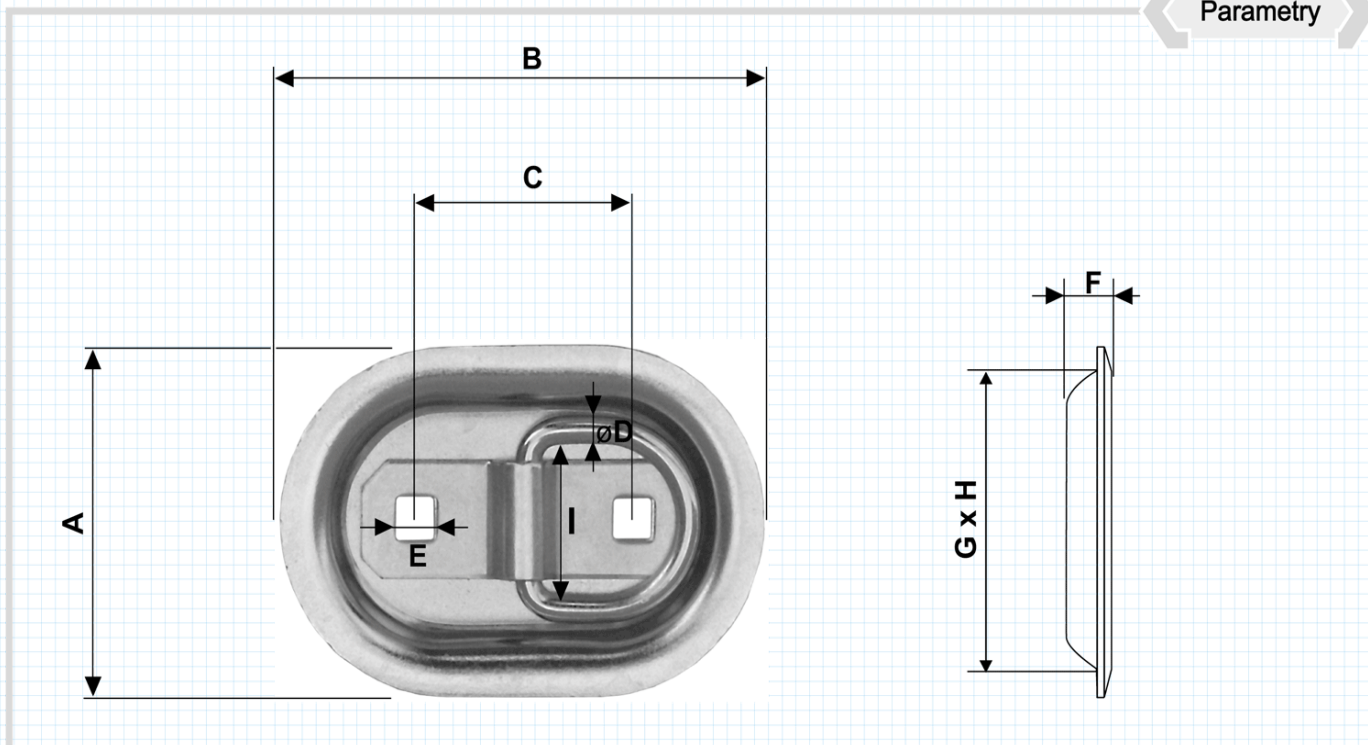
Parametry



**Materiał:** stal  
**Pokrycie:** cynk galwaniczny  
**Masa:** 0,45 kg/szt.  
**Max obciążenie:** 500 kG

## Uchwyt do mocowania ładunku

### Parametry



### Dane tech.

Nr katalogowy	A mm	B mm	C mm	D mm	E mm	F mm	G mm	H mm	Materiał i pokrycie	Masa kg / szt	Max. Obciążenie
EB 24-004	70	102	46	6	8,5	13	57	89	Stal, cynk galwaniczny	0,16	300 kG
EB 24-005	101	151	59	10	13	20	78	128		0,45	2000 kG

**BEKPOLMASZ Sp. J.**

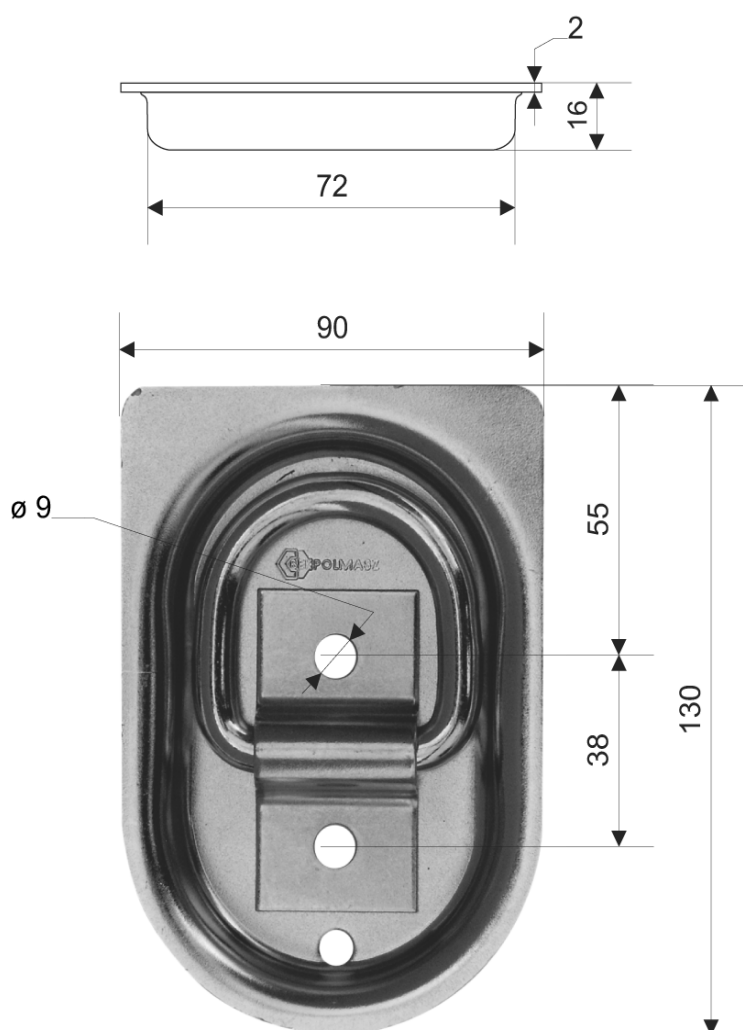
 K. Bełza-Trzoska, E. Miedzińska-Koźlak, M. Bełza  
 85-443 Bydgoszcz, ul. Ołowiana 3A, tel/fax (52)581 00 35, (52)581 11 16, (52)372 26 08  
 e-mail: poczta@bekpolmasz.pl ; www.bekpolmasz.pl

## UCHWYT DO ZABEZPIECZANIA ŁADUNKU

SPIS TREŚCI

INDEX

Parametry



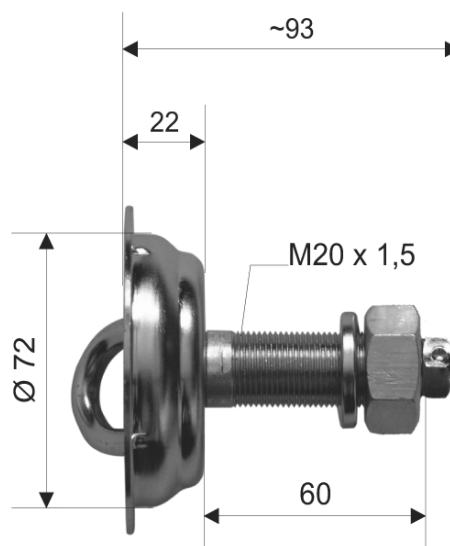
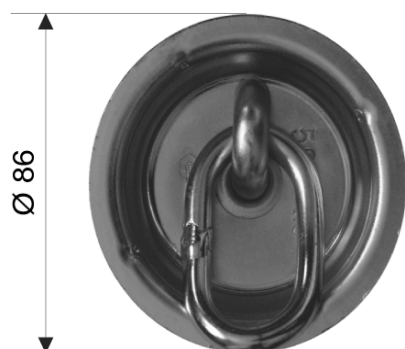
**Materiał:** stal  
**Pokrycie:** cynk galwaniczny  
**Masa:** 0,35 kg/szt.  
**Max. obciążenie :** 500kG

## UCHWYT DO ZABEZPIECZANIA ŁADUNKU

SPIS TREŚCI

INDEX

Parametry



**Materiał:** stal  
**Pokrycie:** cynk galwaniczny  
**Masa:** 0,42 kg/szt.  
**Max. obciążenie:** 500 kG

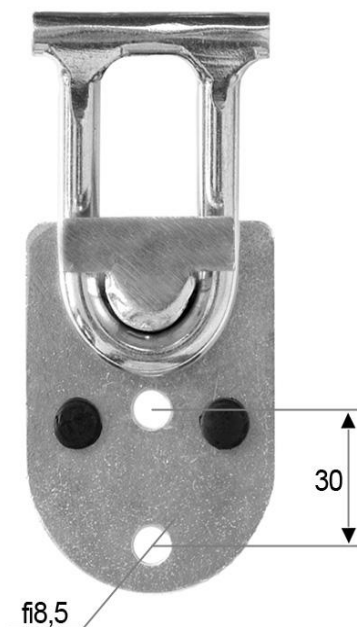
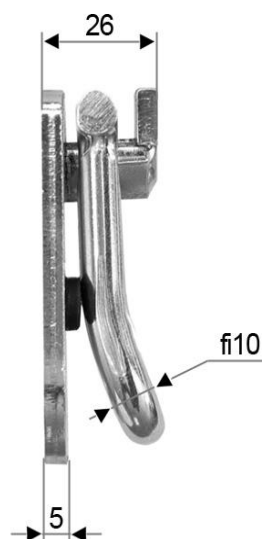
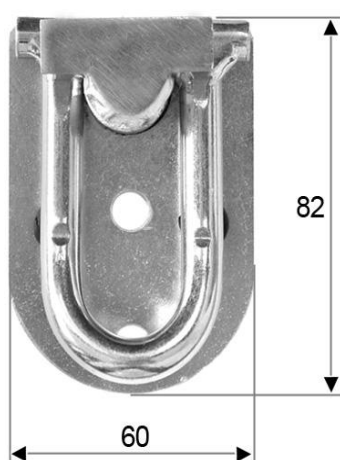


## UCHWYT MOCOWANIA ŁADUNKU - WYGŁUSZONY DO RAM ALUMINIOWYCH

SPIS TREŚCI

INDEX

Parametry



Materiał - Stal zwykła  
Pokrycie - Cynk galwaniczny  
Masa - 0,35kg  
Max obciążenie - 500kg

BEKPOLMASZ Sp. J.

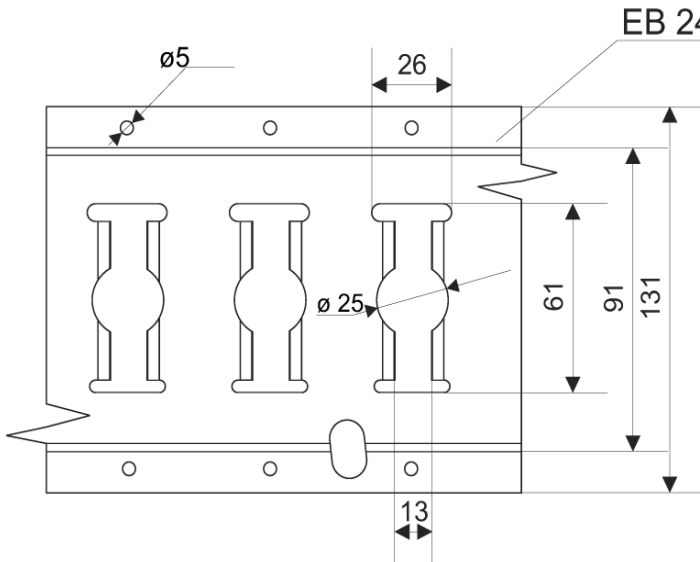
K. Belza-Trzoska, E. Miedzińska-Koźlak, M. Belza  
85-443 Bydgoszcz, ul. Ołowiana 3A, tel/fax (52)581 00 35, (52)581 11 16, (52)372 26 08  
e-mail: poczta@bekpolmasz.pl ; www.bekpolmasz.pl

# LISTWA BOCZNA DO MOCOWANIA ŁADUNKU ZACZEP PASA

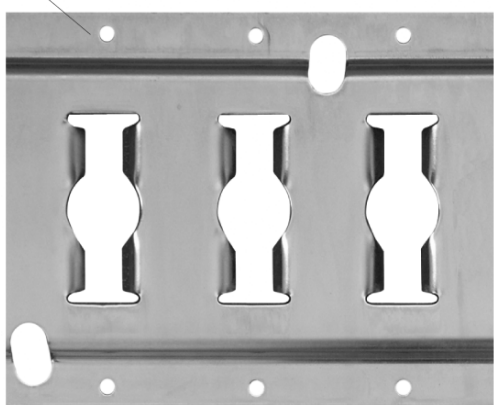
SPIS TREŚCI

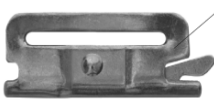
INDEX

Parametry



EB 24-009





EB 24-013

**Materiał:** stal  
**Pokrycie:** cynk galwaniczny  
**Masa:** 0,1 kg/szt

**Materiał:** stal  
**Pokrycie:** cynk galwaniczny  
**Masa:** 7 kg/szt  
**Długość handlowa:** 3 m

**BEKPOLMASZ Sp. J.**

K. Bełza-Trzoska, E. Miedzińska-Koźlak, M. Bełza

85-443 Bydgoszcz, ul. Ołowiana 3A, tel/fax (52)581 00 35, (52)581 11 16, (52)372 26 08

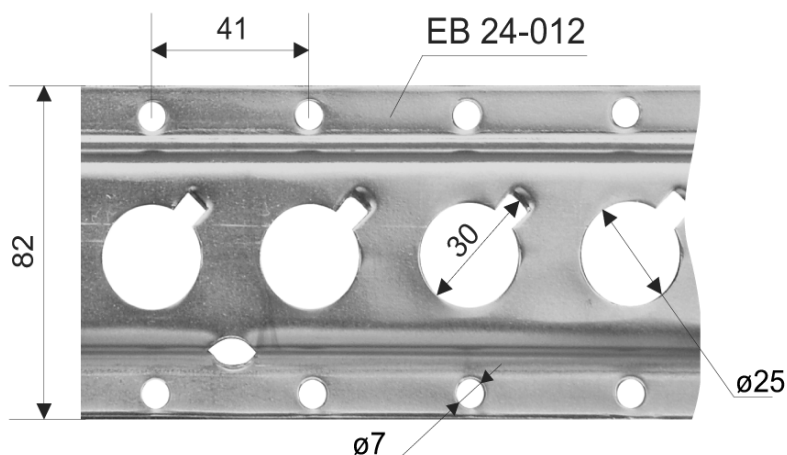
e-mail: poczta@bekpolmasz.pl ; www.bekpolmasz.pl

# LISTWA BOCZNA DO MOCOWANIA ŁADUNKU ZACZEP PASA

SPIS TREŚCI

INDEX

Parametry



**Materiał:** stal  
**Pokrycie:** cynk galwaniczny  
**Masa:** 4,5 kg/szt.  
**Długość handlowa:** 3m



**Materiał:** stal  
**Pokrycie:** cynk galwaniczny  
**Masa:** 0,04 kg/szt.

BEKPOLMASZ Sp. J.

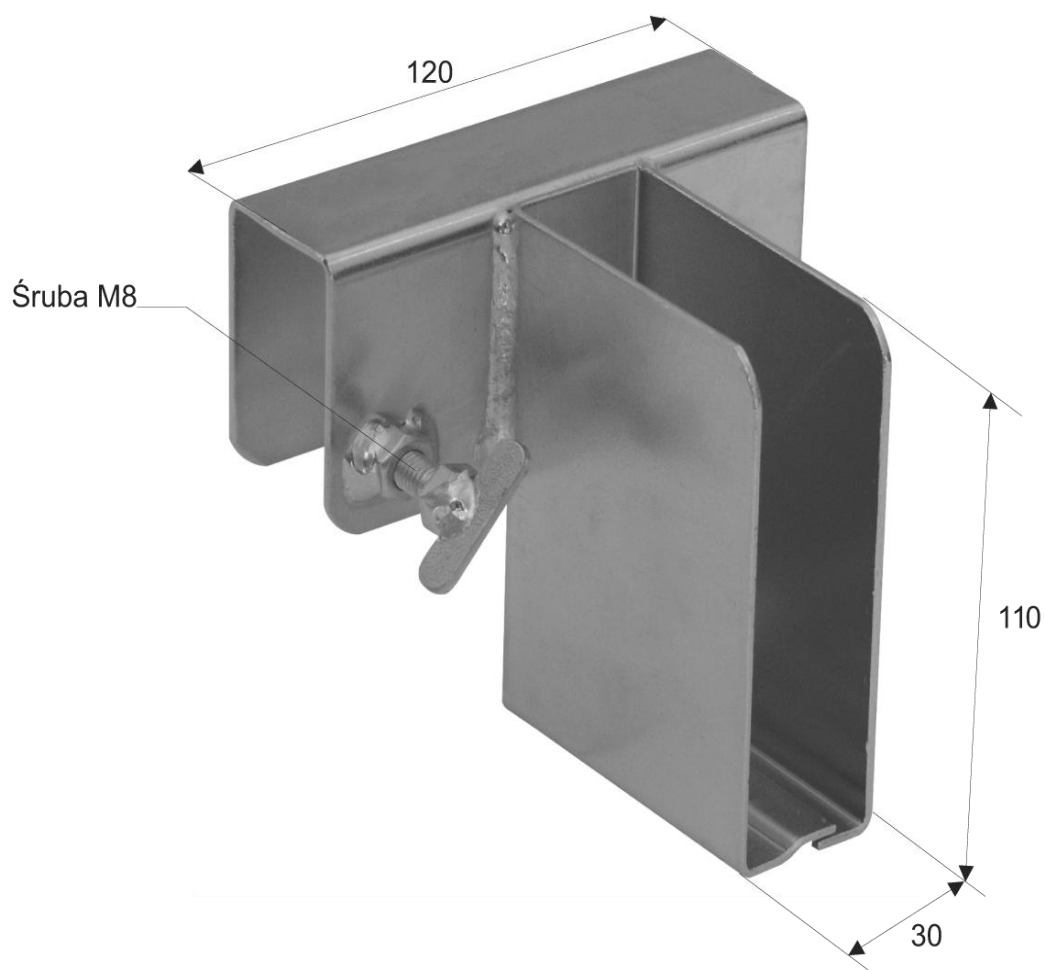
K. Bełza-Trzoska, E. Miedzińska-Koźlak, M. Bełza  
85-443 Bydgoszcz, ul. Ołowiana 3A, tel/fax (52)581 00 35, (52)581 11 16, (52)372 26 08  
e-mail: poczta@bekpolmasz.pl ; www.bekpolmasz.pl

## UCHWYT LISTWY ROZDZIELAJĄCEJ ŁADUNEK

SPIS TREŚCI

INDEX

Parametry



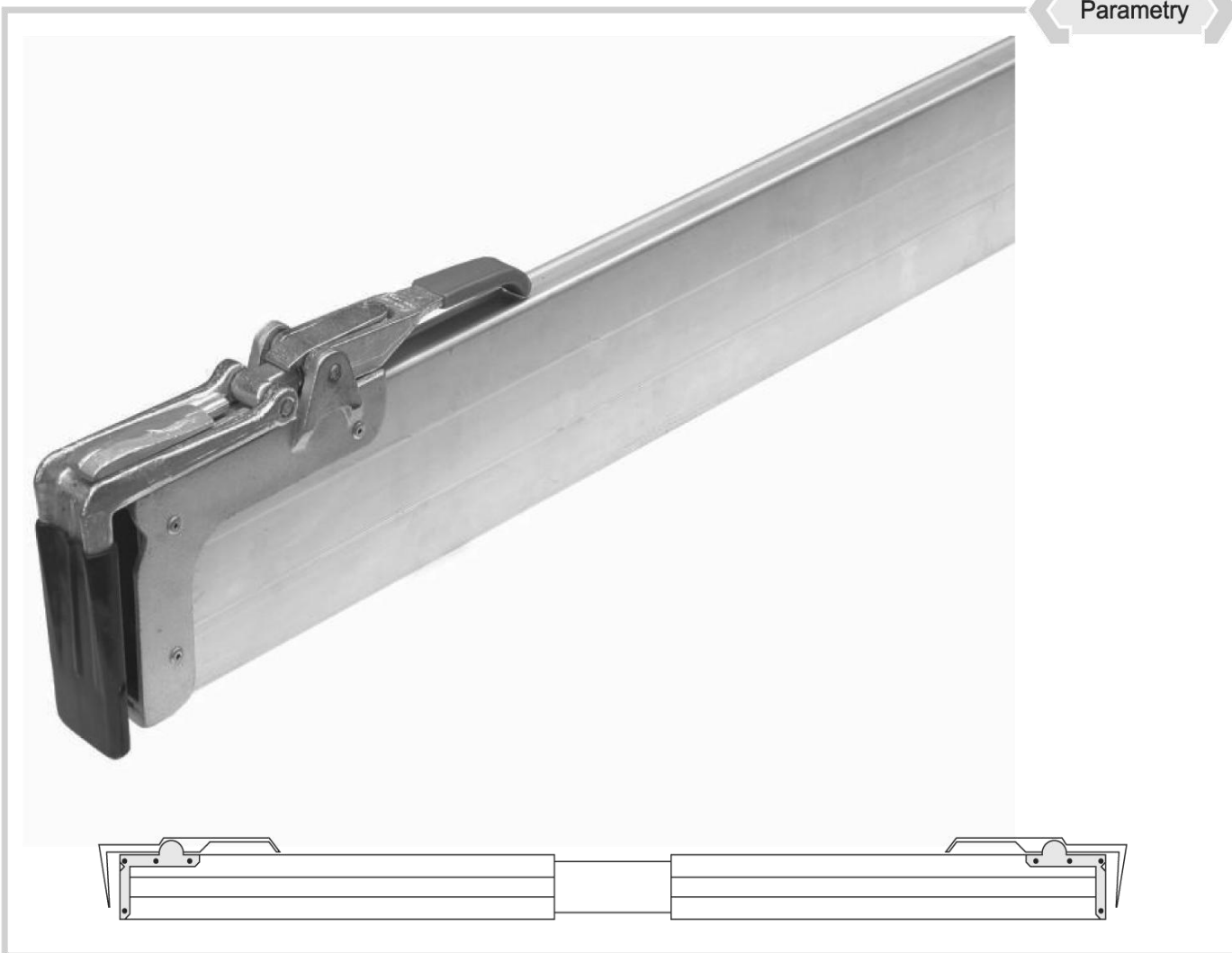
**Materiał:** Stal  
**Pokrycie:** Cynk galwaniczny  
**Masa:** 0,67 kg

**BEKPOLMASZ Sp. J.**

K. Bełza-Trzoska, E. Miedzińska-Koźlak, M. Bełza  
85-443 Bydgoszcz, ul. Ołowiana 3A, tel/fax (52)581 00 35, (52)581 11 16, (52)372 26 08  
e-mail: poczta@bekpolmasz.pl ; www.bekpolmasz.pl

## BELKA ROZDZIELAJĄCA ŁADUNEK

Parametry



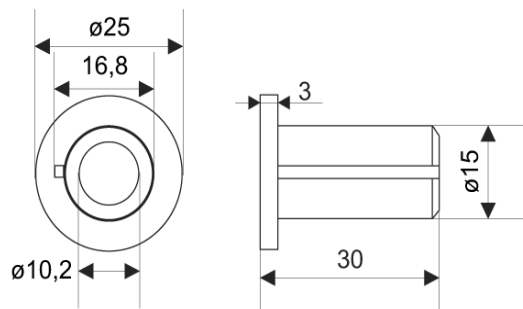
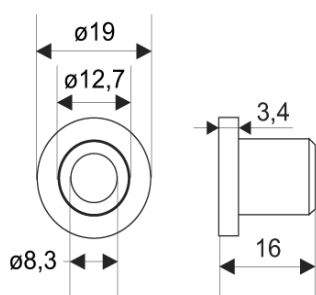
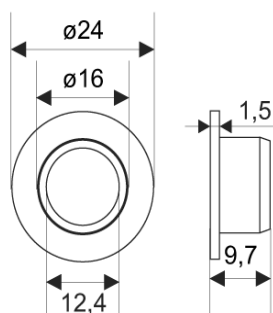
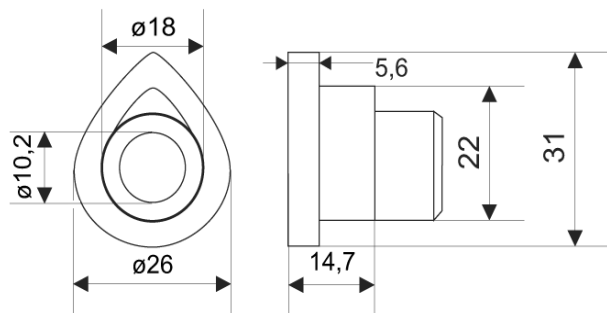
Dane tech.

Nr katalogowy	Wymiar	Materiał	Zakres regulacji	Masa
EB 24-015	125 x 30 mm	Aluminium	2400 - 2700 mm	9 kg

# TULEJKI ŁOŻYSKOWE

## SPIS TREŚCI

## INDEX

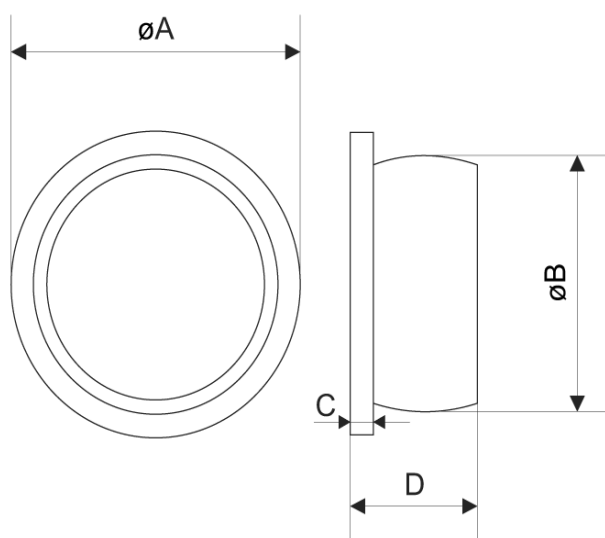

**Parametry**
**EB 25-101****Materiał: tworzywo - Poliamid****EB 25-201****Materiał: tworzywo - Poliamid****EB 25-301****Materiał: tworzywo - Poliamid****EB 25-401****Materiał: tworzywo - Poliamid**
**BEKPOLMASZ Sp. J.**
**K. Bełza-Trzoska, E. Miedzińska-Koźlak, M. Bełza**
**85-443 Bydgoszcz, ul. Ołowiana 3A, tel/fax (52)581 00 35, (52)581 11 16, (52)372 26 08**
**e-mail: poczta@bekpolmasz.pl ; www.bekpolmasz.pl**

# ZAŚLEPKI

SPIS TREŚCI

INDEX

Parametry



Dane tech.

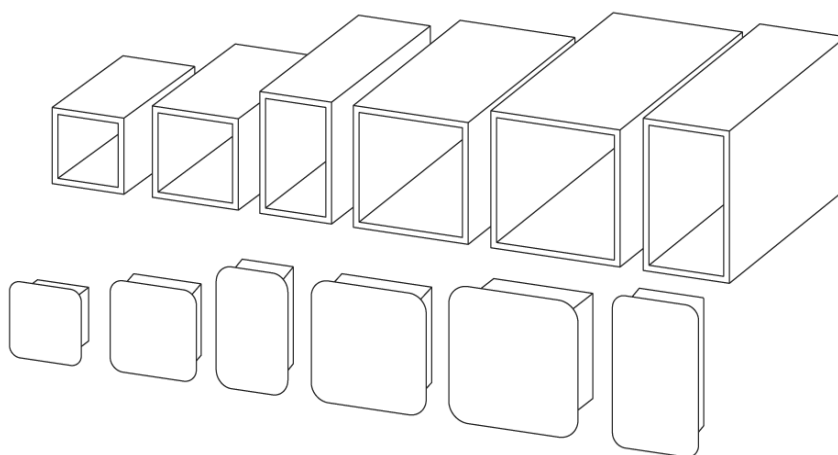
Nr katalogowy	$\varnothing A$ mm	$\varnothing B$ mm	C mm	D mm	Materiał/ pokrycie
EB 25 102	42	36,5	3	18	Polietylen
EB 25-202	27	22,4	3	12	

## ZAŚLEPKI Z TWORZYWA DO RUR

SPIS TREŚCI

INDEX

Parametry



Dane tech.

Nr katalogowy	Wymiary mm	Kolor
EB 25-104	25x25x2	Czarny
EB 25-204	30x30x2	
EB 25-304	40x25x2	
EB 25-404	40x40x2	
EB 25-504	45x45x2	
EB 25-604	50x30x2	
EB 25-704	45x30x2	

BEKPOLMASZ Sp. J.

K. Belza-Trzoska, E. Miedzińska-Koźlak, M. Belza

85-443 Bydgoszcz, ul. Ołowiana 3A, tel/fax (52)581 00 35, (52)581 11 16, (52)372 26 08

e-mail: poczta@bekpolmasz.pl ; www.bekpolmasz.pl



## PROWADNICA WÓZKA WÓZKI

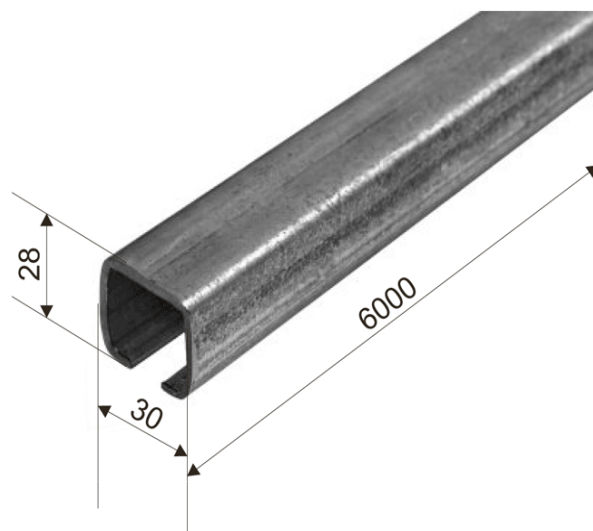
### Parametry



**Wózek podwójny EB 27-003**  
Materiał: Stal  
Pokrycie: Cynk  
Masa: 0,15 kg/szt.



**Wózek pojedynczy EB 27-002**  
Materiał: Stal  
Pokrycie: Cynk  
Masa: 0,05 kg/szt.



**Prowadnica wózka EB 27-101**  
Materiał: Stal cynkowana ogniowo  
Masa: 1,40 kg/mb.  
Długość handlowa: L=6mb.  
Istnieje możliwość pocięcia.

BEKPOLMASZ Sp. J.

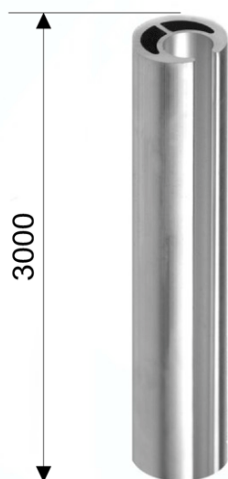
K. Bełza-Trzoska, E. Miedzińska-Koźlak, M. Bełza  
85-443 Bydgoszcz, ul. Ołowiana 3A, tel/fax (52)581 00 35, (52)581 11 16, (52)372 26 08  
e-mail: poczta@bekpolmasz.pl ; www.bekpolmasz.pl

## KOŃCÓWKA GÓRNA I DOLNA PROFILU PROFIL NAPINAJĄCY KĄTOWNIK Z OTWOREM

Parametry



Końcówka górna profilu  
napinającego D27  
EB 27-005  
Materiał: Mosiądz  
Masa: 0,15 kg



Profil napinający plandekę typ  
D27  
EB 27-007  
Materiał: Aluminium  
Masa: 2,10 kg



Kątownik z otworem  $\varnothing 28$   
EB 27-009  
Materiał: Stal  
Pokrycie: Cynk galwaniczny  
Masa: 0,05 kg



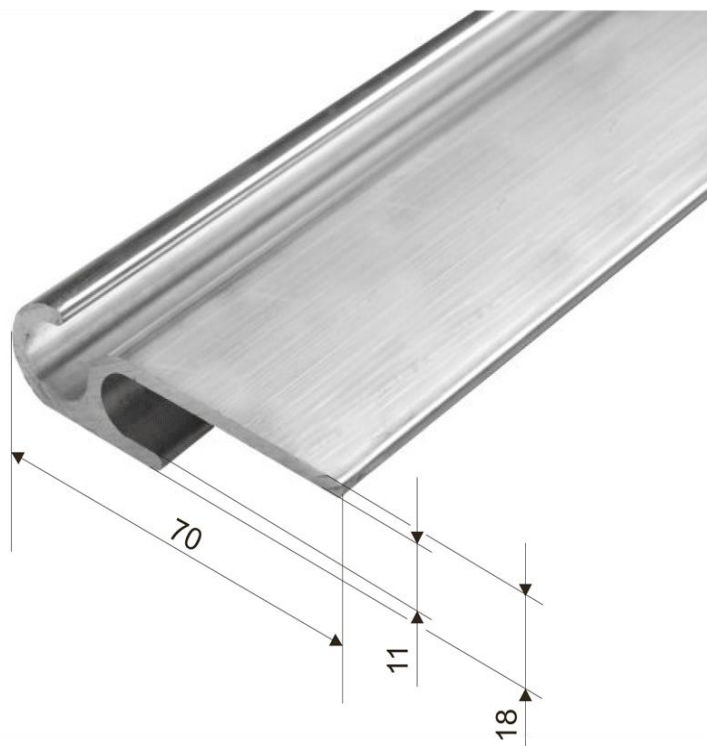
Końcówka dolna profilu  
napinającego D27  
EB 27-006  
Materiał: Mosiądz  
Masa: 0,10 kg

BEKPOLMASZ Sp. J.

K. Bełza-Trzoska, E. Miedzińska-Koźlak, M. Bełza  
85-443 Bydgoszcz, ul. Ołowiana 3A, tel/fax (52)581 00 35, (52)581 11 16, (52)372 26 08  
e-mail: poczta@bekpolmasz.pl ; www.bekpolmasz.pl

## PROFIL CZOŁOWY PLANDEKI RZYZCZEPEK

Parametry



Długości handlowe L=3m.

Materiał: Aluminium  
anodowane  
Masa: 0,97 kg/mb.

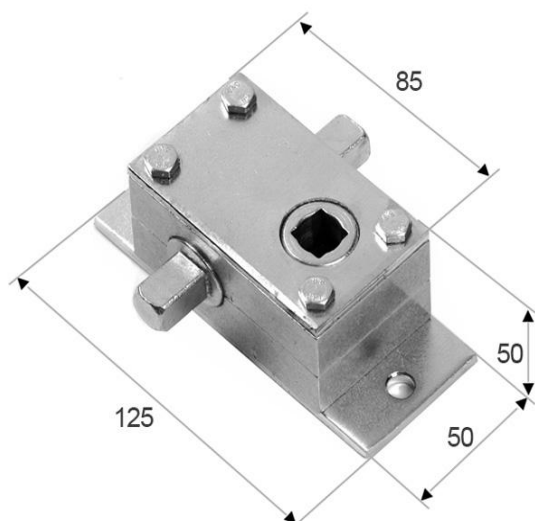
**BEKPOLMASZ Sp. J.**

K. Bełza-Trzoska, E. Miedzińska-Koźlak, M. Bełza  
85-443 Bydgoszcz, ul. Ołowiana 3A, tel/fax (52)581 00 35, (52)581 11 16, (52)372 26 08  
e-mail: poczta@bekpolmasz.pl ; www.bekpolmasz.pl

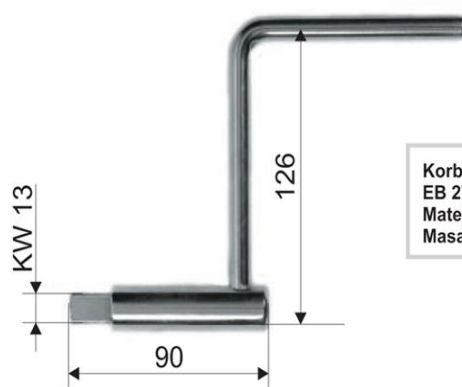
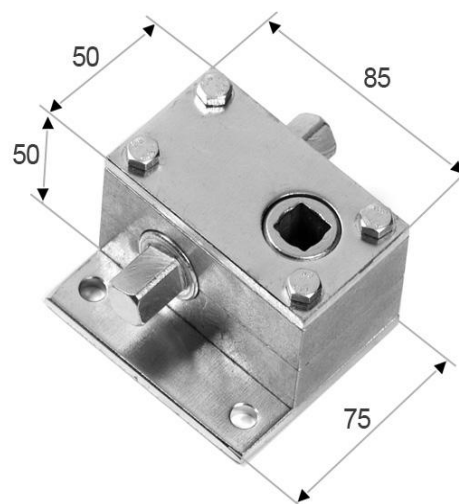
## NAPINACZ PLANDEKI KORBA

### Parametry

Napinacz plandeki  
EB 27-104  
Materiał: Stal cynkowana, Aluminium  
Masa: 1,10 kg/szt.



Napinacz plandeki  
EB 27-204  
Materiał: Stal cynkowana, Aluminium  
Masa: 1,10 kg/szt.



Korba do napinacza plandek  
EB 27-010  
Materiał: Stal cynkowana  
Masa: 0,30 kg/szt.

**UWAGA !!!** EB 27-104, EB 27-204 - Napinacz plandeki z korbą.  
EB 27-010 - Korba napinacza.

## SKLEJKA ANTYPOŚLIZGOWA

SPIS TREŚCI

INDEX

Parametry



**Materiał:** Sklejka wodoodporna, liściasta, obustronnie oklejna filmem fenolowym z jednostronnym odciskiem siatki.

**Format:** 1250 x 2500 mm

**Grubość:** 15 mm, 18 mm, 21 mm

**BEKPOLMASZ Sp. J.**

K. Bełza-Trzoska, E. Miedzińska-Koźlak, M. Bełza  
85-443 Bydgoszcz, ul. Ołowiana 3A, tel/fax (52)581 00 35, (52)581 11 16, (52)372 26 08  
e-mail: poczta@bekpolmasz.pl ; www.bekpolmasz.pl